

**JORGE  
MÁQUINAS  
AGRÍCOLAS**



**Catálogo de peças**

**EG**  
**420**  
**EMBOLSADORA**

## CONJUNTOS GERAIS

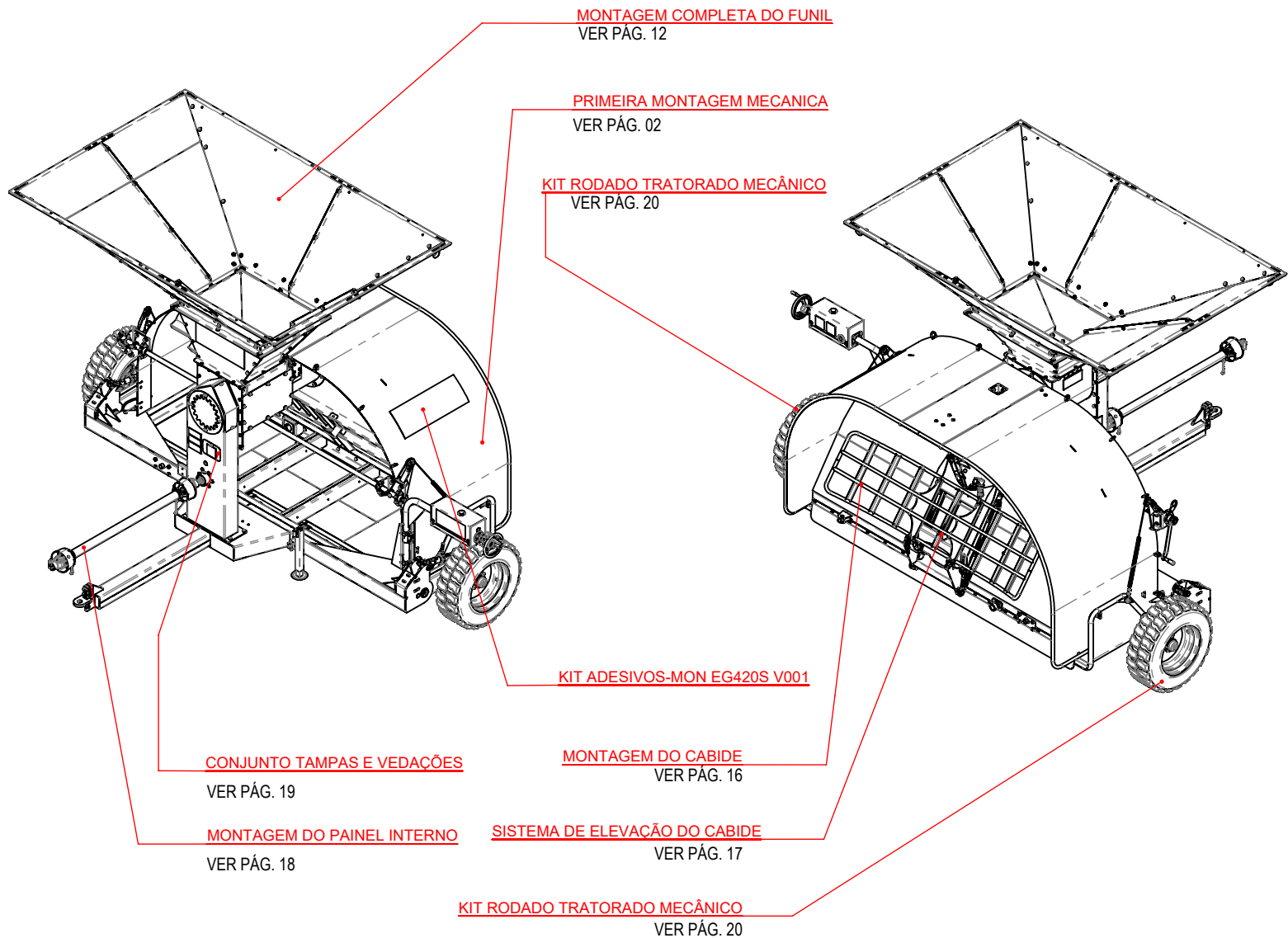
<b>PRIMEIRA MONTAGEM MECÂNICA</b> .....	02
CONJUNTO CORPO EMBOLSADORA 420S .....	03
MONTAGEM ESTRUTURAL DO PAINEL .....	04
CONJUNTO LEVANTAMENTO DA PRANCHA .....	05
CONJUNTO CUBO DA ROSCA EMBOLSADORA, GRADE MONTADA, ABRAÇADEIRA SEXT. 1-1/4" .....	06
MONTAGEM DA PRANCHA .....	07
CONJUNTO CABEÇALHO MONTADO .....	08
MONTAGEM COMPLETA KIT FREIO .....	09
MONTAGEM DA SAIA .....	10
SISTEMA DE ELEVAÇÃO DA PRANCHA .....	11
<b>MONTAGEM COMPLETA DO FUNIL</b> .....	12
MOEGA, FUNIL ASSIMÉTRICO .....	13
MONTAGEM FUNIL 1, MONTAGEM FUNIL 2 .....	14
MONTAGEM FUNIL 3, MONTAGEM FUNIL 4 .....	15
<b>MONTAGEM DO CABIDE</b> .....	16
SISTEMA DE ELEVAÇÃO DO CABIDE .....	17
MONTAGEM DO PAINEL INTERNO, CONJUNTO ESTICADOR ANSI 80/1 Z12 L35 .....	18
CONJUNTO TAMPAS E VEDAÇÕES, CUBO 2 ROL. MONTADO PAINEL EMB. ....	19
<b>RODADO TRATORADO MECÂNICO</b> .....	20
RODADO TRATORADO MECÂNICO LE .....	21
RODADO TRATORADO MECÂNICO LD .....	22
MECANISMO DE ELEVAÇÃO DO RODADO .....	23

## ITENS OPCIONAIS

<b>KIT OPCIONAL RODADO TRATORADO HIDRÁULICO</b> .....	24
RODADO TRATORADO HIDRÁULICO LD .....	25
RODADO TRATORADO HIDRÁULICO LE .....	26
<b>KIT OPCIONAL CABIDE HIDRÁULICO</b> .....	27
ARTICULAÇÃO HIDRÁULICA DO CABIDE .....	28
<b>KIT OPCIONAL DE TRANSPORTE LATERAL</b> .....	29

## MAPAS

MAPA DE ROLAMENTOS/ENGRENAGENS .....	30
--------------------------------------	----

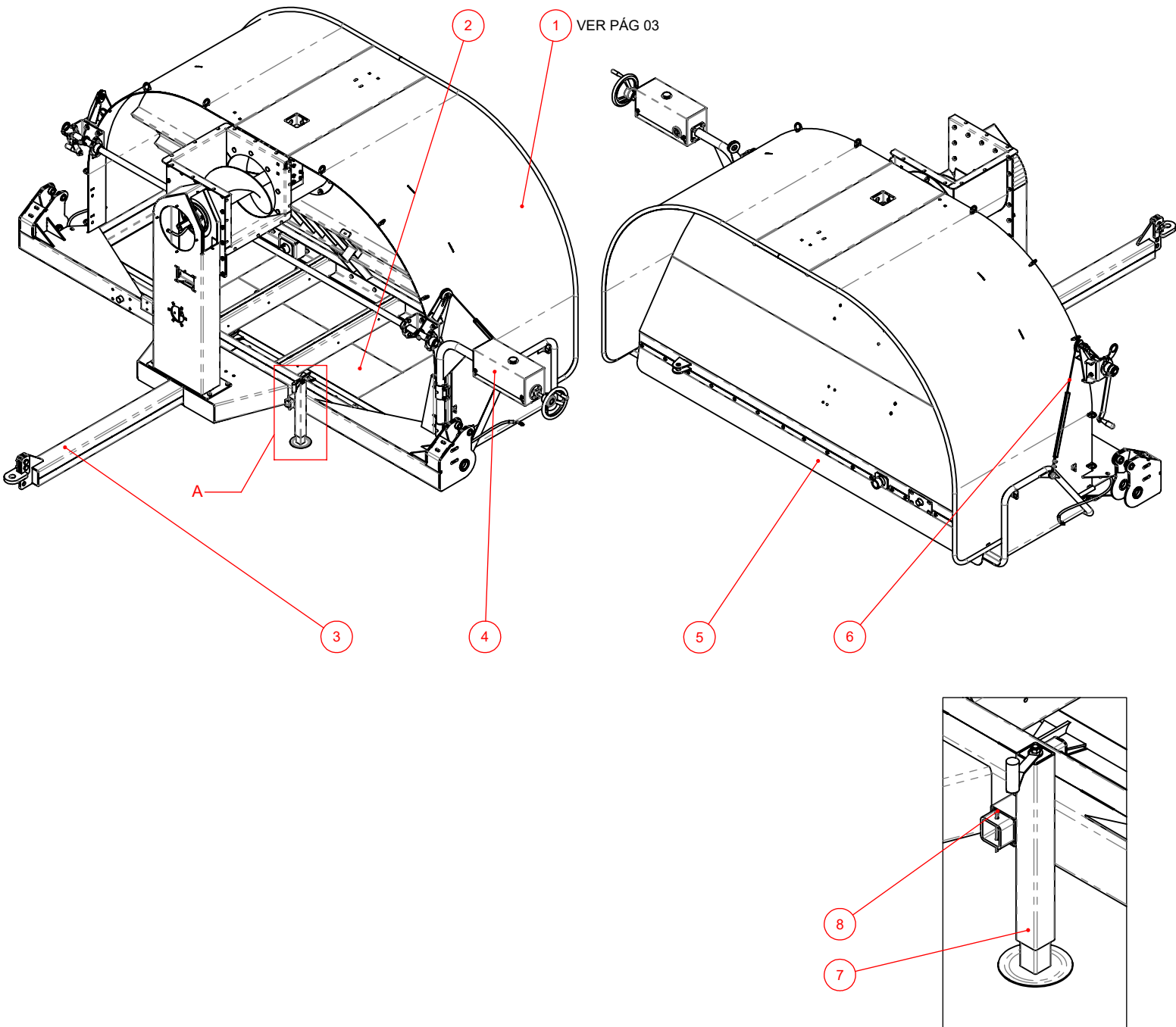


ITEM	CÓDIGO	DESCRIÇÃO	QTD.
1	150420.00.0000	PRIMEIRA MONTAGEM MECÂNICA	1
2	200400.00.0200	MONTAGEM COMPLETA DO FUNIL	1
3	200400.00.0600	MONTAGEM DO CABIDE	1
4	250400.00.2000	CONJUNTO TAMPAS E VEDAÇÕES	1
5	250420.00.0800	SISTEMA DE ELEVAÇÃO DO CABIDE	1
6	1905	KIT ADESIVOS-MON EG420S V001	1
7	200420.00.2400	KIT RODADO TRATORADO MECÂNICO	1
8	250400.00.1800	MONTAGEM DO PAINEL INTERNO	1

# PRIMEIRA MONTAGEM MECÂNICA



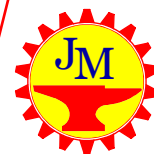
**JORGE  
MÁQUINAS  
AGRÍCOLAS**



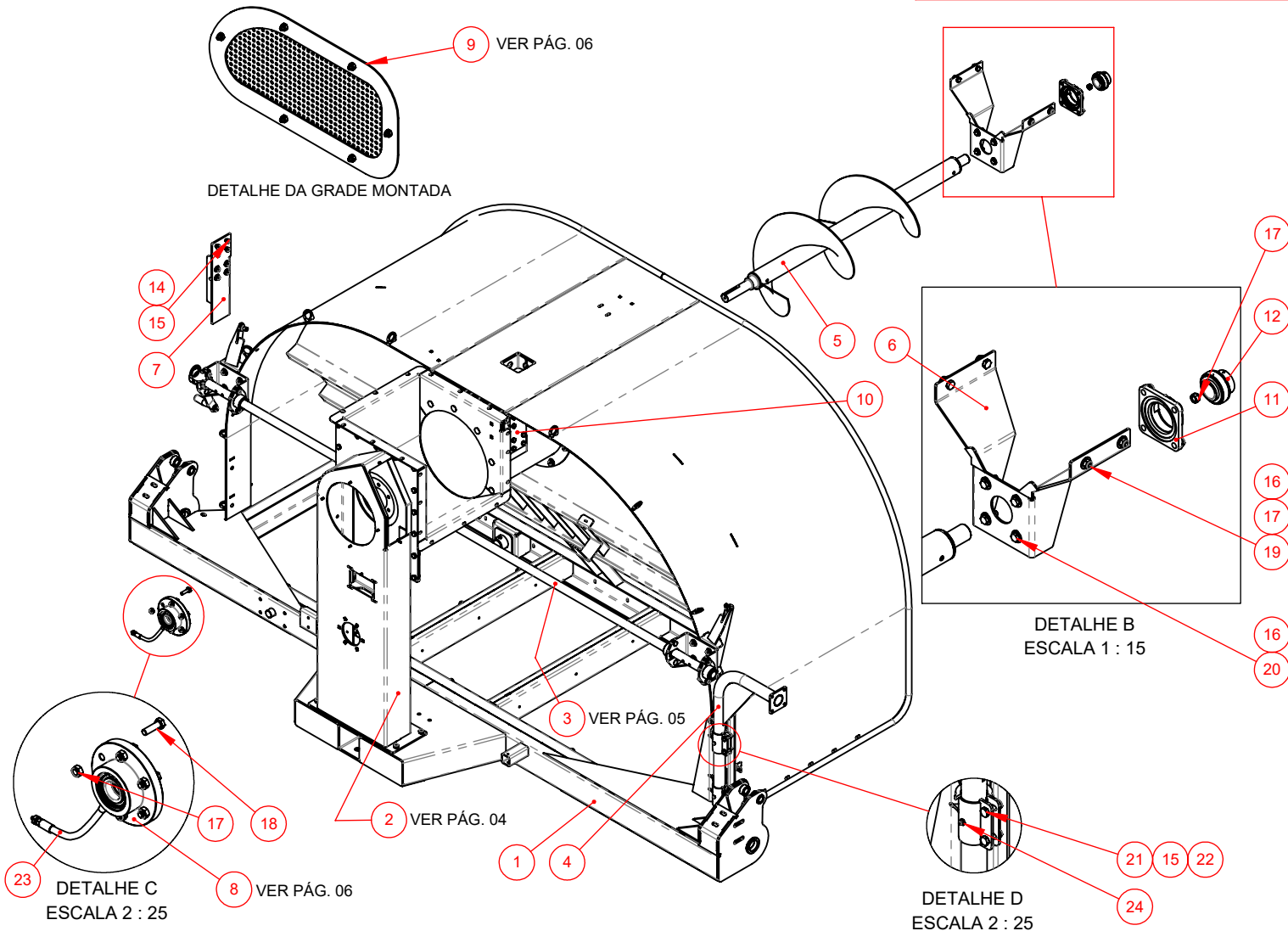
DETALHE A  
ESCALA 1 : 10

ITEM	CÓD. INTERNO	CÓD. ENGENHARIA	DESCRIÇÃO	ORIGEM	QTD.
1	NA	200420.00.0100	CONJUNTO CORPO EMBOLSADORA 420S	FABRICADO	1
2	NA	200420.00.0600	MONTAGEM DA PRANCHA	FABRICADO	1
3	NA	200400.00.0100	CONJUNTO CABEÇALHO MONTADO	FABRICADO	1
4	NA	200400.00.1200	MONTAGEM COMPLETA KIT FREIO	FABRICADO	1
5	NA	250400.00.1100	MONTAGEM DA SAIA	FABRICADO	1
6	NA	250400.00.1900	SISTEMA DE ELEVAÇÃO DA PRANCHA	FABRICADO	1
7	1766	1766	APARELHO LEVANTE MEC 1500KG - RAL-938	COMERCIAL	1
8	1790	1790	CONTRAPINO CUPILHA 3/16X3"	COMERCIAL	1

# CONJ. CORPO EMBOLSADORA 420S



**JORGE  
MÁQUINAS  
AGRÍCOLAS**

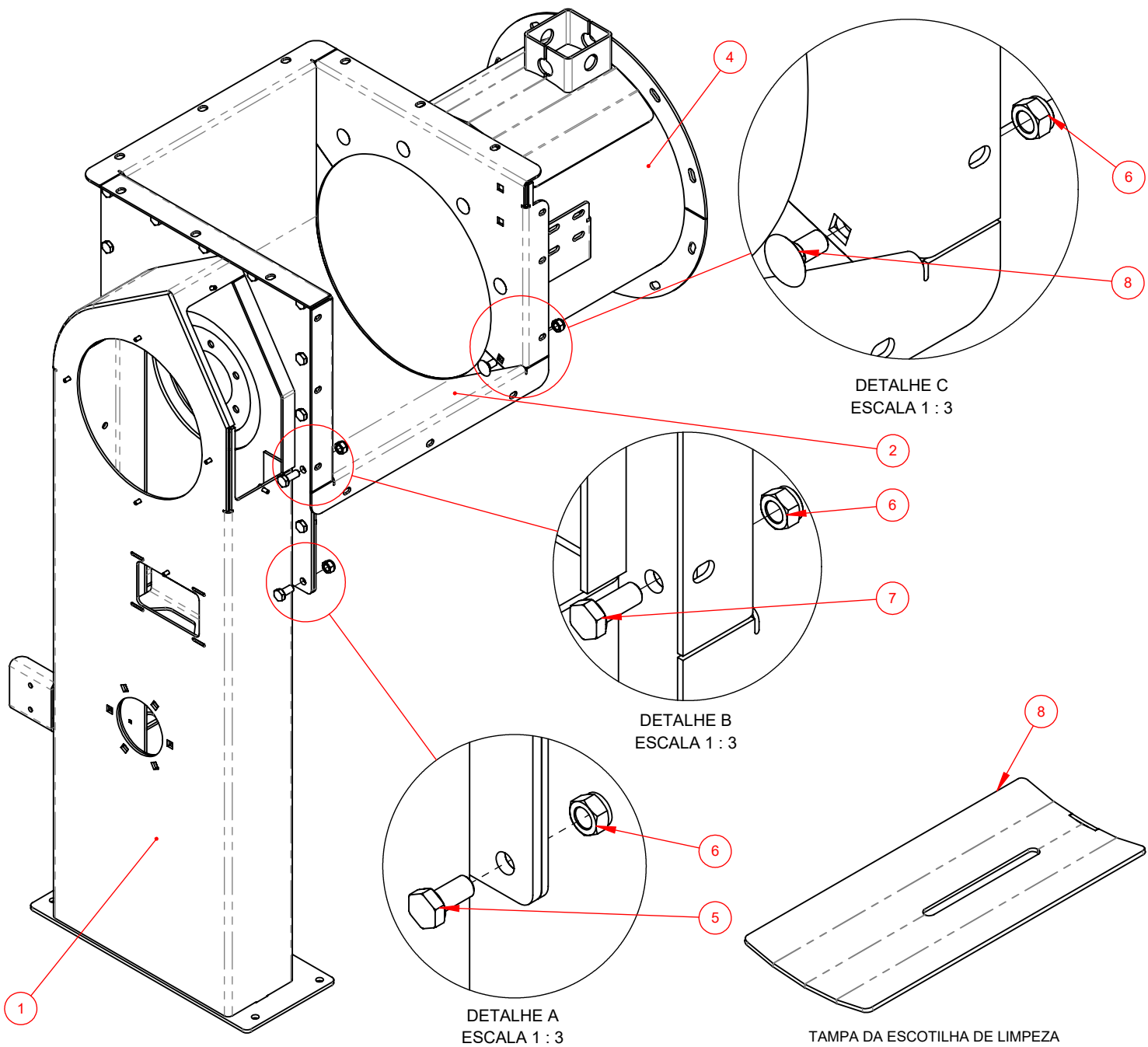


ITEM	Código Interno	CÓD. ENGENHARIA	DESCRIÇÃO	ORIGEM	QTD.
1	NA	300420.04.0400	CJ. CHASSI-CAPÔ-DEFLETOR	FABRICADO	1
2	NA	250420.00.0500	MONTAGEM ESTRUTURAL DO PAINEL	FABRICADO	1
3	NA	250400.00.0900	CONJUNTO LEVANTAMENTO DA PRANCHA	FABRICADO	1
4	NA	300400.01.1600	CJ. SUPORTE DA CX. DE FREIO	FABRICADO	1
5	NA	300420.01.0300	ROSCA DE EMBOLSAMENTO 420S	FABRICADO	1
6	NA	300400.01.5100	SUPORTE DA ROSCA DE EMBOLSAMENTO	FABRICADO	1
7	NA	300420.01.0200	SUPORTE DO TUBO DE EMBOLSAMENTO E CATRACA	FABRICADO	1
8	NA	250200.00.0100	CJ. CUBO DA ROSCA EMBOLSADORA	FABRICADO	1
9	NA	250400.00.1000	GRADE MONTADA	FABRICADO	2
10	NA	300400.11.1100	SUPORTE DE FIXAÇÃO I DO TUBO DE EMBOLSAMENTO	FABRICADO	1
11	1460	1460	MANCAL FUNDIDO F-208	COMERCIAL	1
12	1554	1554	ROLAMENTO GE40-XL-KTT-B	COMERCIAL	1
13	1664	1664	PARAF. FRANCES M12X25X1.75 RT BC C8.8 - DIN603	COMERCIAL	10
14	1613	1613	PARAF. SEXT. M10X25X1.50 RT BC C8.8 - DIN933	COMERCIAL	16
15	1694	1694	PORCA SEXT C NYL BAIXA M10x1.5 ZB	COMERCIAL	20
16	1704	1704	ARRUELA LISA COMERCIAL 1-2" BC	COMERCIAL	18
17	1695	1695	PORCA SEXT C NYL BAIXA M12x1.75 ZB	COMERCIAL	32
18	1598	1598	PARAF. SEXT. M12X40X1.75 RT BC C8.8 - DIN933	COMERCIAL	6
19	1595	1595	PARAF. SEXT. M12X25X1.75 RT BC C8.8 - DIN933	COMERCIAL	4
20	1597	1597	PARAF. SEXT. M12X35X1.75 RT BC C8.8 - DIN933	COMERCIAL	4
21	1614	1614	PARAF. SEXT. M10X35X1.50 RT BC C8.8 - DIN933	COMERCIAL	4
22	1705	1705	ARRUELA LISA COMERCIAL 7-16" BC	COMERCIAL	12
23	1437	1437	KIT L.LUBR-MON EG400/EG450/EG420S V001	COMERCIAL	1
24	1851	1851	PINO GRAXEIRO S-C RETO M8X1.0	COMERCIAL	2

# MONTAGEM ESTRUTURAL DO PAINEL



**JORGE  
MÁQUINAS  
AGRÍCOLAS**

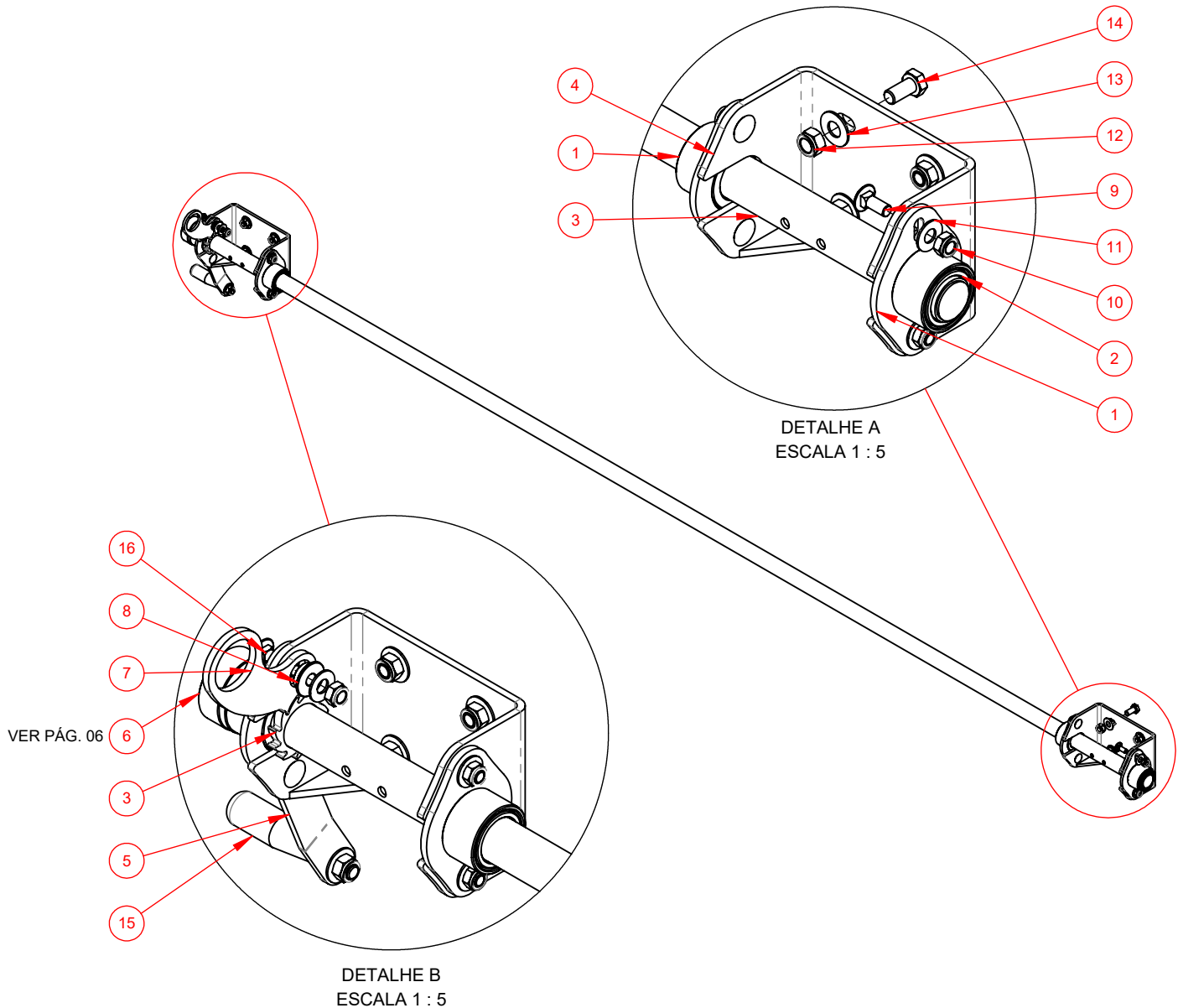


ITEM	CÓD. INTERNO	CÓD. ENGENHARIA	DESCRIÇÃO	ORIGEM	QTD.
1	NA	300400.01.0100	ESTRUTURA PAINEL FRONTAL EMBOLSADORAS	FABRICADO	1
2	NA	300400.01.0600	ESTRUTURA DO PRÉ-TUBO	FABRICADO	1
3	NA	300400.01.0700	TAMPA DA ESCOTILHA DE LIMPEZA	FABRICADO	1
4	NA	300420.01.0100	TUBO DE EMBOLSAMENTO 420S	FABRICADO	1
5	1595	1595	PARAF. SEXT. M12X25X1.75 RT BC C8.8 - DIN933	COMERCIAL	8
6	1695	1695	PORCA SEXT C NYL BAIXA M12x1.75 ZB	COMERCIAL	25
7	1596	1596	PARAF. SEXT. M12X30X1.75 RT BC C8.8 - DIN933	COMERCIAL	7
8	1664	1664	PARAF. FRANCES M12X25X1.75 RT BC C8.8 - DIN603	COMERCIAL	10
9	1627	1627	PORCA BORB. M6x1.0 ESTAMP ZB AÇO	COMERCIAL	1
10	1701	1701	ARRUELA LISA COMERCIAL 1-4" BC	COMERCIAL	1

# CONJ. LEVANTAMENTO DA PRANCHA



**JORGE  
MÁQUINAS  
AGRÍCOLAS**

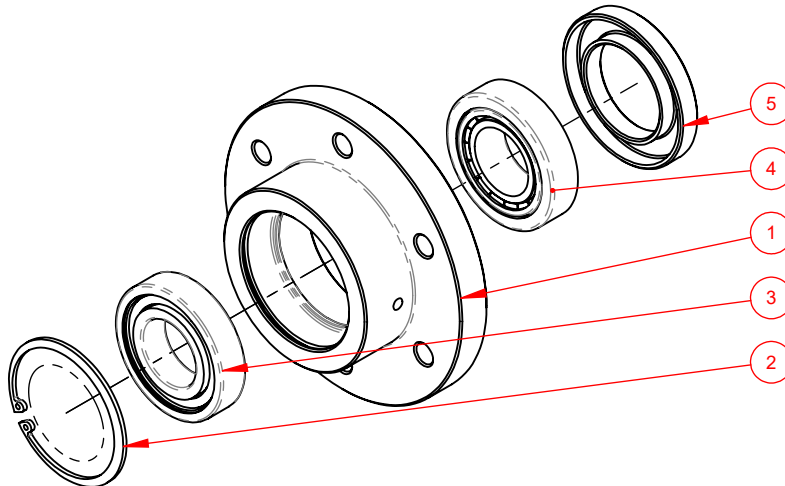


ITEM	CÓD. INTERNO	CÓD. ENGENHARIA	DESCRIÇÃO	ORIGEM	QTD.
1	NA	300400.04.0900	MANCAL DA CATRACA	FABRICADO	4
2	NA	300200.38.0800	BUCHA	FABRICADO	4
3	NA	300400.04.0800	TUBO DE GIRO DIRECIONAL.	FABRICADO	1
4	NA	300400.04.2300	SUPORTE DA CATRACA DA PRANCHA	FABRICADO	2
5	NA	300400.16.2200	ALAVANCA MANIVELA DA CATRACA	FABRICADO	1
6	NA	250201.00.1900	ABRAÇADEIRA SEXT. 1-1/4"	FABRICADO	1
7	NA	300400.81.2400	ENGATE DA CATRACA	FABRICADO	1
8	NA	300400.37.2500	PINO DO ENGATE DA CATRACA	FABRICADO	1
9	1673	1673	PARAF. FRANCES M10X25X1.50 RT BC C8.8 - DIN603	COMERCIAL	7
10	1694	1694	PORCA SEXT C NYL BAIXA M10x1.5 ZB	COMERCIAL	8
11	1705	1705	ARRUELA LISA COMERCIAL 7-16" BC	COMERCIAL	8
12	1695	1695	PORCA SEXT C NYL BAIXA M12x1.75 ZB	COMERCIAL	9
13	1704	1704	ARRUELA LISA COMERCIAL 1-2" BC	COMERCIAL	9
14	1595	1595	PARAF. SEXT. M12X25X1.75 RT BC C8.8 - DIN933	COMERCIAL	8
15	6162	6162	MANOPLA CABO GIRATORIO 2789 - M12X1,75	COMERCIAL	1
16	1675	1675	PARAF. FRANCES M10X35X1.50 RT BC C8.8 - DIN603	COMERCIAL	1

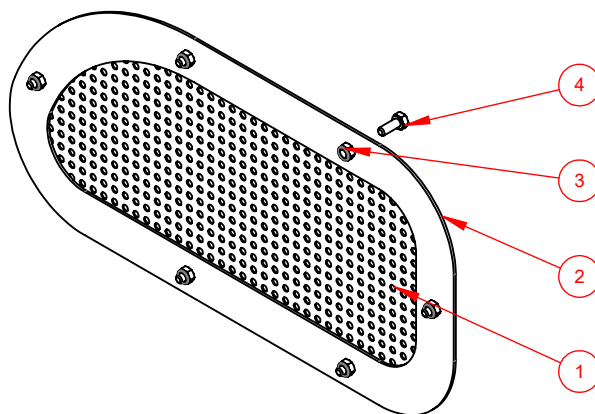
# CONJ. CUBO DA ROSCA EMBOLSADORA GRADE MONTADA ABRAÇADEIRA SEXT. 1-1/4"



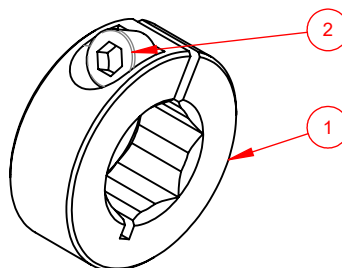
**JORGE  
MÁQUINAS  
AGRÍCOLAS**



ITEM	CÓD. INTERNO	CÓD. ENGENHARIA	DESCRIÇÃO	ORIGEM	QTD.
1	NA	300200.71.0500	CUBO DA ROSCA EMBOLSADORA	FABRICADO	1
2	1804	1804	ANEL TRAVA DIN 472 I-80 NORMAL AÇO CARB	COMERCIAL	1
3	1556	1556	ROLAMENTO 6208 DDU	COMERCIAL	1
4	1549	1549	ROLAMENTO 32208	COMERCIAL	1
5	1870	1870	RETENTOR 55,00 x 90,00 x 12,5mm - 4607-BG	COMERCIAL	1



ITEM	CÓD. INTERNO	CÓD. ENGENHARIA	DESCRIÇÃO	ORIGEM	QTD.
1	NA	300400.12.1300	TELA EMBOLSADORA	FABRICADO	1
2	NA	300400.12.1200	ARCO DA TELA EMBOLSADORA	FABRICADO	1
3	1692	1692	PORCA SEXT C NYL BAIXA M6x1.00 ZB	COMERCIAL	6
4	1638	1638	PARAF. SEXT. M6X16X1.00 RT BC C8.8 - DIN933	COMERCIAL	6

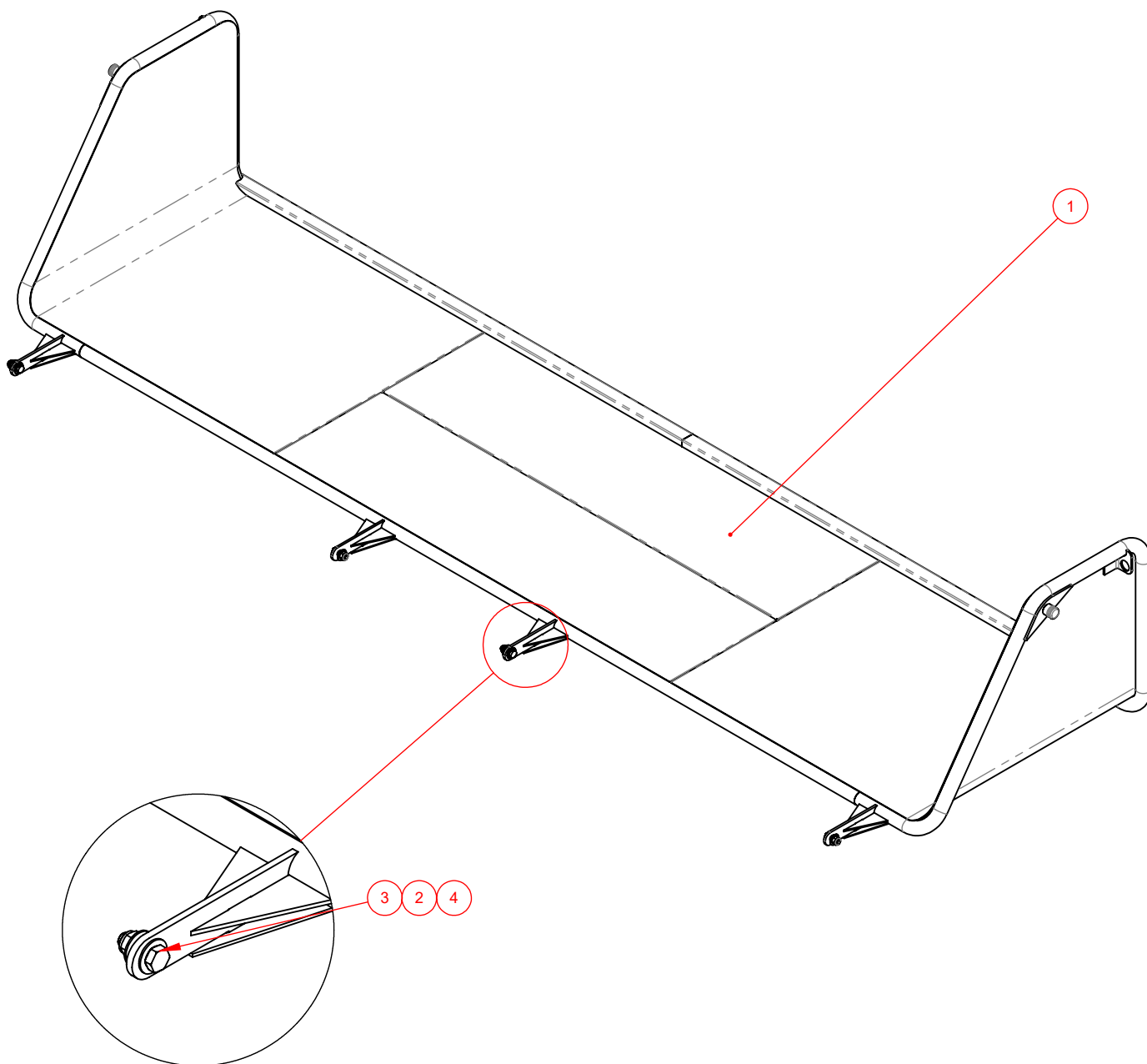


ITEM	CÓD. INTERNO	CÓD. ENGENHARIA	DESCRIÇÃO	ORIGEM	QTD.
1	1864	1864	TRAVA SEXT. 31.75	COMERCIAL	1
2	1671	1671	PARAF. ALLEN CCI M10X25X1.50 RT ET	COMERCIAL	1

# MONTAGEM DA PRANCHA



JORGE  
MÁQUINAS  
AGRÍCOLAS



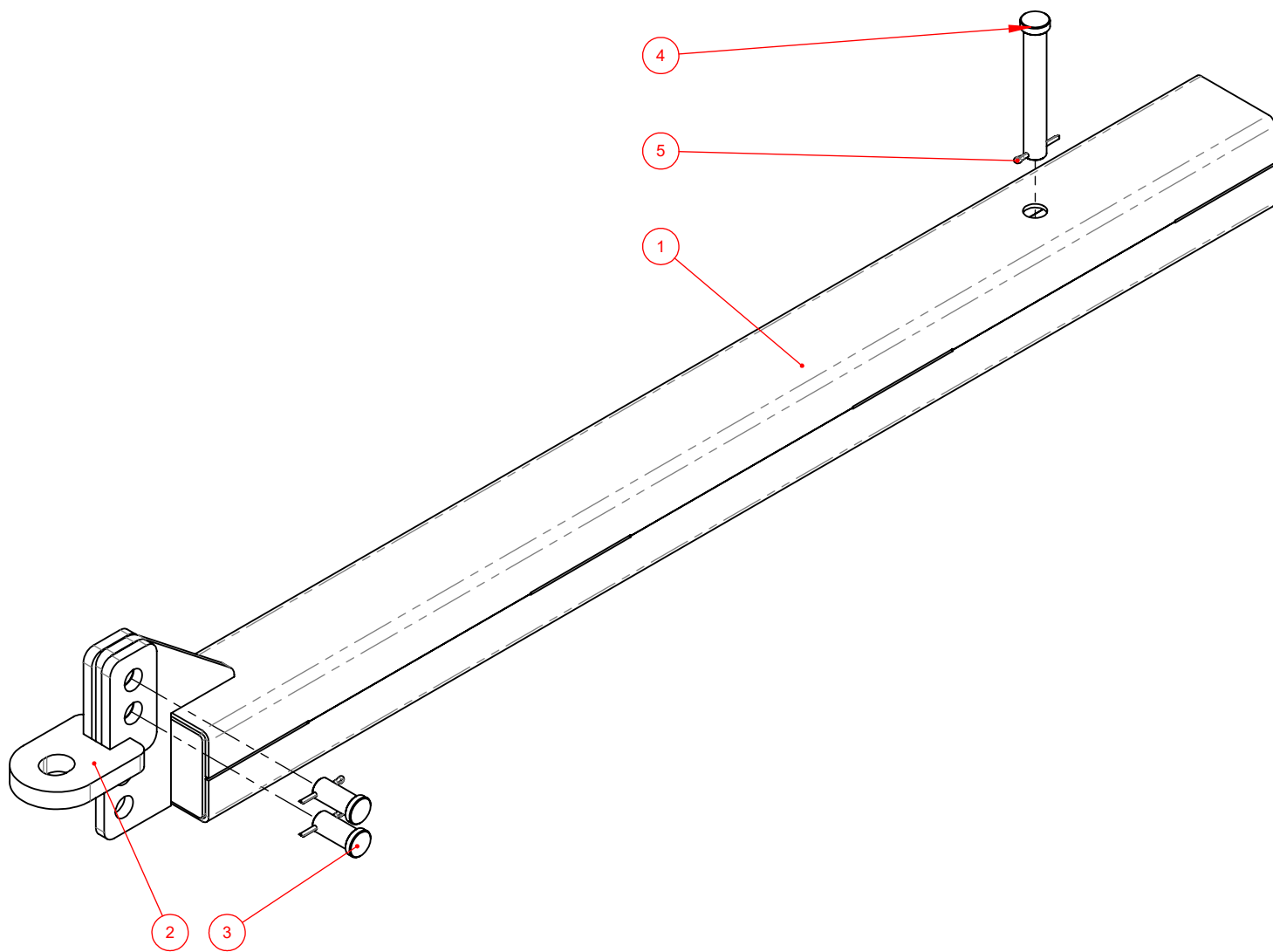
DETALHE A  
ESCALA 1 : 5

ITEM	CÓD. INTERNO	CÓD. ENGENHARIA	DESCRIÇÃO	ORIGEM	QTD.
1	NA	300420.01.0500	PRANCHA EMBOLSADORA 420S	FABRICADO	1
2	1704	1704	ARRUELA LISA COMERCIAL 1-2" BC	COMERCIAL	8
3	1597	1597	PARAF. SEXT. M12X35X1.75 RT BC C8.8 - DIN933	COMERCIAL	4
4	1695	1695	PORCA SEXT C NYL BAIXA M12x1.75 ZB	COMERCIAL	4

# CONJUNTO CABEÇALHO MONTADO



JORGE  
MÁQUINAS  
AGRÍCOLAS

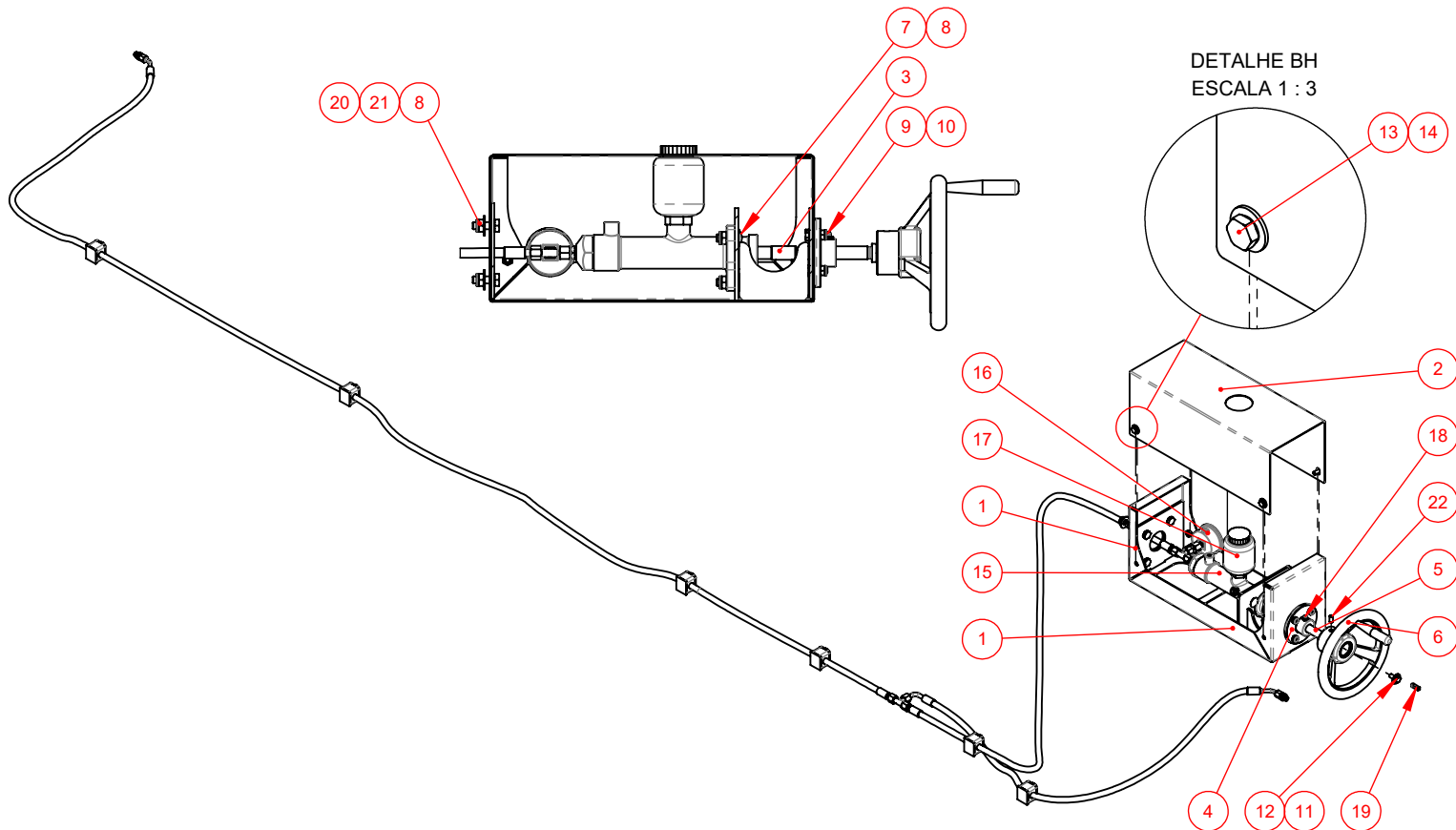


ITEM	CÓD. INTERNO	CÓD. ENGENHARIA	DESCRIÇÃO	ORIGEM	QTD.
1	NA	300400.01.1400	CABEÇALHO	FABRICADO	1
2	NA	300400.01.1500	ENGATE DO TRATOR NO CABEÇALHO	FABRICADO	1
3	NA	300201.72.0300	PINO Ø24,50 X 53	FABRICADO	2
4	NA	300201.72.3700	PINO Ø24,50 X 165.00	FABRICADO	1
5	1789	1789	CUPILHA Ø3/16"X2"	COMERCIAL	3

# MONTAGEM COMPLETA KIT FREIO

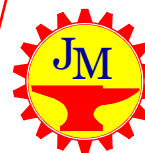


**JORGE  
MÁQUINAS  
AGRÍCOLAS**

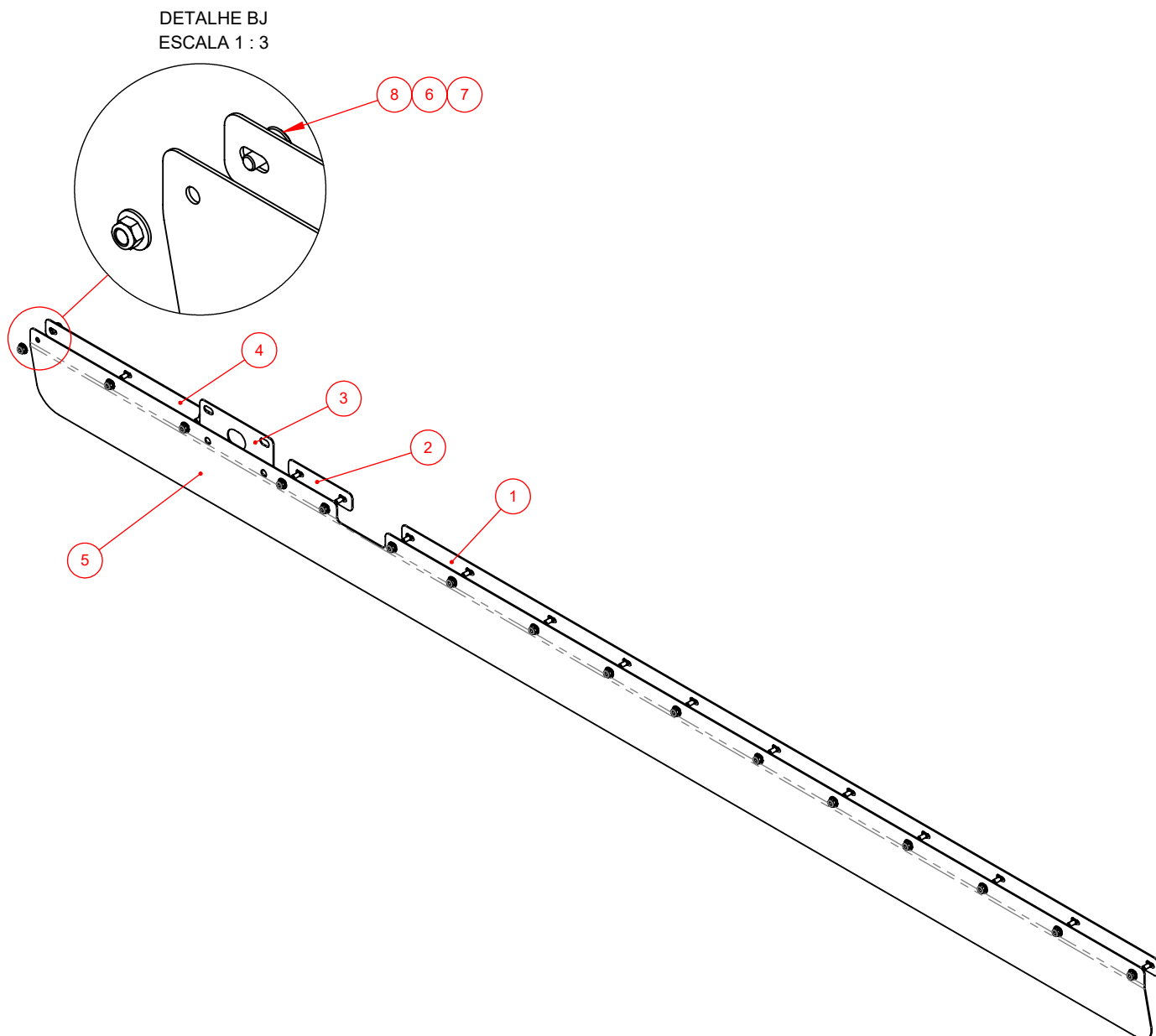


ITEM	CÓD. INTERNO	CÓD. ENGENHARIA	DESCRIÇÃO	ORIGEM	QTD.
1	NA	300400.01.6500	ESTRUTURA DA CAIXA DE FREIO	FABRICADO	1
2	NA	300400.16.1500	TAMPA DA CX. DE FREIO	FABRICADO	1
3	NA	300400.38.5900	COMPLEMENTO DO FUSO	FABRICADO	1
4	NA	300400.02.4100	CJ FLANGE DO SISTEMA DE FREIO	FABRICADO	1
5	NA	300400.37.4000	FUSO ACIONAMENTO CILINDRO DE FREIO	FABRICADO	1
6	NA	300420.52.2000	PI-VOLANTE 215MM C/CABO P/CX. DE FREIO	FABRICADO	1
7	1674	1674	PARAF. FRANCES M10X30X1.50 RT BC C8.8 - DIN603	COMERCIAL	3
8	1694	1694	PORCA SEXT C NYL BAIXA M10x1.5 ZB	COMERCIAL	7
9	1632	1632	PARAF. SEXT. M8X25X1.25 RT BC C8.8 - DIN933	COMERCIAL	4
10	1693	1693	PORCA SEXT C NYL BAIXA M8x1.25 ZB	COMERCIAL	4
11	1703	1703	ARRUELA LISA COMERCIAL 3-8" BC	COMERCIAL	1
12	1631	1631	PARAF. SEXT. M8X20X1.25 RT BC C8.8 - DIN933	COMERCIAL	1
13	1630	1630	PARAF. SEXT. M8X16X1.25 RT BC C8.8 - DIN933	COMERCIAL	4
14	1700	1700	ARRUELA LISA COMERCIAL 5-16" BC	COMERCIAL	4
15	1406	1406	CILINDRO MESTRE FREIO SIMPLES MB 1313	COMERCIAL	1
16	1422	1422	MANOMETRO 63MM 0-2300PSI/160BAR 1/4"NPT - HORIZONTAL	COMERCIAL	1
17	1399	1399	CONJUNTO RESERV FLUIDO FREIO MB L-1516	COMERCIAL	1
18	1800	1800	PINO GRAXEIRO S-C RETO M8X1.25	COMERCIAL	1
19	1486	1486	CHAVETA AGMA 512 A 6.35 X 6.35 X 23.00 mm	COMERCIAL	1
20	1705	1705	ARRUELA LISA COMERCIAL 7-16" BC	COMERCIAL	4
21	1742	1742	PARAF. SEXT. M10X30X1.50 RT BC C8.8 - DIN933	COMERCIAL	4
22	1682	1682	PARAF. ALLEN S/C DIN916 M8 x 16 C45H	COMERCIAL	1
23	6499	6499	KIT FREIO EG 420S / EG 450 (MODELO DYNAR)	COMERCIAL	1

# MONTAGEM DA SAIA



**JORGE  
MÁQUINAS  
AGRÍCOLAS**

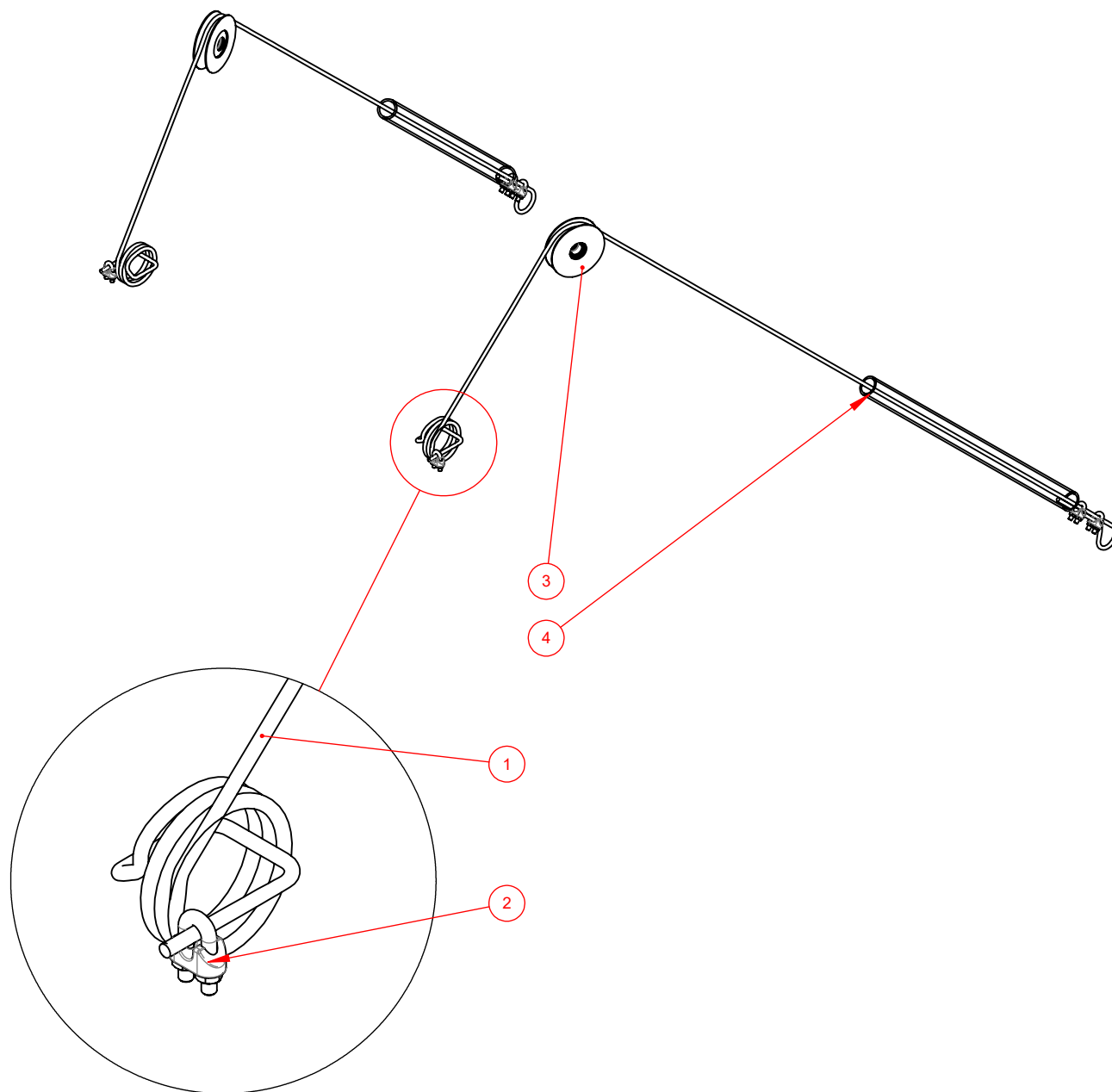


ITEM	CÓD. INTERNO	CÓD. ENGENHARIA	DESCRIÇÃO	ORIGEM	QTD.
1	NA	300400.11.2100	RÉGUA FIXAÇÃO DO SAIÃO	FABRICADO	1
2	NA	300400.81.0400	PROTEÇÃO DA LONA 1	FABRICADO	1
3	NA	300400.81.0500	PROTEÇÃO CENTRAL DA LONA	FABRICADO	1
4	NA	300400.81.0600	PROTEÇÃO DA LONA 2	FABRICADO	1
5	NA	300420.71.0100	BORRACHA VEDAÇÃO DEFLETORA E PRANCHA	FABRICADO	1
6	1700	1700	ARRUELA LISA COMERCIAL 5-16" BC	COMERCIAL	16
7	1693	1693	PORCA SEXT C NYL BAIXA M8x1.25 ZB	COMERCIAL	16
8	1659	1659	PARAF. FRANCES M8X20X1.25 RT BC C8.8 - DIN603	COMERCIAL	16

# SISTEMA DE ELEVAÇÃO DA PRANCHA



JORGE  
MÁQUINAS  
AGRÍCOLAS



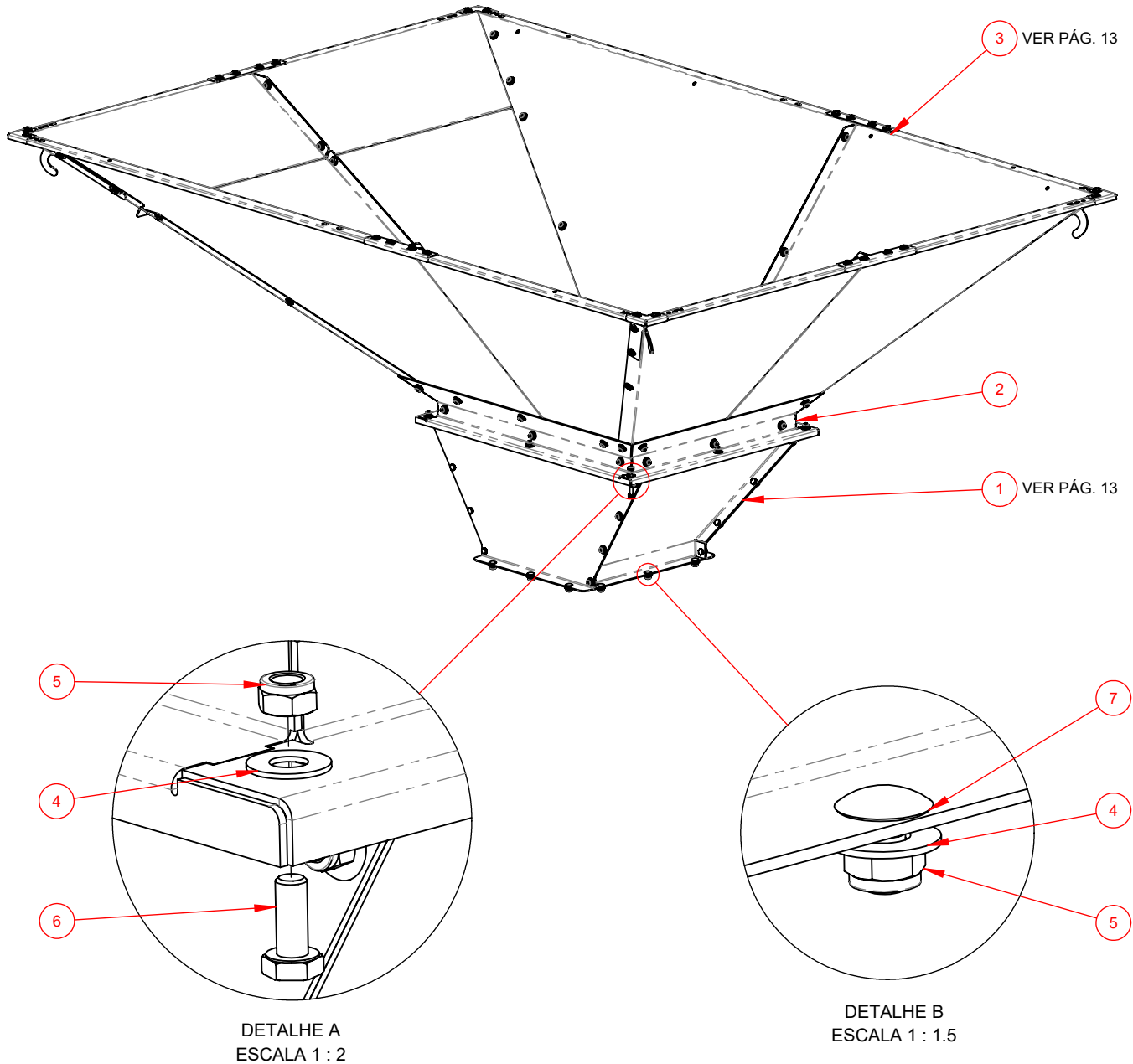
DETALHE BL  
ESCALA 1 : 2

ITEM	CÓD. INTERNO	CÓD. ENGENHARIA	DESCRIÇÃO	ORIGEM	QTD.
1	NA	300400.71.0100	CABO DE AÇO ELEVAÇÃO DA PRANCHA	FABRICADO	2
2	1867	1867	CLIP P/ CABO DE AÇO 3/16"	COMERCIAL	6
3	1564	1564	ROLDANA U 3" X 18mm AÇO ZN R6202	COMERCIAL	2
4	1408	1408	MANGUEIRA 1"X 2.5MM PVC CRISTAL	COMERCIAL	2

# MONTAGEM COMPLETA DO FUNIL



**JORGE  
MÁQUINAS  
AGRÍCOLAS**

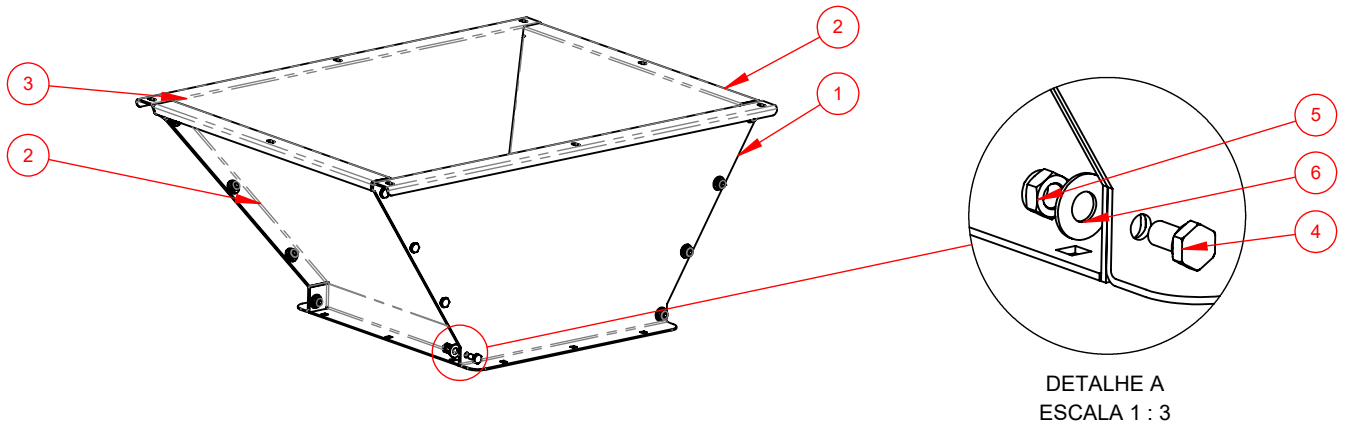


ITEM	CÓD. INTERNO	CÓD. ENGENHARIA	DESCRIÇÃO	ORIGEM	QTD.
1	NA	250400.00.1200	MOEGA	FABRICADO	1
2	NA	300400.01.2900	FLANGE FIXAÇÃO FUNIL EMBOLSADORA	FABRICADO	1
3	NA	250400.00.1300	FUNIL ASSIMETRICO	FABRICADO	1
4	1705	1705	ARRUELA LISA COMERCIAL 7-16" BC	COMERCIAL	84
5	1694	1694	PORCA SEXT C NYL BAIXA M10x1.5 ZB	COMERCIAL	48
6	1613	1613	PARAF. SEXT. M10X25X1.50 RT BC C8.8 - DIN933	COMERCIAL	36
7	1672	1672	PARAF. FRANCES M10X20X1.50 RT BC C8.8 - DIN603	COMERCIAL	12

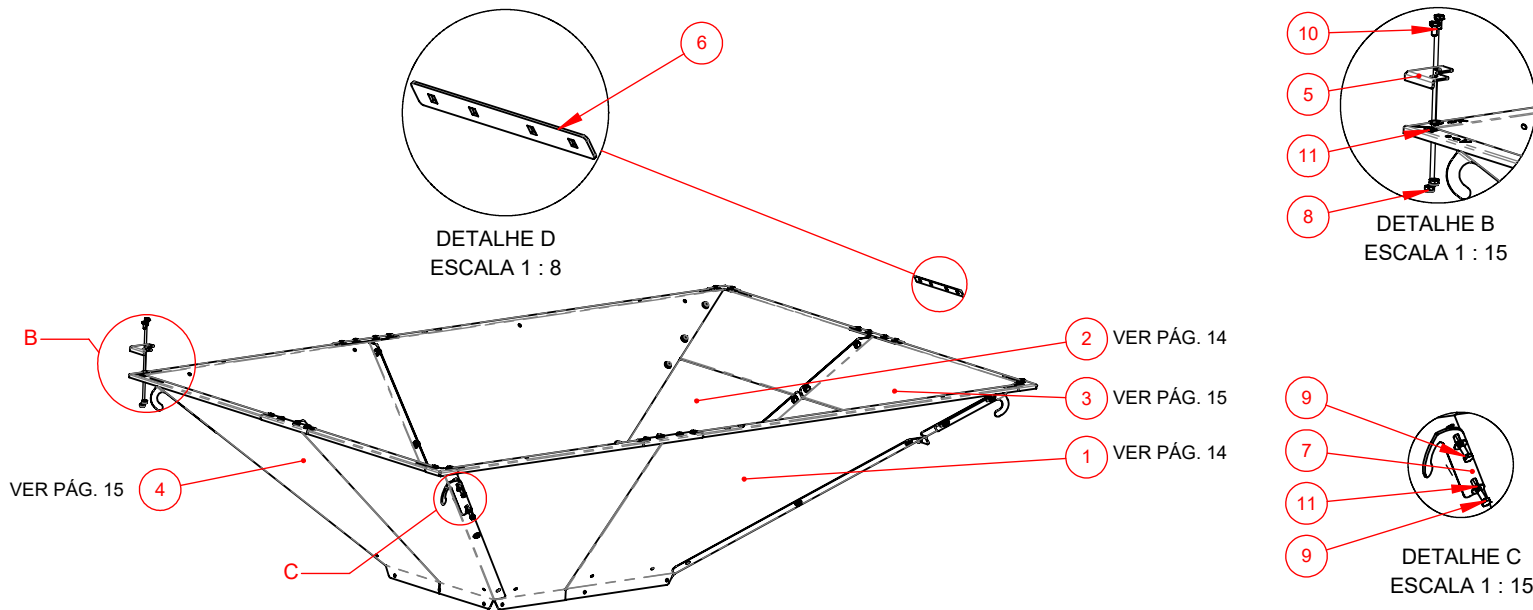
# MOEGA FUNIL ASSIMÉTRICO



**JORGE  
MÁQUINAS  
AGRÍCOLAS**



ITEM	CÓD. INTERNO	CÓD. ENGENHARIA	DESCRIÇÃO	ORIGEM	QTD.
1	NA	300400.16.2600	CHAPA LATERAL I DO FUNIL	FABRICADO	1
2	NA	300400.16.2700	CHAPA LATERAL II DO FUNIL (VERSÃO OPOSTA)	FABRICADO	2
3	NA	300400.11.2800	CHAPA LATERAL III DO FUNIL	FABRICADO	1
4	1612	1612	PARAF. SEXT. M10X20X1.50 RT BC C8.8 - DIN933	COMERCIAL	16
5	1694	1694	PORCA SEXT C NYL BAIXA M10x1.5 ZB	COMERCIAL	16
6	1705	1705	ARRUELA LISA COMERCIAL 7-16" BC	COMERCIAL	16



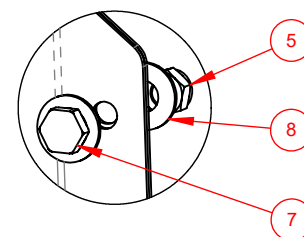
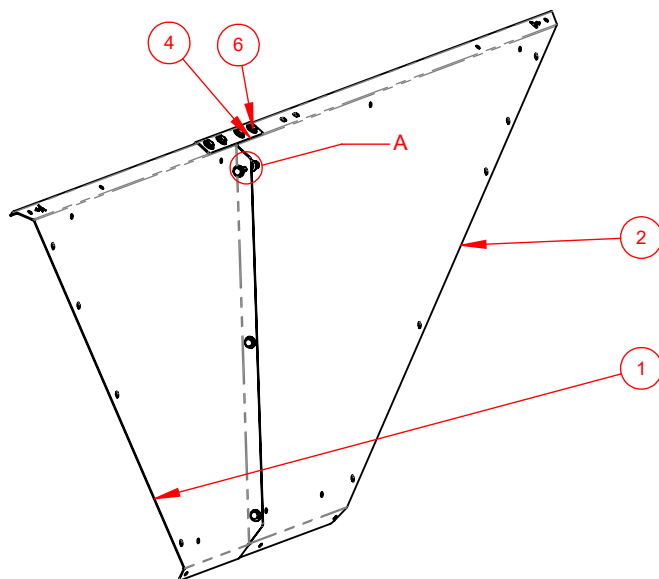
ITEM	CÓD. INTERNO	CÓD. ENGENHARIA	DESCRIÇÃO	ORIGEM	QTD.
1	NA	250400.00.1400	MONTAGEM FUNIL 1	FABRICADO	2
2	NA	250400.00.1500	MONTAGEM FUNIL 2	FABRICADO	1
3	NA	250400.00.1600	MONTAGEM FUNIL 3	FABRICADO	1
4	NA	250400.00.1700	MONTAGEM FUNIL 4	FABRICADO	1
5	NA	300400.16.3500	ACABAMENTO CANTOS DO FUNIL ASSIMÉTRICO	FABRICADO	4
6	NA	300400.11.3700	CONTRA ACABAMENTO DO FUNIL ASSIMÉTRICO	FABRICADO	2
7	NA	300400.16.3800	IÇADOR FUNIL ASSIMÉTRICO	FABRICADO	4
8	1694	1694	PORCA SEXT C NYL BAIXA M10x1.5 ZB	COMERCIAL	28
9	1613	1613	PARAF. SEXT. M10X25X1.50 RT BC C8.8 - DIN933	COMERCIAL	12
10	1612	1612	PARAF. SEXT. M10X20X1.50 RT BC C8.8 - DIN933	COMERCIAL	16
11	1705	1705	ARRUELA LISA COMERCIAL 7-16" BC	COMERCIAL	56

# MONTAGEM FUNIL 1

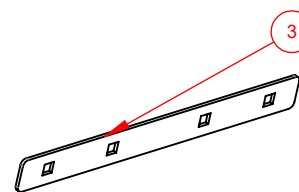
## MONTAGEM FUNIL 2



**JORGE  
MÁQUINAS  
AGRÍCOLAS**

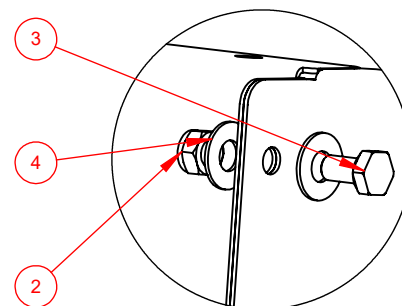
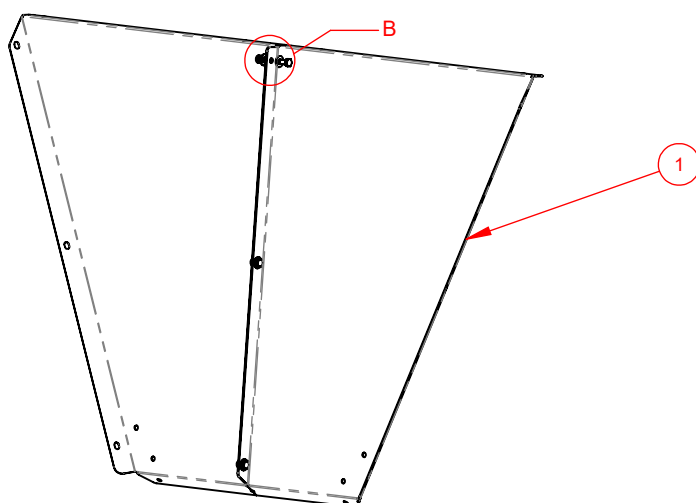


DETALHE A  
ESCALA 1 : 3



CONTRA ACABAMENTO  
DO FUNIL ASSIMÉTRICO

ITEM	CÓD. INTERNO	CÓD. ENGENHARIA	DESCRIÇÃO	ORIGEM	QTD.
1	NA	300400.16.3000	CHAPA LATERAL DO FUNIL (VERSÃO OPOSTA)	FABRICADO	1
2	NA	300400.16.3100	CHAPA LATERAL MAIOR DO FUNIL (VERSÃO OPOSTA)	FABRICADO	1
3	NA	300400.11.3700	CONTRA ACABAMENTO DO FUNIL ASSIMÉTRICO	FABRICADO	1
4	NA	300400.16.3600	ACABAMENTO DO FUNIL ASSIMÉTRICO	FABRICADO	1
5	1694	1694	PORCA SEXT C NYL BAIXA M10x1.5 ZB	COMERCIAL	7
6	1613	1613	PARAF. SEXT. M10X25X1.50 RT BC C8.8 - DIN933	COMERCIAL	4
7	1612	1612	PARAF. SEXT. M10X20X1.50 RT BC C8.8 - DIN933	COMERCIAL	3
8	1705	1705	ARRUELA LISA COMERCIAL 7-16" BC	COMERCIAL	14



DETALHE B  
ESCALA 1 : 3

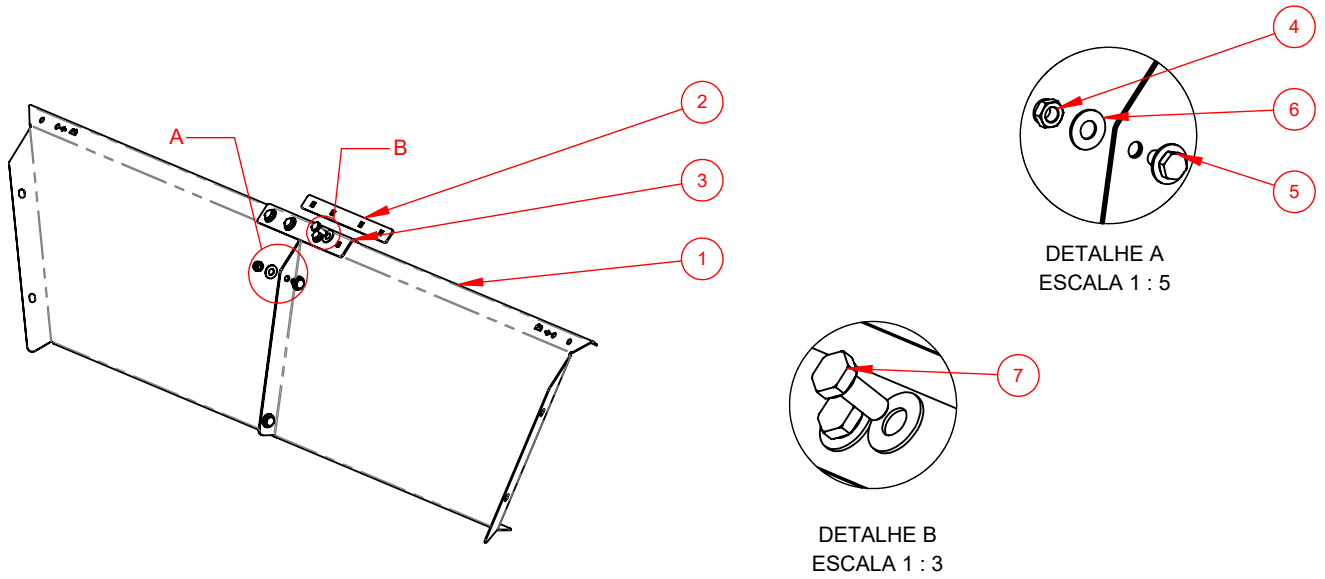
ITEM	CÓD. INTERNO	CÓD. ENGENHARIA	DESCRIÇÃO	ORIGEM	QTD.
1	NA	300400.16.3200	CHAPA LATERAL ASSIMÉTRICA ANGULO ABERTO DO FUNIL (VERSÃO OPOSTA)	FABRICADO	2
2	1694	1694	PORCA SEXT C NYL BAIXA M10x1.5 ZB	COMERCIAL	3
3	1612	1612	PARAF. SEXT. M10X20X1.50 RT BC C8.8 - DIN933	COMERCIAL	3
4	1705	1705	ARRUELA LISA COMERCIAL 7-16" BC	COMERCIAL	6

# MONTAGEM FUNIL 3

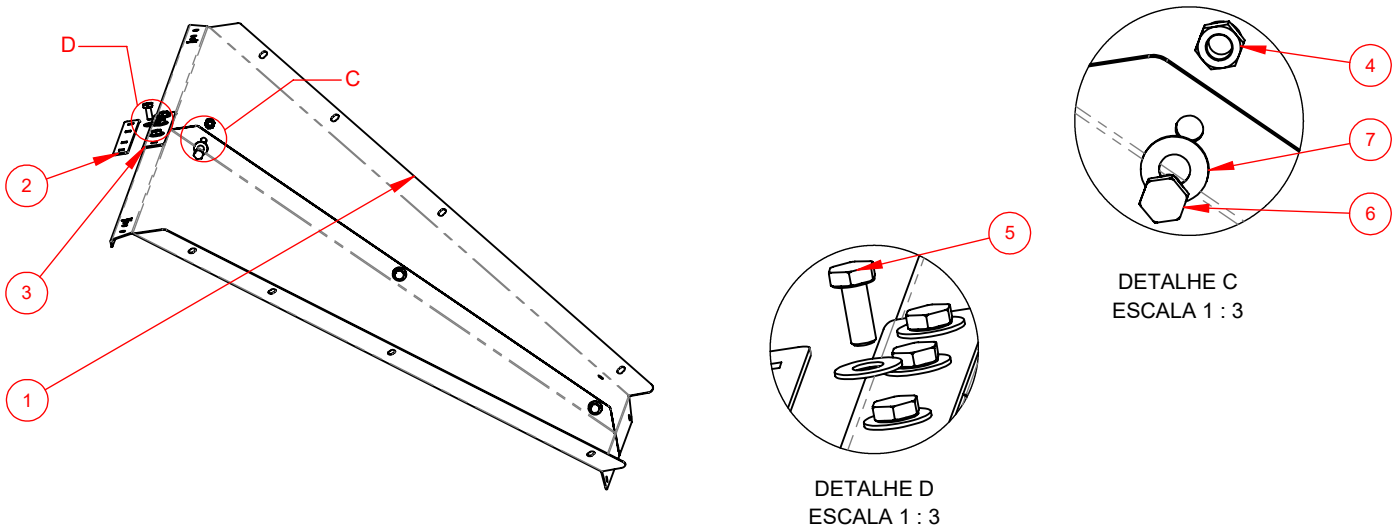
# MONTAGEM FUNIL 4



**JORGE  
MÁQUINAS  
AGRÍCOLAS**



ITEM	CÓD. INTERNO	CÓD. ENGENHARIA	DESCRIÇÃO	ORIGEM	QTD.
1	NA	300400.16.3300	CHAPA II LATERAL ASSIMÉTRICA ÂNGULO ABERTO DO FUNIL (VERSÃO OPOSTA)	FABRICADO	2
2	NA	300400.11.3700	CONTRA ACABAMENTO DO FUNIL ASSIMÉTRICO	FABRICADO	1
3	NA	300400.16.3600	ACABAMENTO DO FUNIL ASSIMÉTRICO	FABRICADO	1
4	1694	1694	PORCA SEXT C NYL BAIXA M10x1.5 ZB	COMERCIAL	6
5	1612	1612	PARAF. SEXT. M10X20X1.50 RT BC C8.8 - DIN933	COMERCIAL	2
6	1705	1705	ARRUELA LISA COMERCIAL 7-16" BC	COMERCIAL	12
7	1613	1613	PARAF. SEXT. M10X25X1.50 RT BC C8.8 - DIN933	COMERCIAL	4

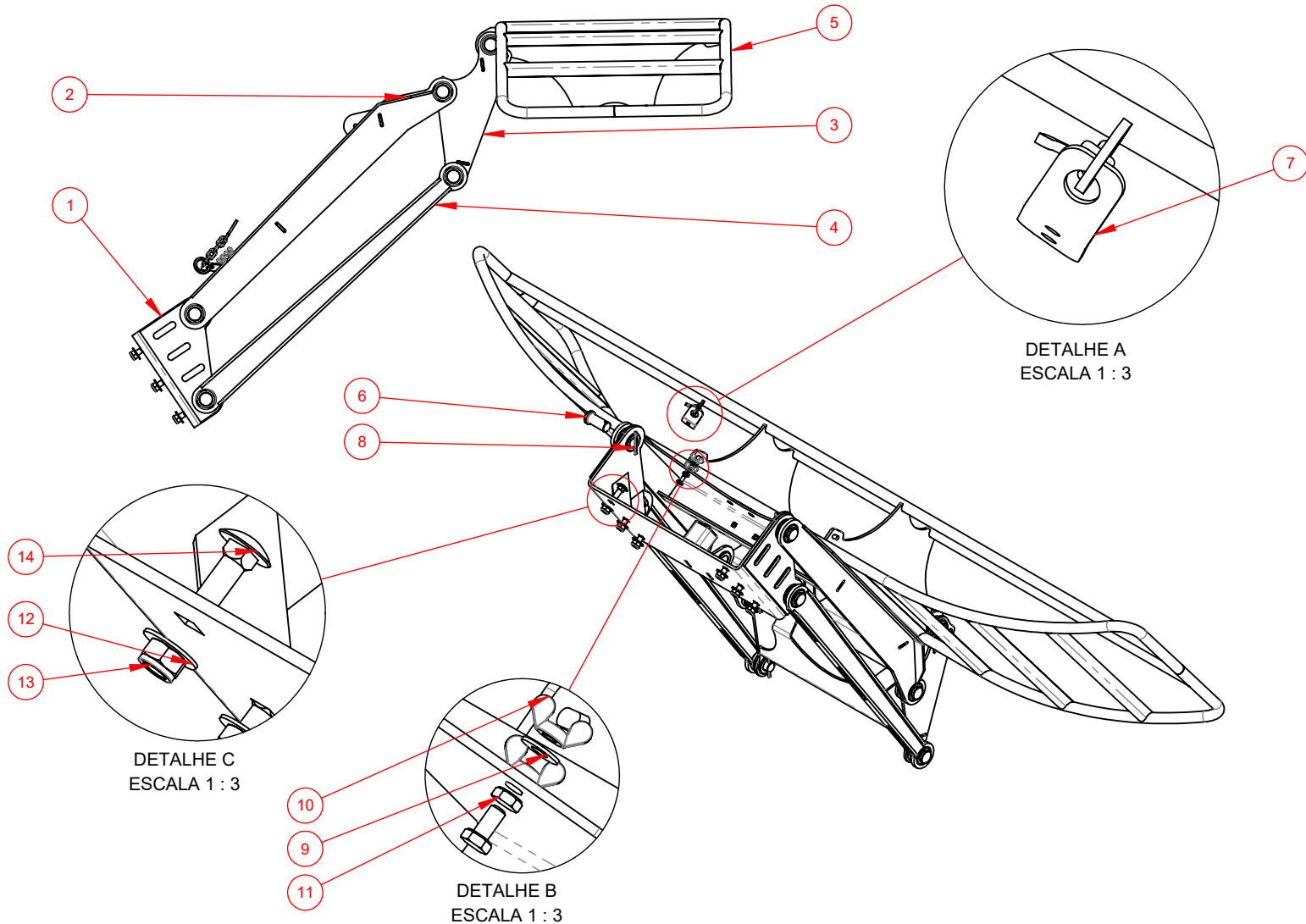


ITEM	CÓD. INTERNO	CÓD. ENGENHARIA	DESCRIÇÃO	ORIGEM	QTD.
1	NA	300400.16.3400	CHAPA LATERAL ASSIMÉTRICA ÂNGULO NORMAL DO FUNIL (VERSÃO OPOSTA)	FABRICADO	2
2	NA	300400.11.3700	CONTRA ACABAMENTO DO FUNIL ASSIMÉTRICO	FABRICADO	1
3	NA	300400.16.3600	ACABAMENTO DO FUNIL ASSIMÉTRICO	FABRICADO	1
4	1694	1694	PORCA SEXT C NYL BAIXA M10x1.5 ZB	COMERCIAL	7
5	1613	1613	PARAF. SEXT. M10X25X1.50 RT BC C8.8 - DIN933	COMERCIAL	4
6	1612	1612	PARAF. SEXT. M10X20X1.50 RT BC C8.8 - DIN933	COMERCIAL	3
7	1705	1705	ARRUELA LISA COMERCIAL 7-16" BC	COMERCIAL	14

# MONTAGEM DO CABIDE



**JORGE  
MÁQUINAS  
AGRÍCOLAS**



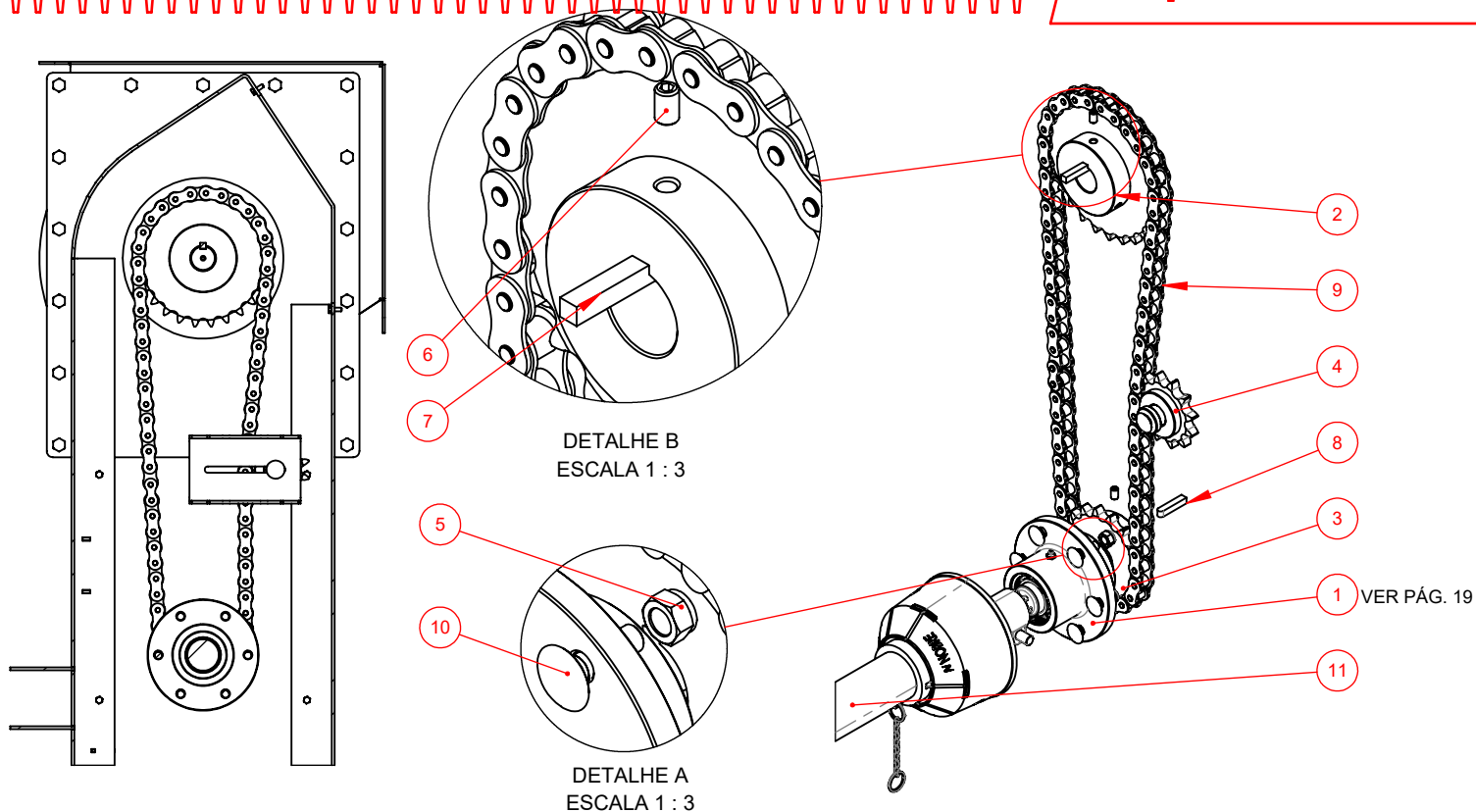
ITEM	CÓD. INTERNO	CÓD. ENGENHARIA	DESCRIÇÃO	ORIGEM	QTD.
1	NA	300400.01.2000	BASE DE FIXAÇÃO BRAÇOS DE ELEVAÇÃO NA DEFLETORA	FABRICADO	1
2	NA	300420.01.0600	BARRA PANTOGRÁFICA I	FABRICADO	1
3	NA	300400.01.1900	BASE ARTICULADA DO CABIDE	FABRICADO	1
4	NA	300400.01.1800	BRAÇO SECUNDÁRIO DO CABIDE	FABRICADO	2
5	NA	300400.01.1700	CABIDE EMBOLSADORA	FABRICADO	1
6	NA	300201.72.0300	PINO Ø24,50 X 53	FABRICADO	10
7	NA	300400.01.6600	TRAVA DO CABIDE	FABRICADO	1
8	1789	1789	CUPILHA Ø3/16"X2"	COMERCIAL	10
9	1700	1700	ARRUELA LISA COMERCIAL 5-16" BC	COMERCIAL	2
10	1628	1628	PORCA BORB. M8x1.25 ESTAMP ZB AÇO	COMERCIAL	2
11	1630	1630	PARAF. SEXT. M8X16X1.25 RT BC C8.8 - DIN933	COMERCIAL	2
12	1704	1704	ARRUELA LISA COMERCIAL 1-2" BC	COMERCIAL	6
13	1695	1695	PORCA SEXT C NYL BAIXA M12x1.75 ZB	COMERCIAL	6
14	1666	1666	PARAF. FRANCES M12X35X1.75 RT BC C8.8 - DIN603	COMERCIAL	6



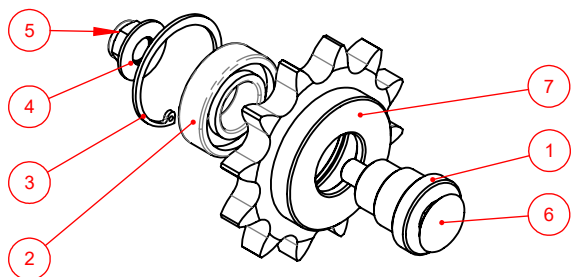
# MONTAGEM DO PAINEL INTERNO CONJ. ESTICADOR ANSI 80/1 Z12 L35



**JORGE  
MÁQUINAS  
AGRÍCOLAS**



ITEM	CÓD. INTERNO	CÓD. ENGENHARIA	DESCRIÇÃO	ORIGEM	QTD.
1	NA	250420.00.0600	CUBO 2ROL. MONTADO PAINEL EMBOLSADORA	FABRICADO	1
2	NA	300201.73.0100	ENGRENAGEM ANSI 80/1 Z26 T2 F40 G7 L45 COM CHAVETA	FABRICADO	1
3	NA	300201.73.0600	ENGRENAGEM ANSI 80/1 Z17 T2 F40 G7 L35 COM CHAVETA	FABRICADO	1
4	NA	250200.00.0400	CONJUNTO ESTICADOR AINSI 80/1 Z12 L35	FABRICADO	1
5	1695	1695	PORCA SEXT C NYL BAIXA M12x1.75 ZB	COMERCIAL	6
6	1685	1685	PARAF. ALLEN S/C DIN916 M10 x 16 C45H	COMERCIAL	4
7	2789	2789	CHAVETA AGMA 512 A 9.53 X 9.53 X 92.00 mm	COMERCIAL	1
8	1779	1779	CHAVETA AGMA 512 AB 9.53 X 9.53 X 49.00mm	COMERCIAL	1
9	1511	1511	CORRENTE ASA80/1 71L (1.80M) B	COMERCIAL	1
10	1667	1667	PARAF. FRANCES M12X40X1.75 RT BC C8.8 - DIN603	COMERCIAL	6
11	1572	1572	CARDAN S2000 TB 1250MM - CN20/20PE	COMERCIAL	1

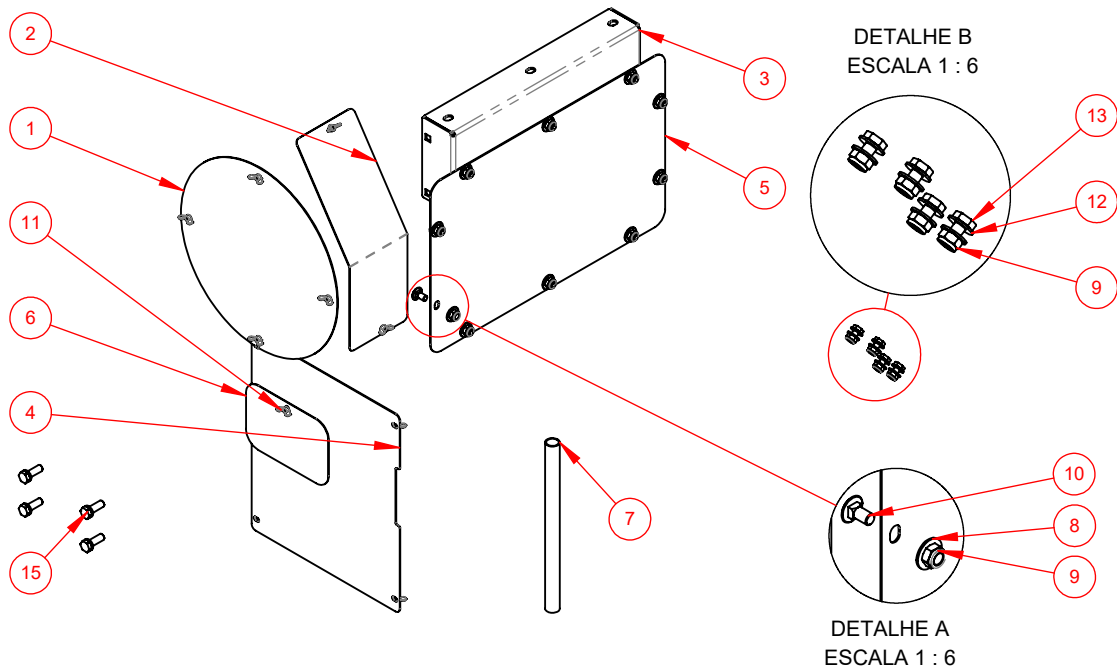


ITEM	CÓD. INTERNO	CÓD. ENGENHARIA	DESCRIÇÃO	ORIGEM	QTD.
1	NA	300201.72.4000	EIXO ENG. ESTIC. Ø25.00 x 15.00 x 40.00mm	FABRICADO	1
2	1542	1542	ROLAMENTO 6205 DDU	COMERCIAL	1
3	1826	1826	ANEL TRAVA I-52 DIN 472	COMERCIAL	1
4	1704	1704	ARRUELA LISA COMERCIAL 1-2" BC	COMERCIAL	1
5	1695	1695	PORCA SEXT C NYL BAIXA M12x1.75 ZB	COMERCIAL	1
6	2755	2755	PARAF. FRANCES M12X60X1.75 RP BC C8.8 - DIN603	COMERCIAL	1
7		300201.73.1700	ENGRENAGEM ANSI 80/1 Z12 T2 ESTICADORA L26	VER LISTA DE MATERIAIS	1

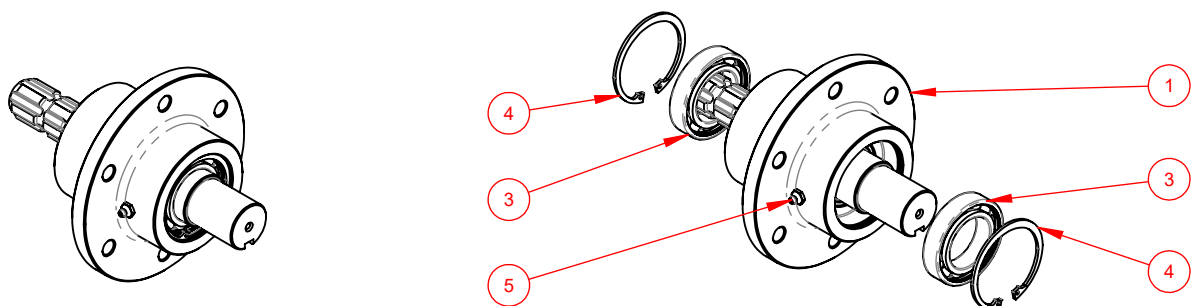
# CONJUNTO TAMPAS E VEDAÇÕES CUBO 2ROL. MONTADO PAINEL EMB.



**JORGE  
MÁQUINAS  
AGRÍCOLAS**



ITEM	CÓD. INTERNO	CÓD. ENGENHARIA	DESCRIÇÃO	ORIGEM	QTD.
1	NA	300400.11.0200	TAMPA SUPERIOR DO PAINEL DE TRANSMISSÃO	FABRICADO	1
2	NA	300400.16.1400	TAMPA LATERAL DOBRADA PAINEL DE TRANSMISSÃO	FABRICADO	1
3	NA	300400.05.0100	TRAVESSA PARA MOEGA	FABRICADO	1
4	NA	300400.11.0500	TAMPA DA CORRENTE PAINEL DE TRANSMISSÃO	FABRICADO	1
5	NA	300400.11.0900	TAMPA LATERAL DA MOEGA	FABRICADO	1
6	NA	300400.01.6700	TAMPA DO PAINEL	FABRICADO	1
7	NA	300201.31.0100	TUBO DE ACIONAMENTO REDUZIDO	FABRICADO	1
8	1705	1705	ARRUELA LISA COMERCIAL 7-16" BC	COMERCIAL	10
9	1694	1694	PORCA SEXT C NYL BAIXA M10x1.5 ZB	COMERCIAL	16
10	1672	1672	PARAF. FRANCES M10X20X1.50 RT BC C8.8 - DIN603	COMERCIAL	7
11	1627	1627	PORCA BORB. M6x1.0 ESTAMP ZB AÇO	COMERCIAL	11
12	1703	1703	ARRUELA LISA COMERCIAL 3-8" BC	COMERCIAL	12
13	1612	1612	PARAF. SEXT. M10X20X1.50 RT BC C8.8 - DIN933	COMERCIAL	6
14	3507	3507	ARRUELA DE PRESSÃO MED M12 ZB	COMERCIAL	8
15	1597	1597	PARAF. SEXT. M12X35X1.75 RT BC C8.8 - DIN933	COMERCIAL	8

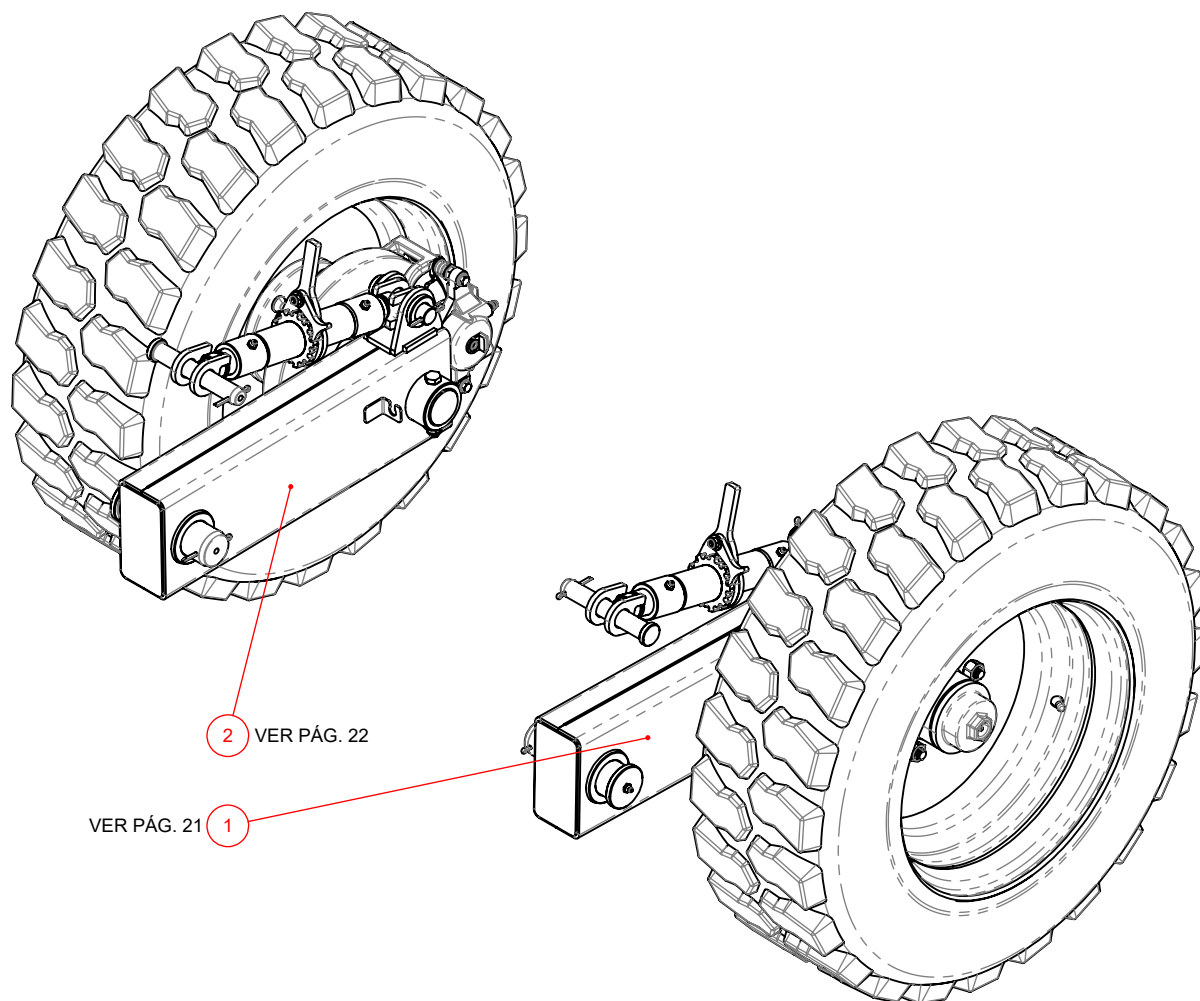


ITEM	CÓD. INTERNO	CÓD. ENGENHARIA	DESCRIÇÃO	ORIGEM	QTD.
1	NA	300200.52.1100	CUBO DO CARDAN 2 ROLAM.	FABRICADO	1
2	NA	300201.72.4200	EIXO DO CARDAN 6 ESTR 2 ROL EG400	FABRICADO	1
3	1540	1540	ROLAMENTO 6009 DDU	COMERCIAL	2
4	6612	6612	ANEL TRAVA DIN 472 I-75 NORMAL AÇO CARB	COMERCIAL	2
5	1851	1851	PINO GRAXEIRO S-C RETO M8X1.0	COMERCIAL	2

# RODADO TRATORADO MECÂNICO



JORGE  
MÁQUINAS  
AGRÍCOLAS

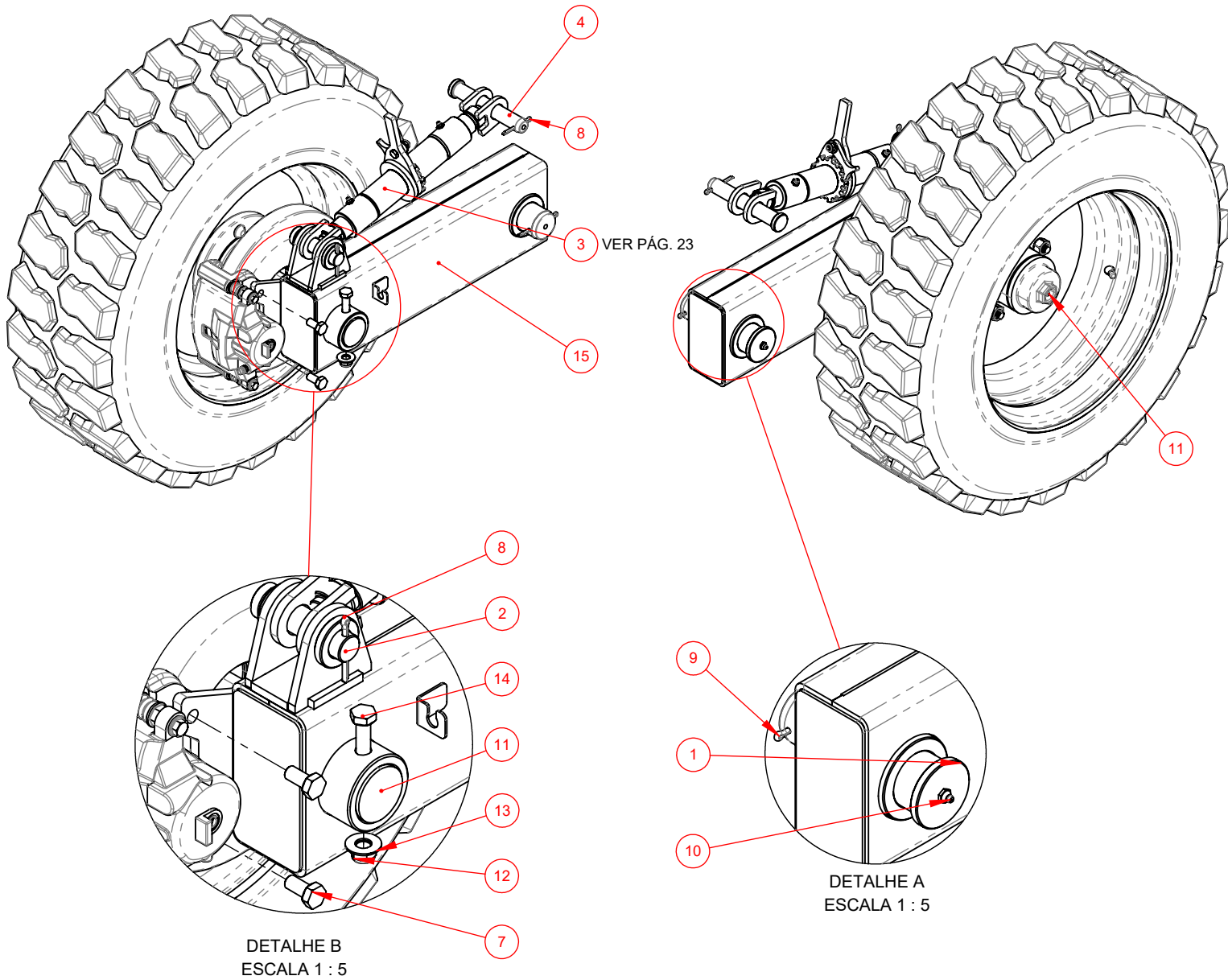


ITEM	CÓD. INTERNO	CÓD. ENGENHARIA	DESCRIÇÃO	ORIGEM	QTD.
1	NA	200420.00.0400	RODADO TRATORADO MECANICO LE	VER LISTA DE MATERIAIS	1
2	NA	200420.00.0200	RODADO TRATORADO MECANICO DIR.	VER LISTA DE MATERIAIS	1

# RODADO TRATORADO MECÂNICO LE



**JORGE  
MÁQUINAS  
AGRÍCOLAS**

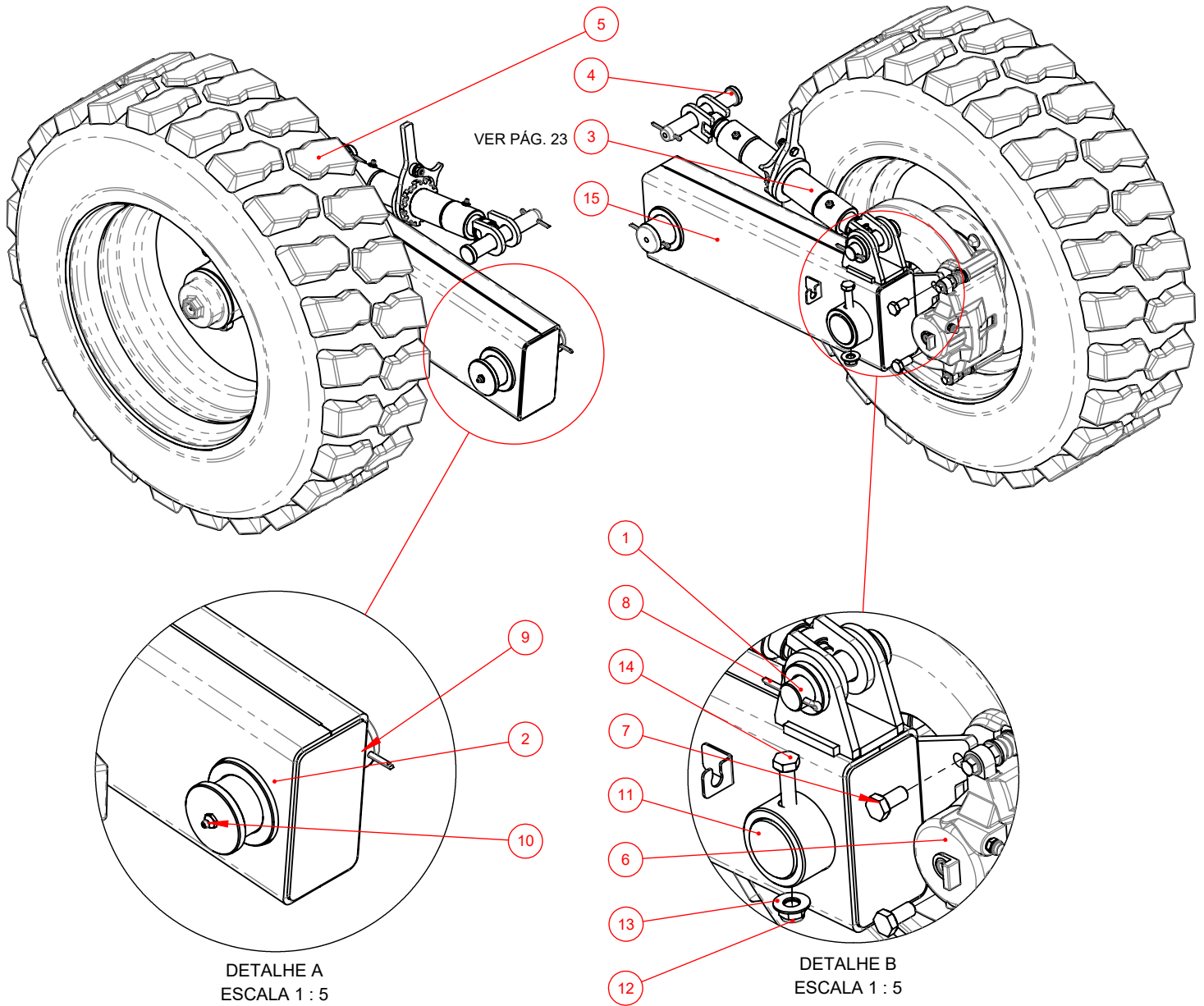


ITEM	CÓD. INTERNO	CÓD. ENGENHARIA	DESCRIÇÃO	ORIGEM	QTD.
1	NA	300201.72.0200	PINO Ø50 X 160	FABRICADO	1
2	NA	300201.72.0400	PINO Ø24,50 X 86	FABRICADO	1
3	NA	200420.00.0300	MECANISMO DE ELEVAÇÃO DO RODADO	FABRICADO	1
4	NA	300201.72.0100	PINO Ø24,50 X 152	FABRICADO	1
5	1894	1894	PINÇA DE FREIO LD DIR C/ PAST GM S10	COMERCIAL	1
6	1294	1294	PA- RODA MONTADA EG450	COMERCIAL	1
7	1745	1745	PARAF. SEXT. M12X25X1.50 RT BC C8.8 - DIN933 - ROSCA FINA	COMERCIAL	2
8	1789	1789	CUPILHA Ø3/16"X2"	COMERCIAL	2
9	1790	1790	CONTRAPINO CUPILHA 3/16X3"	COMERCIAL	1
10	1851	1851	PINO GRAXEIRO S-C RETO M8X1.0	COMERCIAL	1
11	7036	7036	CUBO MONTADO 6T 5 FUIROS P/ FREIO	COMERCIAL	1
12	1695	1695	PORCA SEXT C NYL BAIXA M12x1.75 ZB	COMERCIAL	1
13	1704	1704	ARRUELA LISA COMERCIAL 1-2" BC	COMERCIAL	1
14	2736	2736	PARAF. SEXT. M12X90X1.75 RT BC C8.8 - DIN933	COMERCIAL	1
15	NA	300420.01.0400	EIXO RODADO	VER LISTA DE MATERIAIS	1

# RODADO TRATORADO MECÂNICO LD



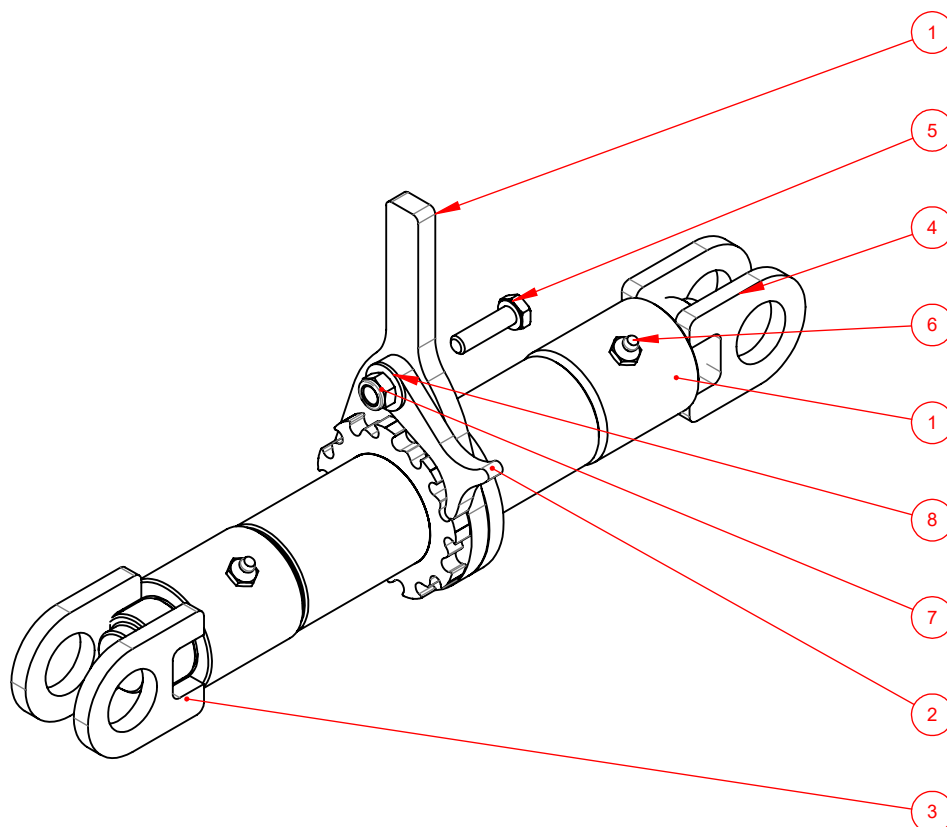
**JORGE  
MÁQUINAS  
AGRÍCOLAS**



DETALHE A  
ESCALA 1 : 5

DETALHE B  
ESCALA 1 : 5

ITEM	CÓD. INTERNO	CÓD. ENGENHARIA	DESCRIÇÃO	ORIGEM	QTD.
1	NA	300201.72.0400	PINO Ø24,50 X 86	FABRICADO	1
2	NA	300201.72.0200	PINO Ø50 X 160	FABRICADO	1
3	NA	200420.00.0300	MECANISMO DE ELEVAÇÃO DO RODADO	FABRICADO	1
4	NA	300201.72.0100	PINO Ø24,50 X 152	FABRICADO	1
5	1294	1294	PA- RODA MONTADA EG450	FABRICADO	1
6	1893	1893	PINÇA DE FREIO LD DIR C/ PAST GM S10>	COMERCIAL	1
7	1745	1745	PARAF. SEXT. M12X25X1.50 RT BC C8.8 - DIN933 - ROSCA FINA	COMERCIAL	2
8	1789	1789	CUPILHA Ø3/16"X2"	COMERCIAL	2
9	1790	1790	CONTRAPINO CUPILHA 3/16X3"	COMERCIAL	1
10	1851	1851	PINO GRAXEIRO S-C RETO M8X1.0	COMERCIAL	1
11	7036	7036	CUBO MONTADO 6T 5 FUIROS P/ FREIO	COMERCIAL	1
12	1695	1695	PORCA SEXT C NYL BAIXA M12x1.75 ZB	COMERCIAL	1
13	1704	1704	ARRUELA LISA COMERCIAL 1-2" BC	COMERCIAL	1
14	2736	2736	PARAF. SEXT. M12X90X1.75 RT BC C8.8 - DIN933	COMERCIAL	1
15	NA	300420.01.0400	EIXO RODADO	VER LISTA DE MATERIAIS	1

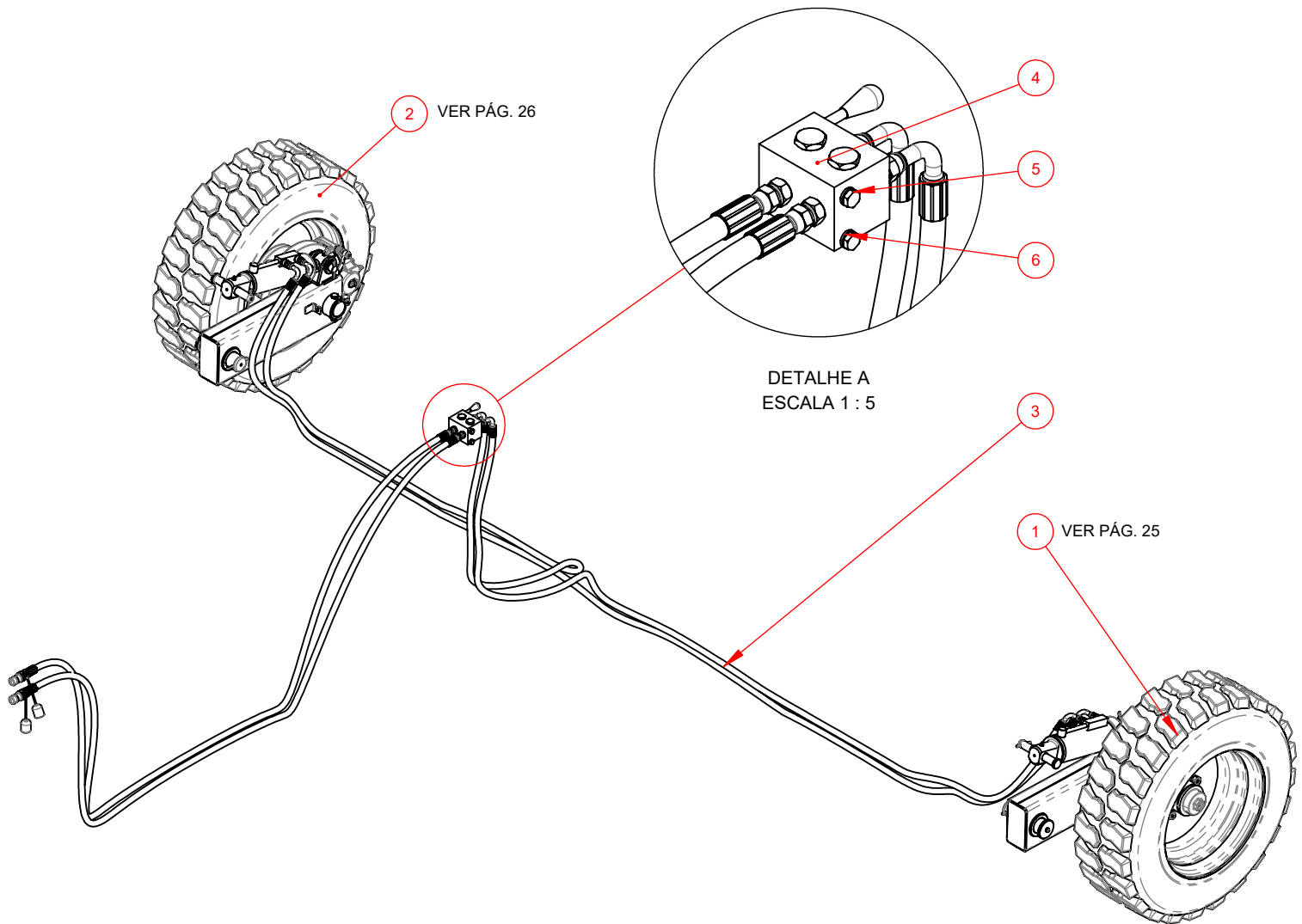


ITEM	CÓD. INTERNO	CÓD. ENGENHARIA	DESCRIÇÃO	ORIGEM	QTD.
1	NA	300420.01.1100	CORPO PRINCIPAL DA ELEVAÇÃO DO RODADO	FABRICADO	1
2	NA	400201.83.1202	GATILHO DA CATRACA	FABRICADO	1
3	NA	300420.01.1300	CJ. PONTA DIREITA SISTEMA ELEV RODADO	FABRICADO	1
4	NA	300420.01.1200	CJ. PONTA ESQUERDA SISTEMA ELEV RODADO	FABRICADO	1
5	1633	1633	PARAF. SEXT. M8X30X1.25 RT BC C8.8 - DIN933	COMERCIAL	1
6	1800	1800	PINO GRAXEIRO S-C RETO M8X1.25	COMERCIAL	2
7	1693	1693	PORCA SEXT C NYL BAIXA M8x1.25 ZB	COMERCIAL	1
8	1700	1700	ARRUELA LISA COMERCIAL 5-16" BC	COMERCIAL	1

# KIT OP. RODADO HID. TRATORADO



**JORGE  
MÁQUINAS  
AGRÍCOLAS**

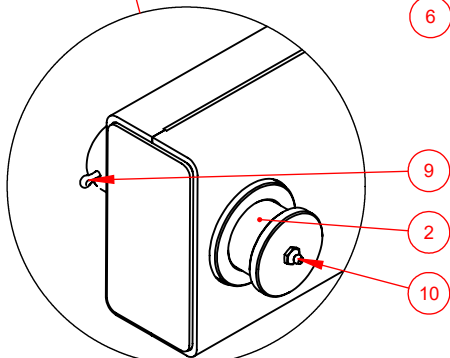
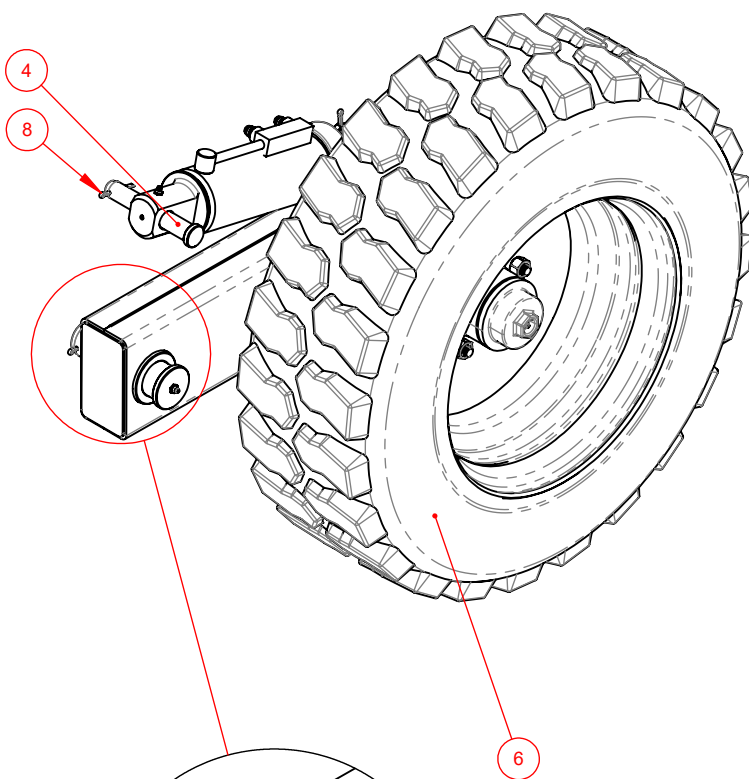


ITEM	CÓD. INTERNO	CÓD. ENGENHARIA	DESCRIÇÃO	ORIGEM	QTD.
1	NA	200400.00.0700	CONJUNTO RODADO TRATORADO HIDRÁULICO DIR.	FABRICADO	1
2	NA	200400.00.0400	CONJUNTO RODADO TRATORADO HIDRÁULICO ESQ.	FABRICADO	1
3	4920	4920	KIT MANG. HYD RODADO REF. EG420 HYD	COMERCIAL	1
4	1420	1420	VALVULA HIDR SELETORA DE FLUXO	COMERCIAL	1
5	1630	1630	PARAF. SEXT. M8X16X1.25 RT BC C8.8 - DIN933	COMERCIAL	2
6	3506	3506	ARRUELA DE PRESSÃO MED M8 ZB	COMERCIAL	2

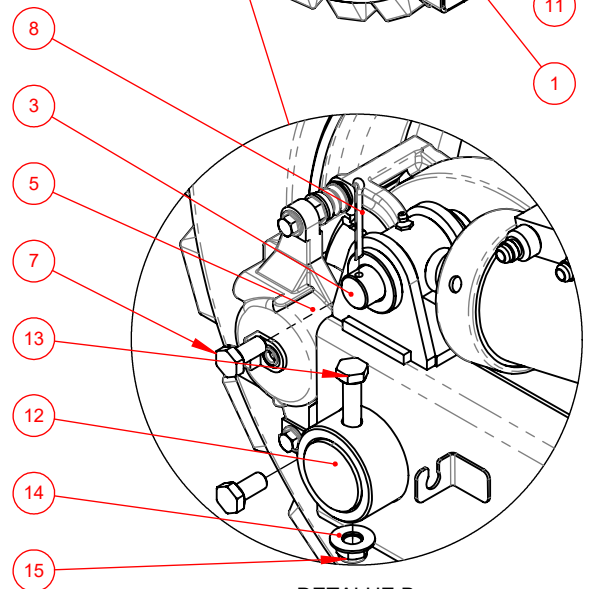
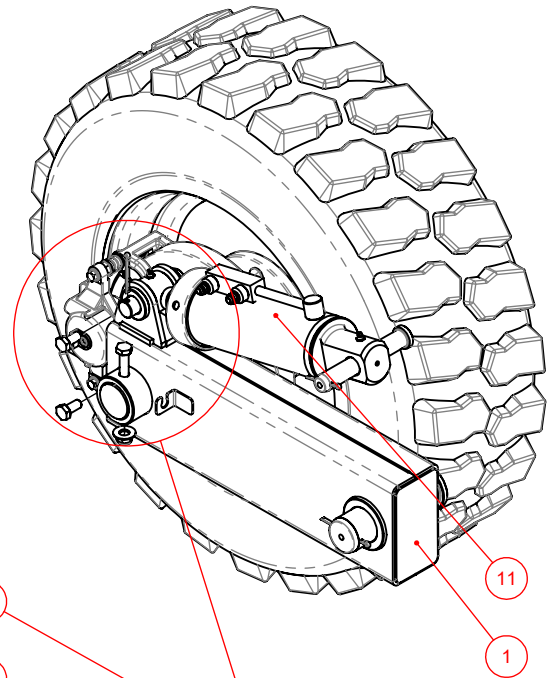
# CONJUNTO ROD. TRATORADO HID. LD



**JORGE  
MÁQUINAS  
AGRÍCOLAS**



DETALHE A  
ESCALA 1 : 5



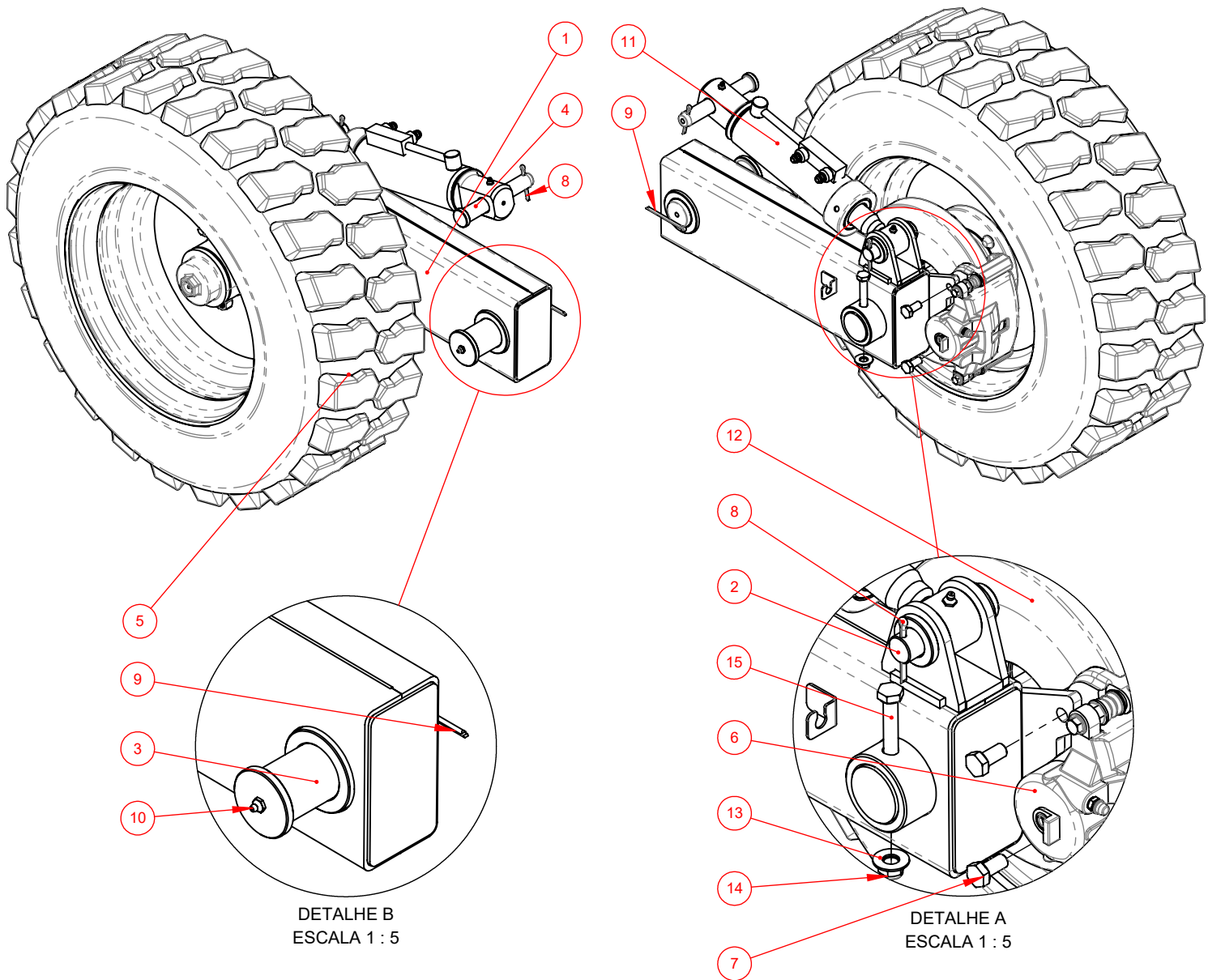
DETALHE B  
ESCALA 1 : 5

ITEM	CÓD. INTERNO	CÓD. ENGENHARIA	DESCRIÇÃO	ORIGEM	QTD.
1	NA	300420.01.0400	EIXO RODADO	FABRICADO	1
2	NA	300201.72.0200	PINO Ø50 X 160	FABRICADO	1
3	NA	300201.72.0400	PINO Ø24,50 X 86	FABRICADO	1
4	NA	300201.72.0100	PINO Ø24,50 X 152	FABRICADO	1
5	1894	1894	PINÇA DE FREIO LD DIR C/ PAST GM S10	COMERCIAL	1
6	1294	1294	PA- RODA MONTADA EG450	COMERCIAL	1
7	1745	1745	PARAF. SEXT. M12X25X1.50 RT BC C8.8 - DIN933 - ROSCA FINA	COMERCIAL	2
8	1789	1789	CUPILHA Ø3/16"X2"	COMERCIAL	2
9	1790	1790	CONTRAPINO CUPILHA 3/16X3"	COMERCIAL	1
10	1851	1851	PINO GRAXEIRO S-C RETO M8X1.0	COMERCIAL	1
11	400032801	1418	ATUADOR LIN HIDR 3"X42MMX130MM> MESTRE - 80110	COMERCIAL	1
12	7036	7036	CUBO MONTADO 6T 5 FUIROS P/ FREIO	COMERCIAL	1
13	2736	2736	PARAF. SEXT. M12X90X1.75 RT BC C8.8 - DIN933	COMERCIAL	1
14	1704	1704	ARRUELA LISA COMERCIAL 1-2" BC	COMERCIAL	1
15	1695	1695	PORCA SEXT C NYL BAIXA M12x1.75 ZB	COMERCIAL	1

# CONJUNTO ROD. TRATORADO HID. LE



**JORGE  
MÁQUINAS  
AGRÍCOLAS**

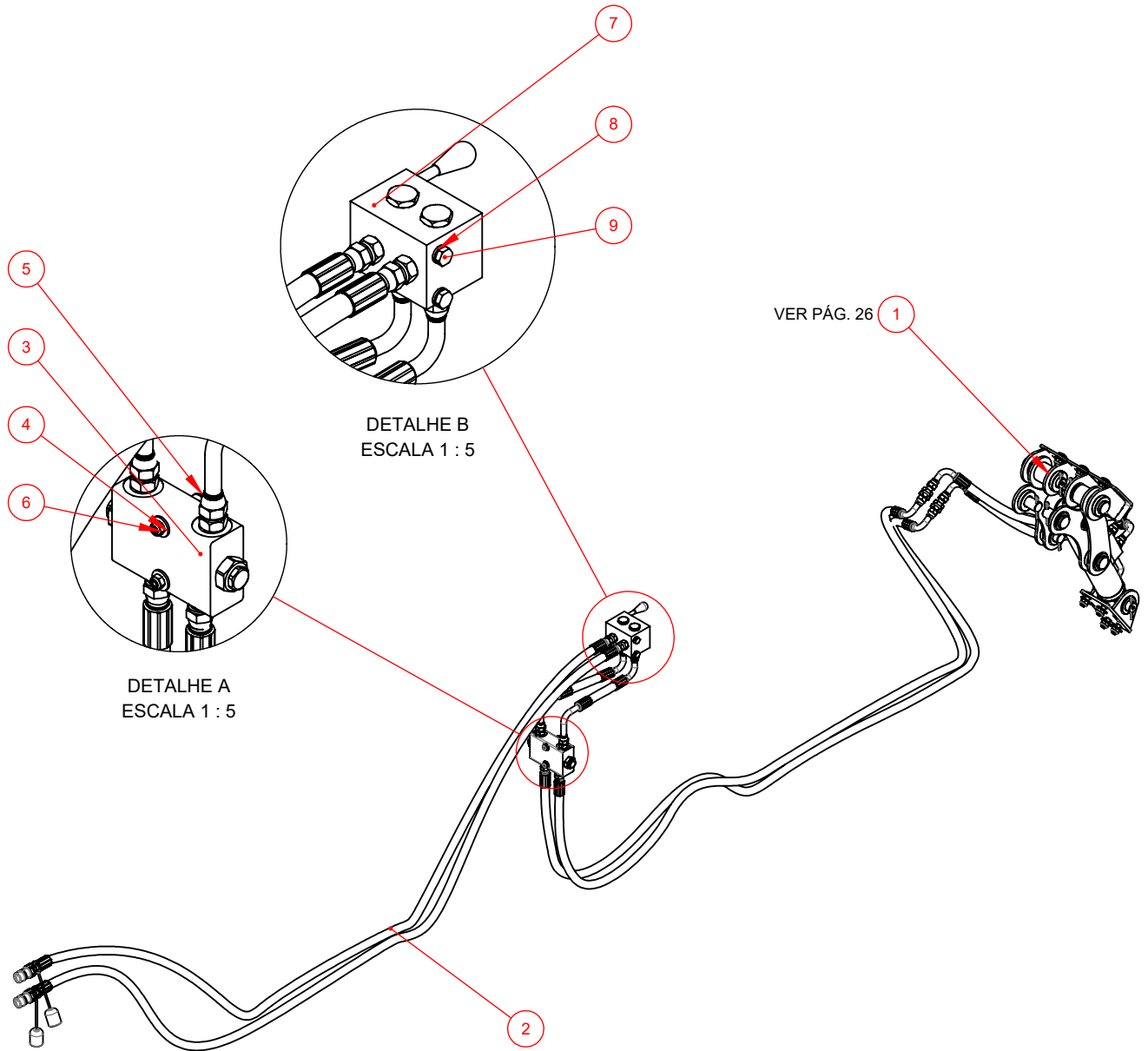


ITEM	CÓD. INTERNO	CÓD. ENGENHARIA	DESCRIÇÃO	ORIGEM	QTD.
1	NA	300420.01.0400	EIXO RODADO	FABRICADO	1
2	NA	300201.72.0400	PINO Ø24,50 X 86	FABRICADO	1
3	NA	300201.72.0200	PINO Ø50 X 160	FABRICADO	1
4	NA	300201.72.0100	PINO Ø24,50 X 152	FABRICADO	1
5	1294	1294	PA- RODA MONTADA EG450	COMERCIAL	1
6	1893	1893	PINÇA DE FREIO LD DIR C/ PAST GM S10>	COMERCIAL	1
7	1745	1745	PARAF. SEXT. M12X25X1.50 RT BC C8.8 - DIN933 - ROSCA FINA	COMERCIAL	2
8	1789	1789	CUPILHA Ø3/16"X2"	COMERCIAL	2
9	1790	1790	CONTRAPINO CUPILHA 3/16X3"	COMERCIAL	1
10	1851	1851	PINO GRAXEIRO S-C RETO M8X1.0	COMERCIAL	1
11	1413	1413	ATUADOR LIN HIDR 2-1/2"X1-1/2"X130MM> ESCRAVO-80109	COMERCIAL	1
12	7036	7036	CUBO MONTADO 6T 5 FUIROS P/ FREIO	COMERCIAL	1
13	1704	1704	ARRUELA LISA COMERCIAL 1-2" BC	COMERCIAL	1
14	1695	1695	PORCA SEXT C NYL BAIXA M12x1.75 ZB	COMERCIAL	1
15	2736	2736	PARAF. SEXT. M12X90X1.75 RT BC C8.8 - DIN933	COMERCIAL	1

# KIT OPCIONAL CABIDE HIDRÁULICO



JORGE  
MÁQUINAS  
AGRÍCOLAS

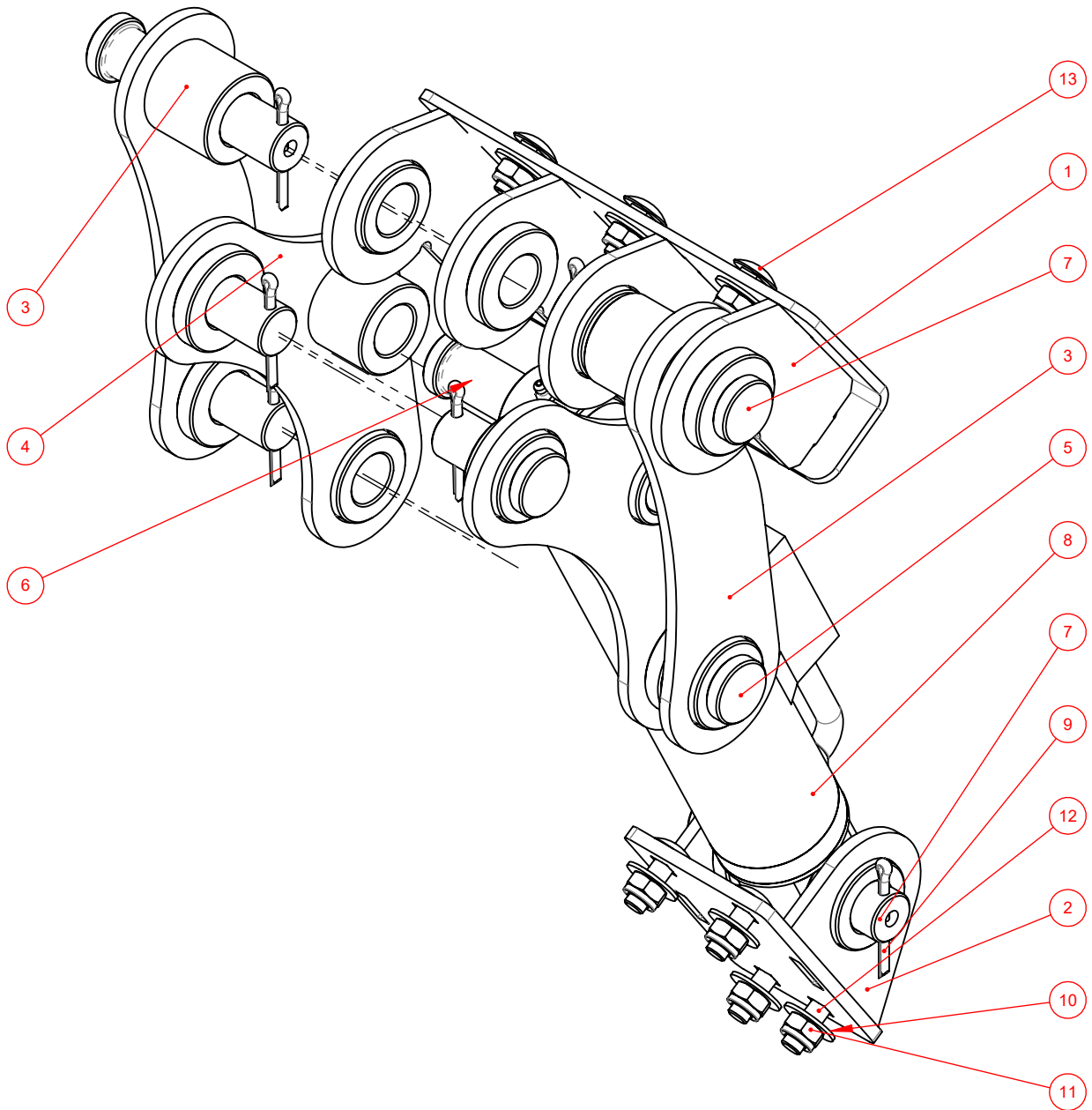


ITEM	CÓD. INTERNO	CÓD. ENGENHARIA	DESCRIÇÃO	ORIGEM	QTD.
1	NA	250400.00.0500	ARTICULAÇÃO HIDRÁULICA DO CABIDE	FABRICADO	1
2	4854	4854	KIT MANG. HYD OPCIONAL CABIDE	COMERCIAL	1
3	1419	1419	VÁLVULA HIDR. RETENCAO PILOTADA DUPLA	COMERCIAL	1
4	1701	1701	ARRUELA LISA COMERCIAL 1-4" BC	COMERCIAL	4
5	1646	1646	PARAF. SEXT. M6X50X1.00 RT BC C8.8 - DIN933	COMERCIAL	2
6	1692	1692	PORCA SEXT C NYL BAIXA M6x1.00 ZB	COMERCIAL	2
7	1420	1420	VALVULA HIDR SELETORA DE FLUXO	COMERCIAL	1
8	3506	3506	ARRUELA DE PRESSÃO MED M8 ZB	COMERCIAL	2
9	1630	1630	PARAF. SEXT. M8X16X1.25 RT BC C8.8 - DIN933	COMERCIAL	2

# ARTICULAÇÃO HIDRÁULICA DO CABIDE



**JORGE  
MÁQUINAS  
AGRÍCOLAS**

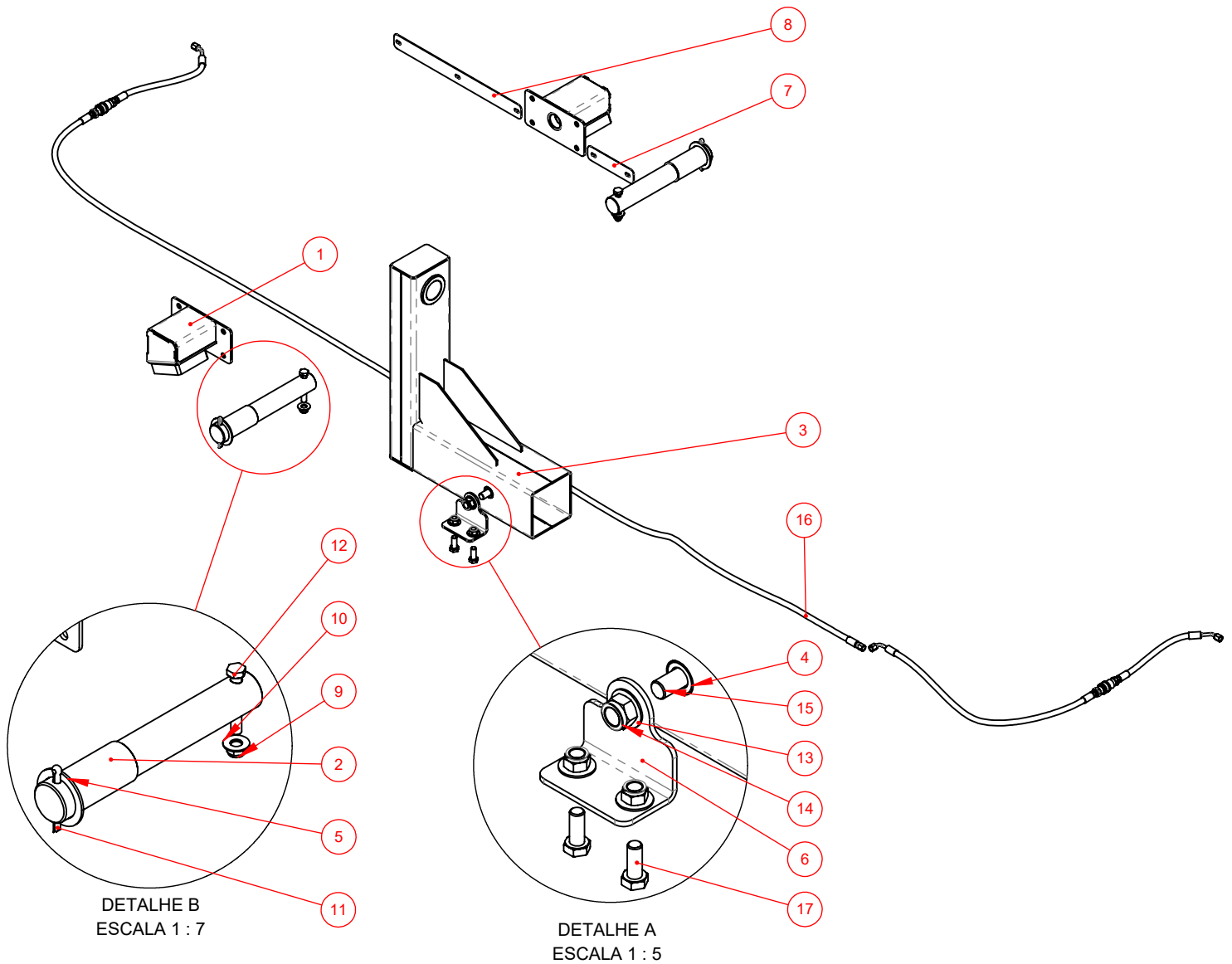


ITEM	CÓD. INTERNO	CÓD. ENGENHARIA	DESCRIÇÃO	ORIGEM	QTD.
1	NA	300400.01.4800	SUPORTE COM BUCHAS P/ CILINDRO CABIDE	FABRICADO	1
2	NA	300400.01.5500	APOIO DO ATUADOR DO CABIDE	FABRICADO	1
3	NA	300400.01.4900	ARTICULADOR DO CABIDE (VERSÃO OPOSTA)	FABRICADO	2
4	NA	300400.01.5000	ARTICULADOR II	FABRICADO	2
5	NA	300201.72.0300	PINO Ø24,50 X 53	FABRICADO	4
6	NA	300201.72.0900	PINO Ø24,50 X 139	FABRICADO	1
7	NA	300201.72.1000	PINO Ø24,50 X 107	FABRICADO	3
8	1412	1412	ATUADOR LIN HIDR 2" X 1" X 170	COMERCIAL	1
9	1789	1789	CUPILHA Ø3/16"X2"	COMERCIAL	8
10	1705	1705	ARRUELA LISA COMERCIAL 7-16" BC	COMERCIAL	10
11	1694	1694	PORCA SEXT C NYL BAIXA M10x1.5 ZB	COMERCIAL	10
12	1674	1674	PARAF. FRANCES M10X30X1.50 RT BC C8.8 - DIN603	COMERCIAL	4
13	1673	1673	PARAF. FRANCES M10X25X1.50 RT BC C8.8 - DIN603	COMERCIAL	6

# KIT OPCIONAL DE TRANSP. LATERAL



**JORGE  
MÁQUINAS  
AGRÍCOLAS**



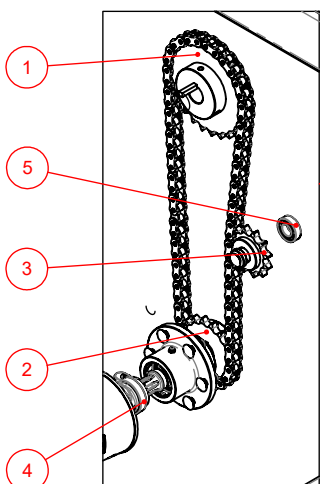
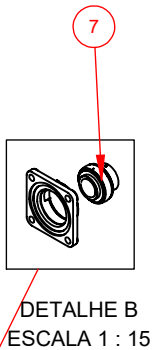
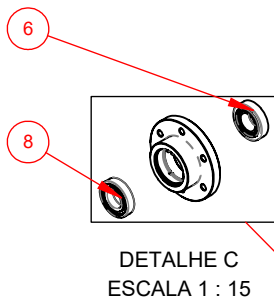
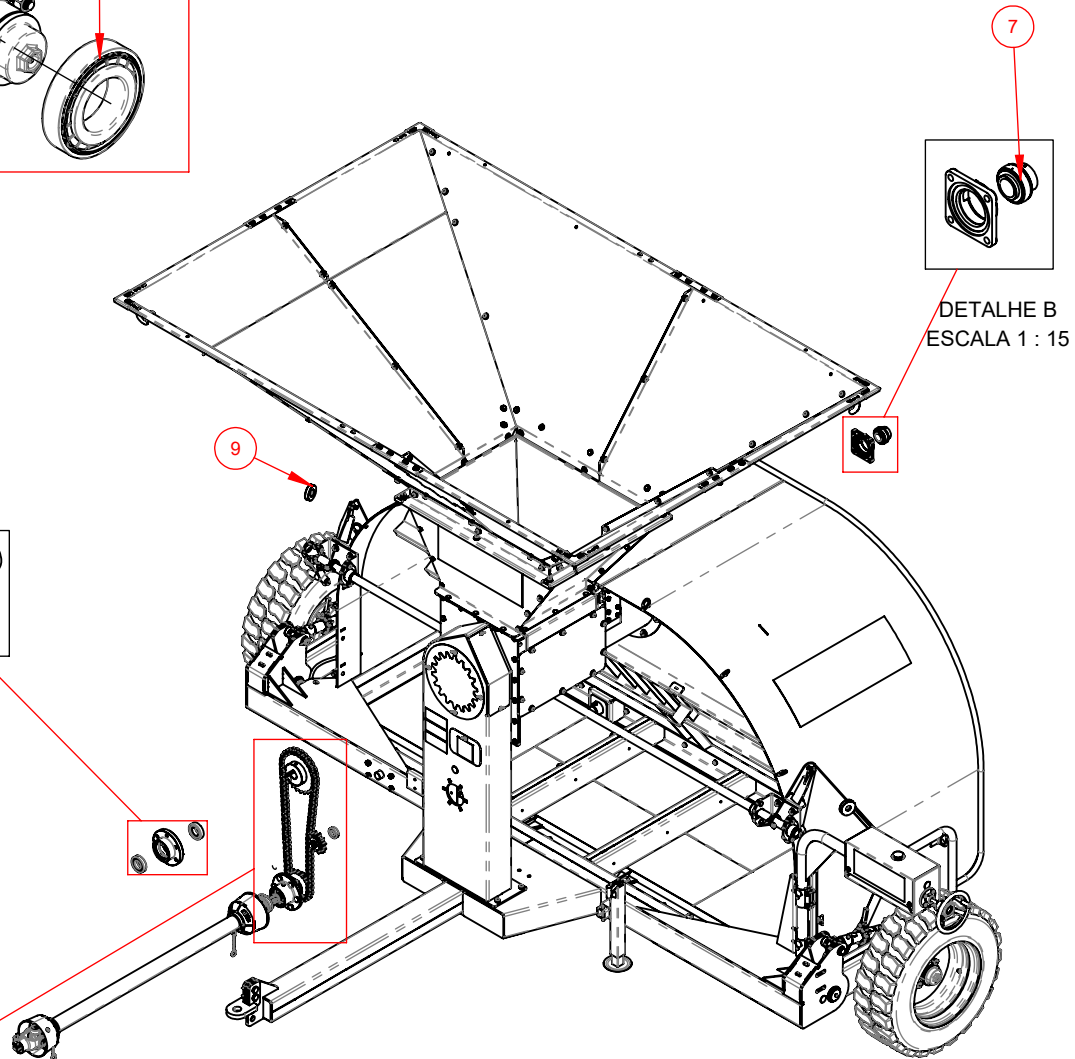
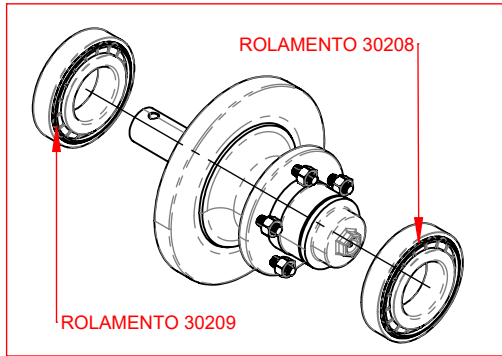
ITEM	CÓD. INTERNO	CÓD. ENGENHARIA	DESCRIÇÃO	ORIGEM	QTD.
1	NA	350420.01.0600	CONJUNTO BATENTE DO RODADO OPCIONAL	FABRICADO	2
2	NA	450420.35.1101	PINO RODADO AUX.	FABRICADO	2
3	NA	300420.01.2100	RODADO AUXILIAR	FABRICADO	1
4	NA	300201.37.0100	BUCHA	FABRICADO	1
5	NA	300200.81.1400	ARRUELA 2"	FABRICADO	2
6	NA	300420.16.0100	FIXAÇÃO CABEÇALHO	FABRICADO	1
7	NA	300400.81.0200	CHAPA ACABAMENTO	FABRICADO	1
8	NA	300400.81.0300	CHAPA ACABAMENTO	FABRICADO	1
9	1695	1695	PORCA SEXT C NYL BAIXA M12x1.75 ZB	COMERCIAL	4
10	1704	1704	ARRUELA LISA COMERCIAL 1-2" BC	COMERCIAL	4
11	4691	4691	CONTRAPINO CUPILHA 3/16" x 2"	COMERCIAL	2
12	2857	2857	PARAF. SEXT. M12X80X1.75 RT BC C8.8 - DIN933	COMERCIAL	2
13	1706	1706	ARRUELA LISA COMERCIAL 5-8" BC	COMERCIAL	1
14	1697	1697	PORCA SEXT C NYL BAIXA M16x2.0 ZB	COMERCIAL	1
15	1737	1737	PARAF. SEXT. M16X40X2.00 RT BC C8.8 - DIN933	COMERCIAL	1
16	4346	4346	KIT HIDRÁULICO DO FREIO	COMERCIAL	1
17	1596	1596	PARAF. SEXT. M12X30X1.75 RT BC C8.8 - DIN933	COMERCIAL	2

# MAPA DE ROLAMENTOS/ENGRENAGENS



**JORGE  
MÁQUINAS  
AGRÍCOLAS**

CUBO DO RODADO REFORÇADO



MAPA DE ENGRENAGENS					
ITEM	COD. INTERNO	COD. ENGENHARIA	DESCRIÇÃO	ORIGEM	QTD
1	2936	300201.73.0100	ENGRENAGEM ANSI 80/1 Z26 T2 F40 G7 L45 COM CHAVETA	FABRICADO	1
2	2935	300201.73.0600	ENGRENAGEM ANSI 80/1 Z17 T2 F40 G7 L35 COM CHAVETA	FABRICADO	1
3	2934	300201.73.1600	ENGRENAGEM ANSI 80/1 Z12 T2 ESTICADORA L35	FABRICADO	1
MAPA DE ROLAMENTOS					
ITEM	COD. INTERNO	COD. ENGENHARIA	DESCRIÇÃO	ORIGEM	QTD
4	1540	1540	ROLAMENTO 6009 DDU	COMERCIAL	2
5	1542	1542	ROLAMENTO 6205 DDU	COMERCIAL	1
6	1549	1549	ROLAMENTO 32208	COMERCIAL	1
7	1554	1554	ROLAMENTO GE40-XL-KTT-B	COMERCIAL	1
8	1556	1556	ROLAMENTO 6208 DDU	COMERCIAL	1
9	1564	1564	ROLDANA U 3" X 18mm AÇO ZN R6202	COMERCIAL	5

Rua Espírito Santo nº 2352  
Bairro Jardim Novo Horizonte  
Rondonópolis – MT  
Fone: (66) 3421-1115



**JORGE  
MÁQUINAS  
AGRÍCOLAS**

Código de Publicação: CP.0420.000  
Edição: Junho de 2024  
Revisão: A (edição inicial)