

**JORGE
MÁQUINAS
AGRÍCOLAS**



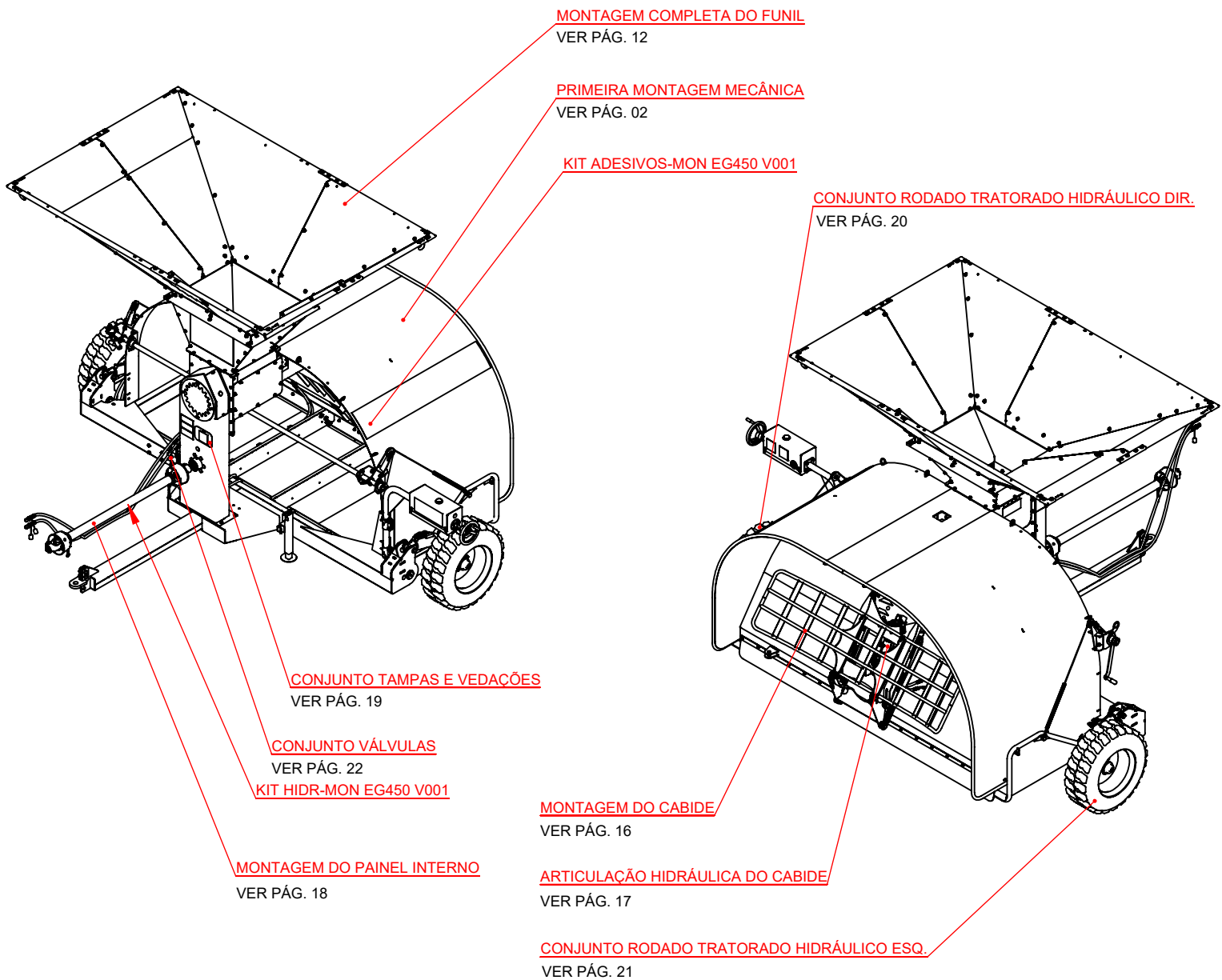
Catálogo de peças

EG
450
EMBOLSADORA



CONJUNTOS GERAIS

PRIMEIRA MONTAGEM MECÂNICA	02
CONJUNTO CORPO EMBOLSADORA 450	03
MONTAGEM ESTRUTURAL DO PAINEL	04
CONJUNTO LEVANTAMENTO DA PRANCHA	05
CONJUNTO CUBO DA ROSCA EMBOLSADORA GRADE MONTADA	
ABRAÇADEIRA SEXT. 1-1/4"	06
MONTAGEM DA PRANCHA	07
CONJUNTO CABEÇALHO MONTADO	08
MONTAGEM COMPLETA KIT FREIO	09
MONTAGEM DA SAIA	10
SISTEMA DE ELEVAÇÃO DA PRANCHA	11
MONTAGEM COMPLETA DO FUNIL	12
MOEGA	
FUNIL ASSIMÉTRICO	13
MONTAGEM FUNIL 1	
MONTAGEM FUNIL 2	14
MONTAGEM FUNIL 3	
MONTAGEM FUNIL 4	15
MONTAGEM DO CABIDE	16
ARTICULAÇÃO HIDRÁULICA DO CABIDE	17
MONTAGEM DO PAINEL INTERNO	
CONJUNTO ESTICADOR ANSI 80/1 Z12 L35.....	18
CONJUNTO TAMPAS E VEDAÇÕES	
CUBO 4 ROL. MONTADO PAINEL EMB.	19
CONJUNTO ROD. TRATORADO HID. DIR.....	20
CONJUNTO ROD. TRATORADO HID. ESQ.....	21
CONJUNTO VÁLVULAS.	22
MAPAS	
MAPA DE ROLAMENTOS/ENGRENAGENS	23

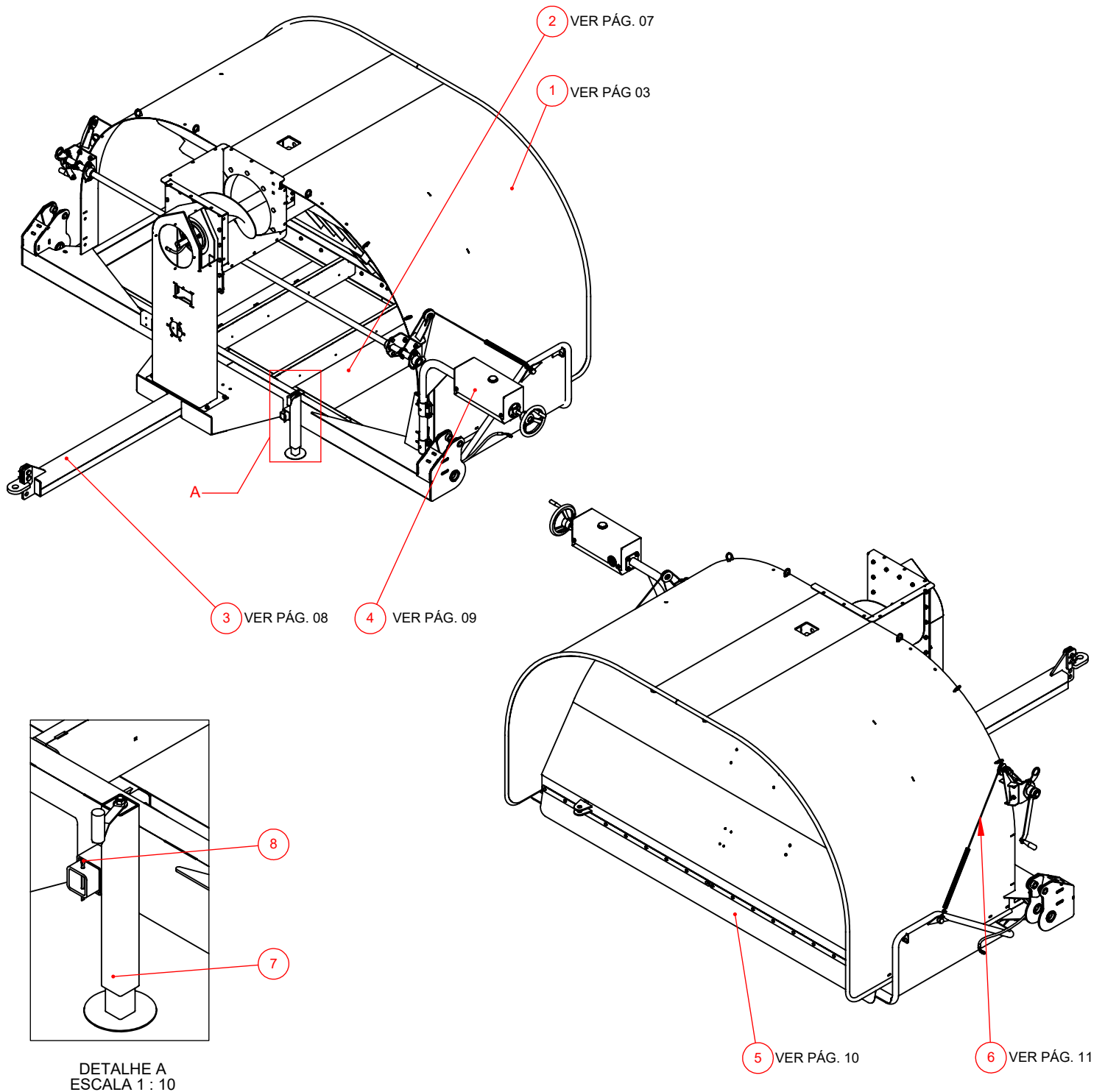


ITEM	CÓD. ENGENHARIA	DESCRIÇÃO	QTD.
1	150450.00.0000	PRIMEIRA MONTAGEM MECÂNICA	1
2	200400.00.0200	MONTAGEM COMPLETA DO FUNIL	1
3	200400.00.0600	MONTAGEM DO CABIDE	1
4	250400.00.1800	MONTAGEM DO PAINEL INTERNO	1
5	250400.00.2000	CONJUNTO TAMPAS E VEDAÇÕES	1
6	200400.00.0400	CONJUNTO RODADO TRATORADO HIDRÁULICO ESQ.	1
7	200400.00.0700	CONJUNTO RODADO TRATORADO HIDRÁULICO DIR.	1
8	250400.00.0500	ARTICULAÇÃO HIDRÁULICA DO CABIDE	1
9	250450.00.0300	CONJUNTO VÁLVULAS	1
10	1403	KIT HIDR-MON EG450 V001	1
11	1901	KIT ADESIVOS-MON EG450 V001	1

PRIMEIRA MONTAGEM MECÂNICA



**JORGE
MÁQUINAS
AGRÍCOLAS**

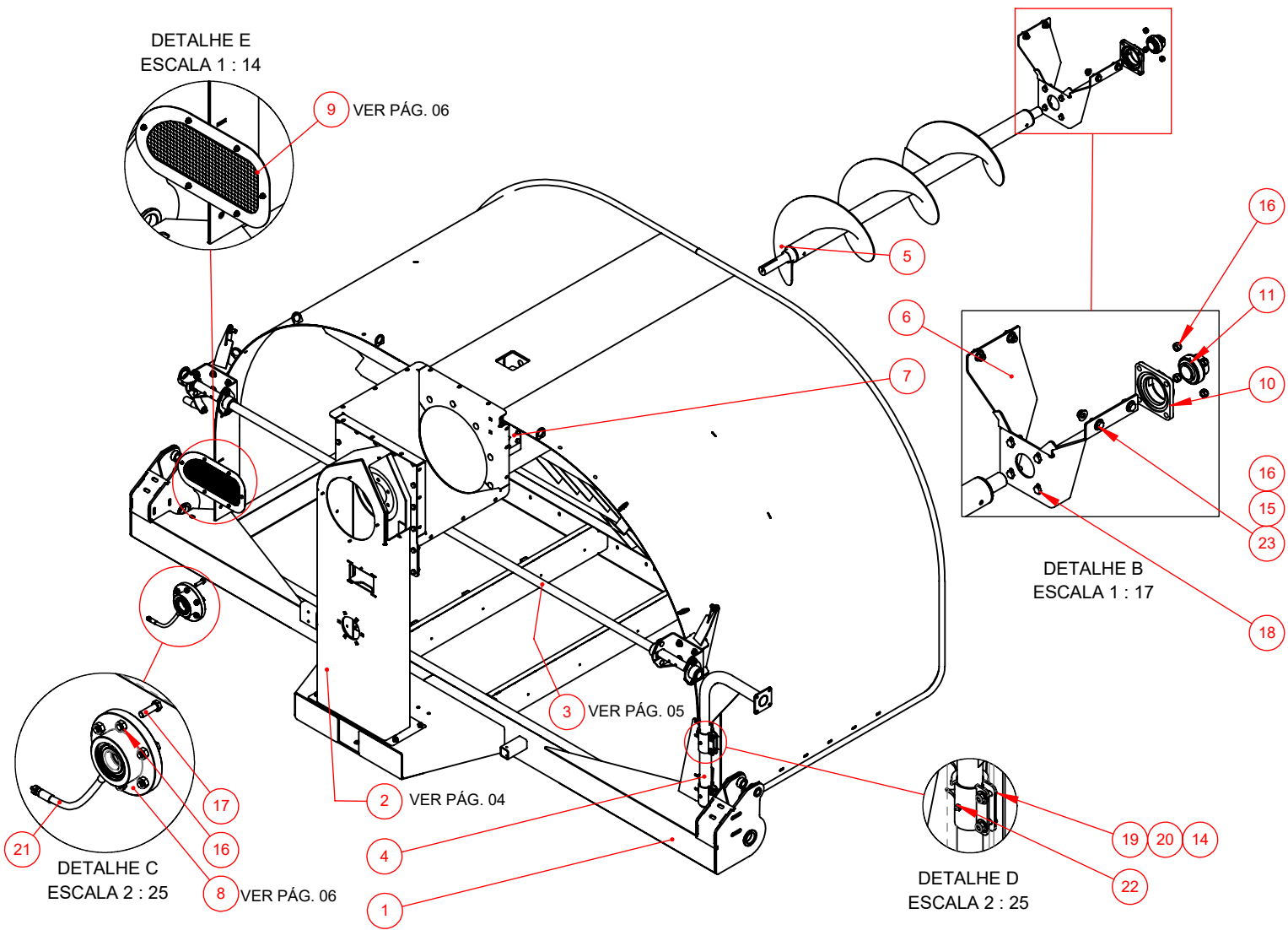


ITEM	CÓD. INTERNO	CÓD. ENGENHARIA	DESCRIÇÃO	ORIGEM	QTD.
1	NA	200450.00.0100	CONJUNTO CORPO EMBOLSADORA 450	FABRICADO	1
2	NA	200450.00.0200	MONTAGEM DA PRANCHA	FABRICADO	1
3	NA	200400.00.0100	CONJUNTO CABEÇALHO MONTADO	FABRICADO	1
4	NA	200400.00.1200	MONTAGEM COMPLETA KIT FREIO	FABRICADO	1
5	NA	250450.00.0200	MONTAGEM DA SAIA	FABRICADO	1
6	NA	250400.00.1900	SISTEMA DE ELEVAÇÃO DA PRANCHA	FABRICADO	1
7	1766	1766	APARELHO LEVANTE MEC 1500KG - RAL-938	COMERCIAL	1
8	1790	1790	CONTRAPINO CUPILHA 3/16X3"	COMERCIAL	1

CONJ. CORPO EMBOLSADORA 450



**JORGE
MÁQUINAS
AGRÍCOLAS**

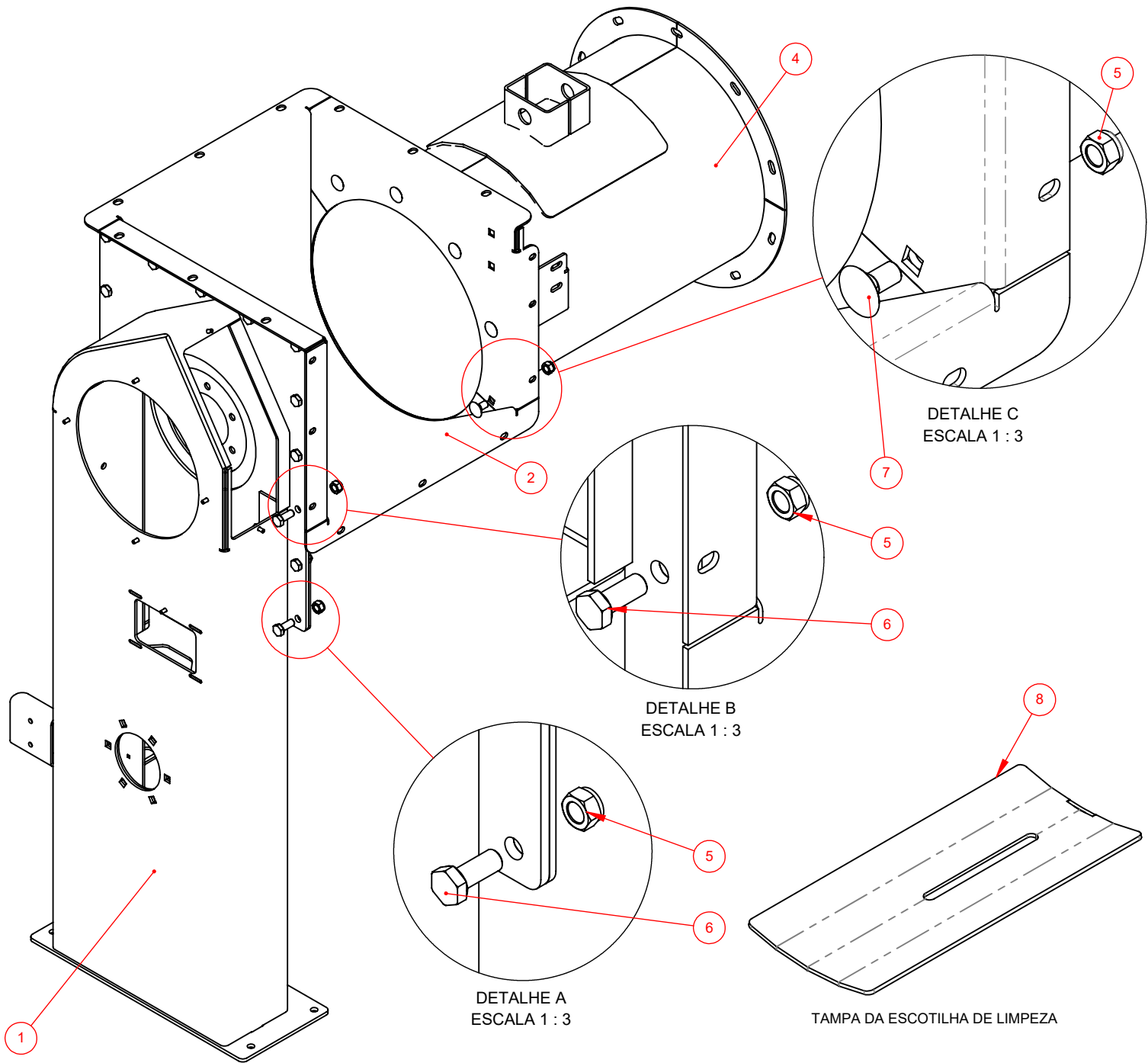


ITEM	Código Interno	CÓD. ENGENHARIA	DESCRIÇÃO	ORIGEM	QTD.
1	NA	300450.01.0100	CHASSI	FABRICADO	1
2	NA	250450.00.0100	MONTAGEM ESTRUTURAL DO PAINEL	FABRICADO	1
3	NA	250400.00.0900	CONJUNTO LEVANTAMENTO DA PRANCHA	FABRICADO	1
4	NA	300400.01.1600	CJ. SUPORTE DA CX. DE FREIO	FABRICADO	1
5	NA	300450.01.0400	ROSCA DE EMBOLSAMENTO	FABRICADO	1
6	NA	300400.01.5100	SUPORTE DA ROSCA DE EMBOLSAMENTO	FABRICADO	1
7	NA	300400.11.1100	SUPORTE DE FIXAÇÃO I DO TUBO DE EMBOLSAMENTO	FABRICADO	2
8	NA	250200.00.0100	CJ. CUBO DA ROSCA EMBOLSADORA	FABRICADO	1
9	NA	250400.00.1000	GRADE MONTADA	FABRICADO	2
10	1460	1460	MANCAL FUNDIDO F-208	COMERCIAL	1
11	1554	1554	ROLAMENTO GE40-XL-KTT-B	COMERCIAL	1
12	1664	1664	PARAF. FRANCES M12X25X1.75 RT BC C8.8 - DIN603	COMERCIAL	10
13	1613	1613	PARAF. SEXT. M10X25X1.50 RT BC C8.8 - DIN933	COMERCIAL	16
14	1694	1694	PORCA SEXT C NYL BAIXA M10x1.5 ZB	COMERCIAL	20
15	1704	1704	ARRUELA LISA COMERCIAL 1-2" BC	COMERCIAL	18
16	1695	1695	PORCA SEXT C NYL BAIXA M12x1.75 ZB	COMERCIAL	32
17	1598	1598	PARAF. SEXT. M12X40X1.75 RT BC C8.8 - DIN933	COMERCIAL	6
18	1597	1597	PARAF. SEXT. M12X35X1.75 RT BC C8.8 - DIN933	COMERCIAL	4
19	1614	1614	PARAF. SEXT. M10X35X1.50 RT BC C8.8 - DIN933	COMERCIAL	4
20	1705	1705	ARRUELA LISA COMERCIAL 7-16" BC	COMERCIAL	4
21	1437	1437	KIT L.LUBR-MON EG400/EG450/EG420S V001	COMERCIAL	1
22	1851	1851	PINO GRAXEIRO S-C RETO M8X1.0	COMERCIAL	2
23	1596	1596	PARAF. SEXT. M12X30X1.75 RT BC C8.8 - DIN933	COMERCIAL	4

MONTAGEM ESTRUTURAL DO PAINEL



**JORGE
MÁQUINAS
AGRÍCOLAS**

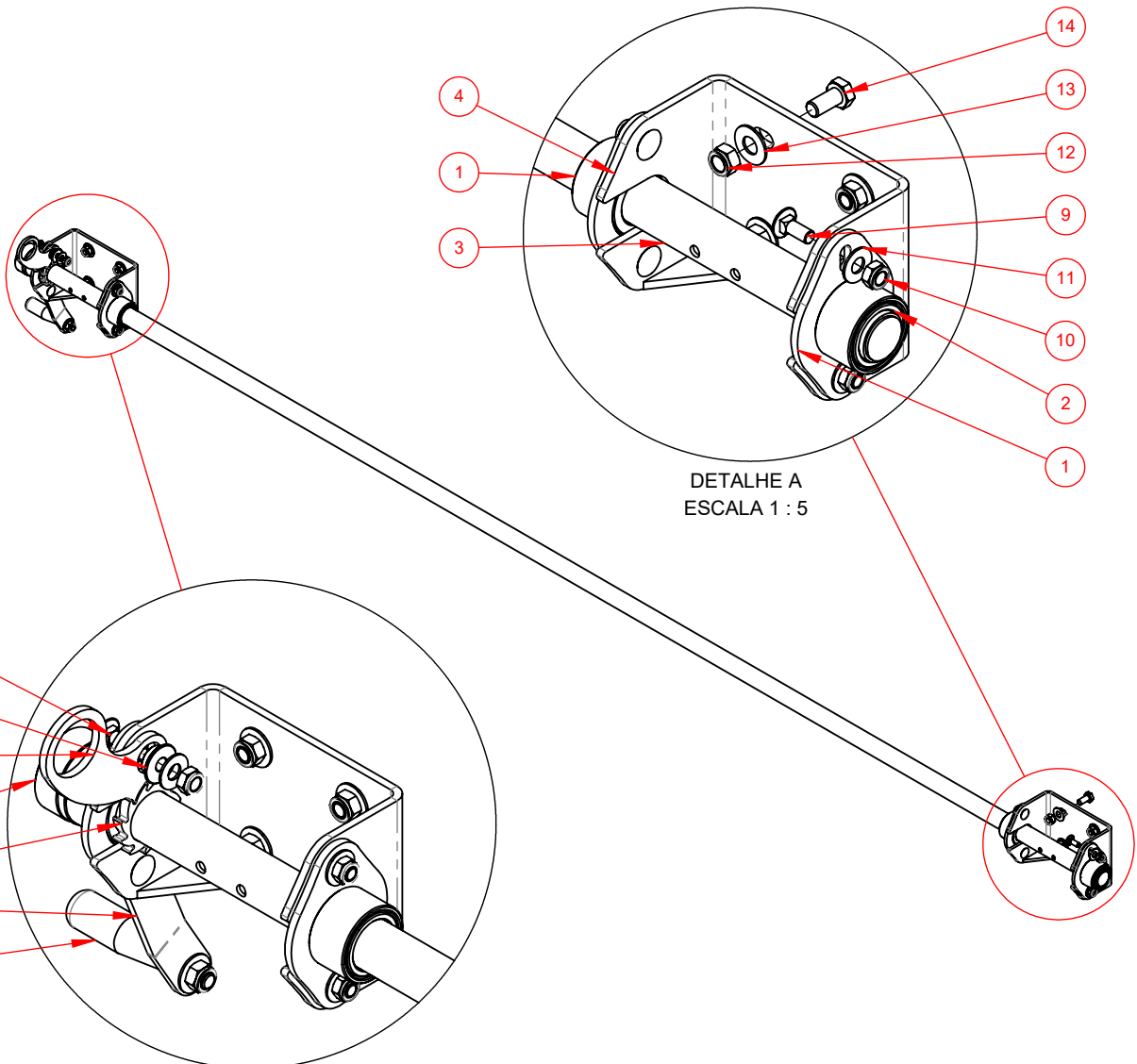


ITEM	CÓD. INTERNO	CÓD. ENGENHARIA	DESCRIÇÃO	ORIGEM	QTD.
1	NA	300400.01.0100	ESTRUTURA PAINEL FRONTAL EMBOLSADORAS	FABRICADO	1
2	NA	300400.01.0600	ESTRUTURA DO PRÉ-TUBO	FABRICADO	1
3	NA	300400.01.0700	TAMPA DA ESCOTILHA DE LIMPEZA	FABRICADO	1
4	NA	300450.01.0300	TUBO DA EMBOLSADORA EG450	FABRICADO	1
5	1695	1695	PORCA SEXT C NYL BAIXA M12x1.75 ZB	COMERCIAL	25
6	1596	1596	PARAF. SEXT. M12X30X1.75 RT BC C8.8 - DIN933	COMERCIAL	15
7	1664	1664	PARAF. FRANCES M12X25X1.75 RT BC C8.8 - DIN603	COMERCIAL	10
8	1627	1627	PORCA BORB. M6x1.0 ESTAMP ZB AÇO	COMERCIAL	1
9	1701	1701	ARRUELA LISA COMERCIAL 1-4" BC	COMERCIAL	1

CONJ. LEVANTAMENTO DA PRANCHA



**JORGE
MÁQUINAS
AGRÍCOLAS**



VER PÁG. 06

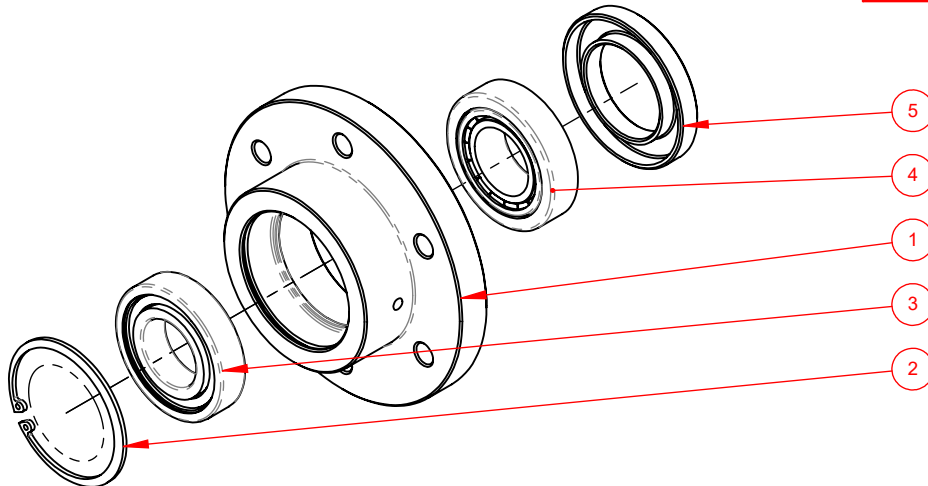
DETALHE B
ESCALA 1 : 5

ITEM	CÓD. INTERNO	CÓD. ENGENHARIA	DESCRIÇÃO	ORIGEM	QTD.
1	NA	300400.04.0900	MANCAL DA CATRACA	FABRICADO	4
2	NA	300200.38.0800	BUCHA	FABRICADO	4
3	NA	300400.04.0800	TUBO DE GIRO DIRECIONAL.	FABRICADO	1
4	NA	300400.04.2300	SUPORTE DA CATRACA DA PRANCHA	FABRICADO	2
5	NA	300400.16.2200	ALAVANCA MANIVELA DA CATRACA	FABRICADO	1
6	NA	250201.00.1900	ABRAÇADEIRA SEXT. 1-1/4"	FABRICADO	1
7	NA	300400.81.2400	ENGATE DA CATRACA	FABRICADO	1
8	NA	300400.37.2500	PINO DO ENGATE DA CATRACA	FABRICADO	1
9	1673	1673	PARAF. FRANCES M10X25X1.50 RT BC C8.8 - DIN603	COMERCIAL	7
10	1694	1694	PORCA SEXT C NYL BAIXA M10x1.5 ZB	COMERCIAL	8
11	1705	1705	ARRUELA LISA COMERCIAL 7-16" BC	COMERCIAL	8
12	1695	1695	PORCA SEXT C NYL BAIXA M12x1.75 ZB	COMERCIAL	9
13	1704	1704	ARRUELA LISA COMERCIAL 1-2" BC	COMERCIAL	9
14	1595	1595	PARAF. SEXT. M12X25X1.75 RT BC C8.8 - DIN933	COMERCIAL	8
15	6162	6162	MANOPLA CABO GIRATORIO 2789 - M12X1,75	COMERCIAL	1
16	1675	1675	PARAF. FRANCES M10X35X1.50 RT BC C8.8 - DIN603	COMERCIAL	1

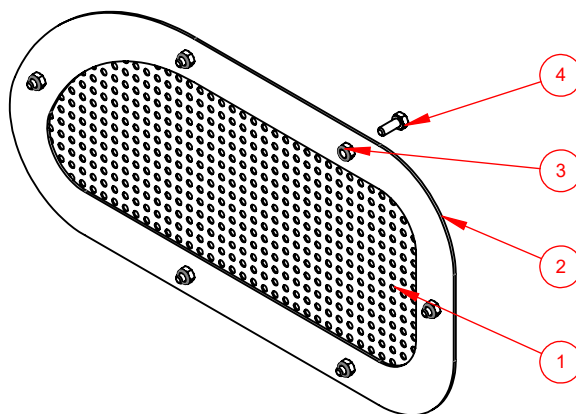
CONJ. CUBO DA ROSCA EMBOLSADORA GRADE MONTADA ABRAÇADEIRA SEXT. 1-1/4"



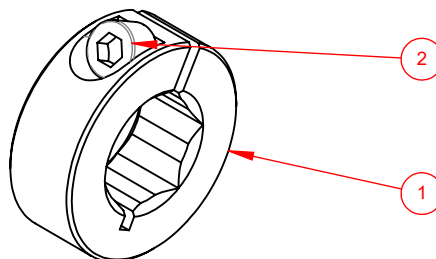
**JORGE
MÁQUINAS
AGRÍCOLAS**



ITEM	CÓD. INTERNO	CÓD. ENGENHARIA	DESCRIÇÃO	ORIGEM	QTD.
1	NA	300200.71.0500	CUBO DA ROSCA EMBOLSADORA	FABRICADO	1
2	1804	1804	ANEL TRAVA DIN 472 I-80 NORMAL AÇO CARB	COMERCIAL	1
3	1556	1556	ROLAMENTO 6208 DDU	COMERCIAL	1
4	1549	1549	ROLAMENTO 32208	COMERCIAL	1
5	1870	1870	RETENTOR 55,00 x 90,00 x 12,5mm - 4607-BG	COMERCIAL	1



ITEM	CÓD. INTERNO	CÓD. ENGENHARIA	DESCRIÇÃO	ORIGEM	QTD.
1	NA	300400.12.1300	TELA EMBOLSADORA	FABRICADO	1
2	NA	300400.12.1200	ARCO DA TELA EMBOLSADORA	FABRICADO	1
3	1692	1692	PORCA SEXT C NYL BAIXA M6x1.00 ZB	COMERCIAL	6
4	1638	1638	PARAF. SEXT. M6X16X1.00 RT BC C8.8 - DIN933	COMERCIAL	6

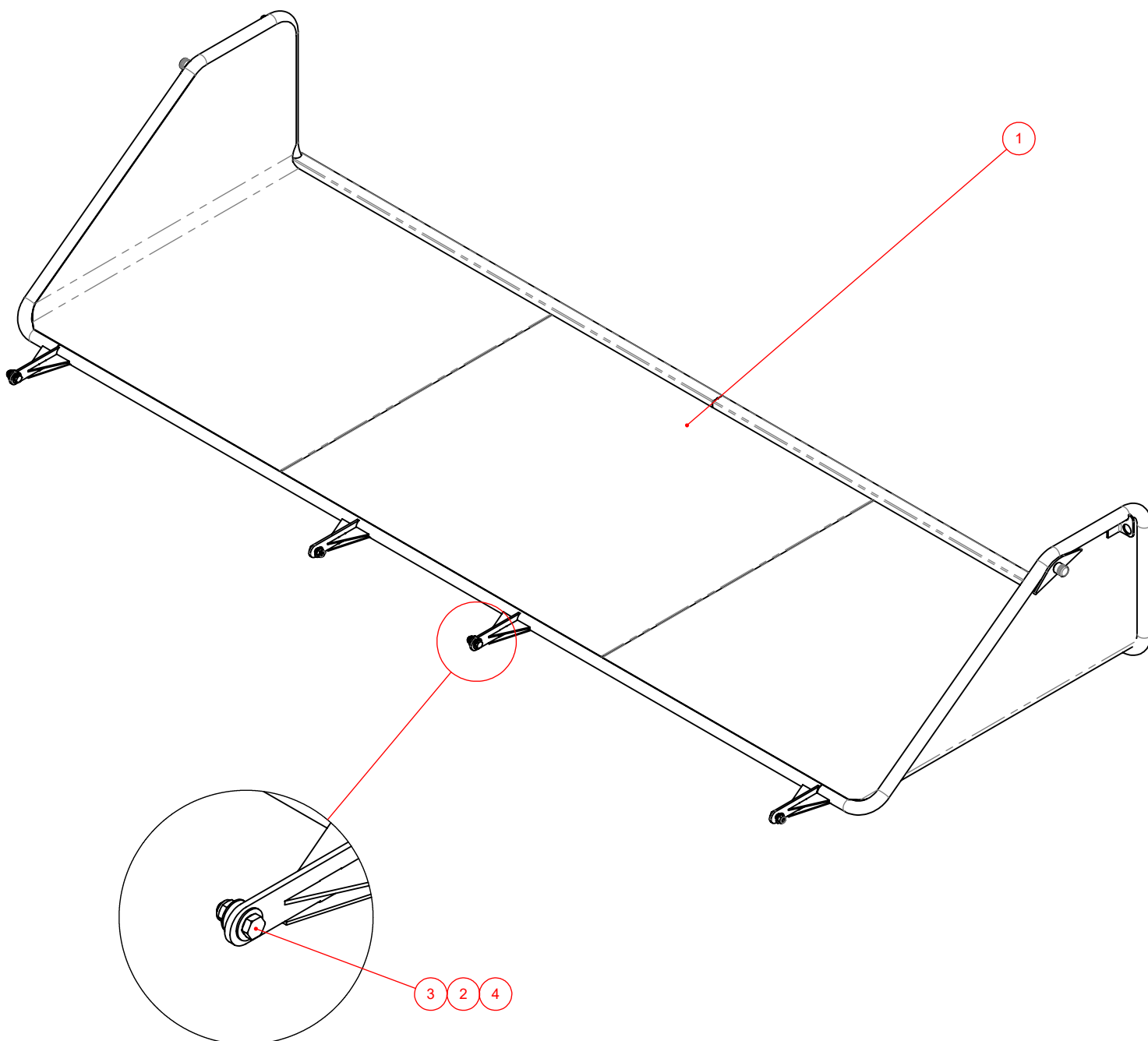


ITEM	CÓD. INTERNO	CÓD. ENGENHARIA	DESCRIÇÃO	ORIGEM	QTD.
1	1864	1864	TRAVA SEXT. 31.75	COMERCIAL	1
2	1671	1671	PARAF. ALLEN CCI M10X25X1.50 RT ET	COMERCIAL	1

MONTAGEM DA PRANCHA



JORGE
MÁQUINAS
AGRÍCOLAS



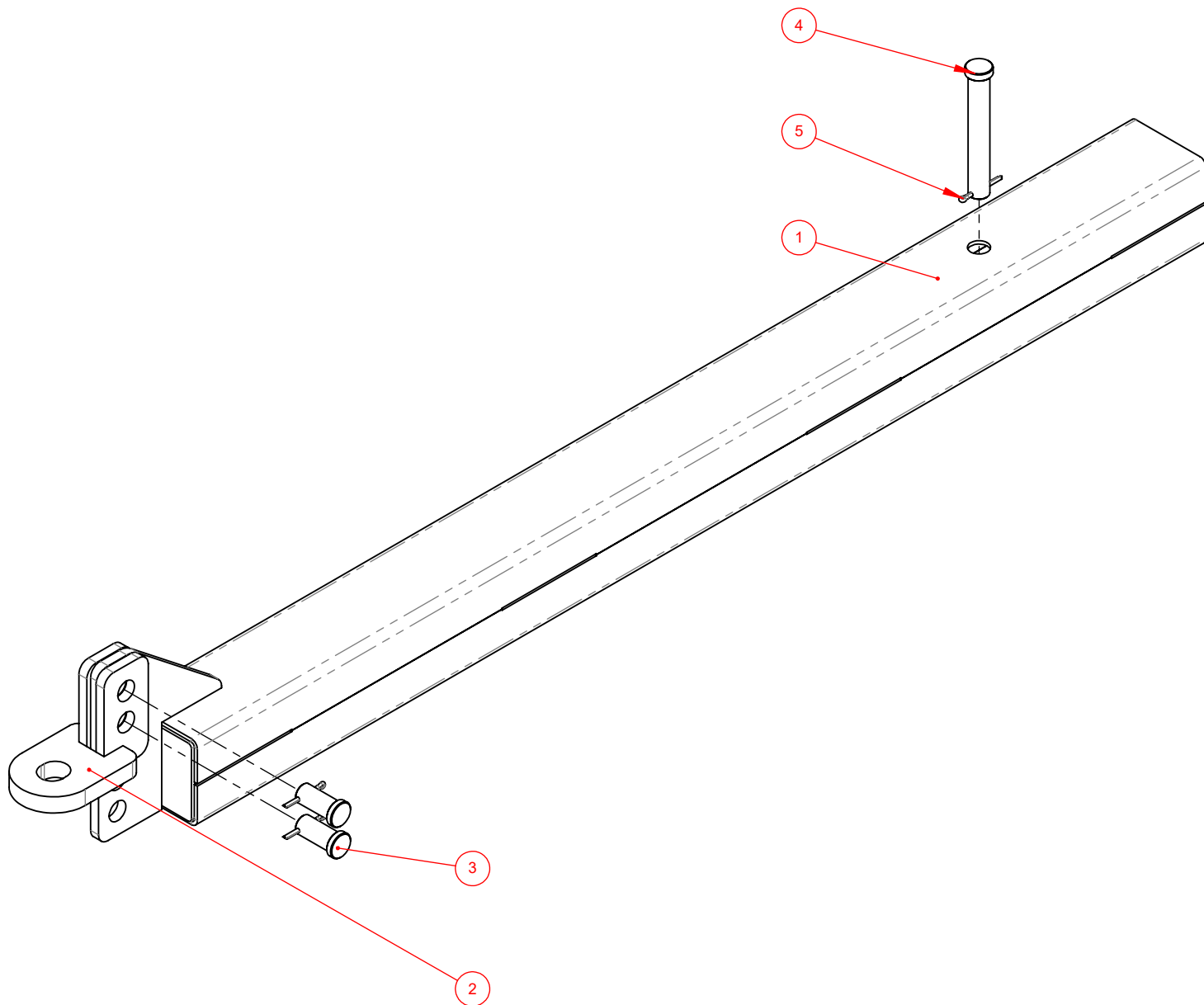
DETALHE A
ESCALA 1 : 5

ITEM	CÓD. INTERNO	CÓD. ENGENHARIA	DESCRIÇÃO	ORIGEM	QTD.
1	NA	300450.01.0200	PRANCHA DA EMBOLSADORA EG450	FABRICADO	1
2	1704	1704	ARRUELA LISA COMERCIAL 1-2" BC	COMERCIAL	8
3	1597	1597	PARAF. SEXT. M12X35X1.75 RT BC C8.8 - DIN933	COMERCIAL	4
4	1695	1695	PORCA SEXT C NYL BAIXA M12x1.75 ZB	COMERCIAL	4

CONJUNTO CABEÇALHO MONTADO



JORGE
MÁQUINAS
AGRÍCOLAS

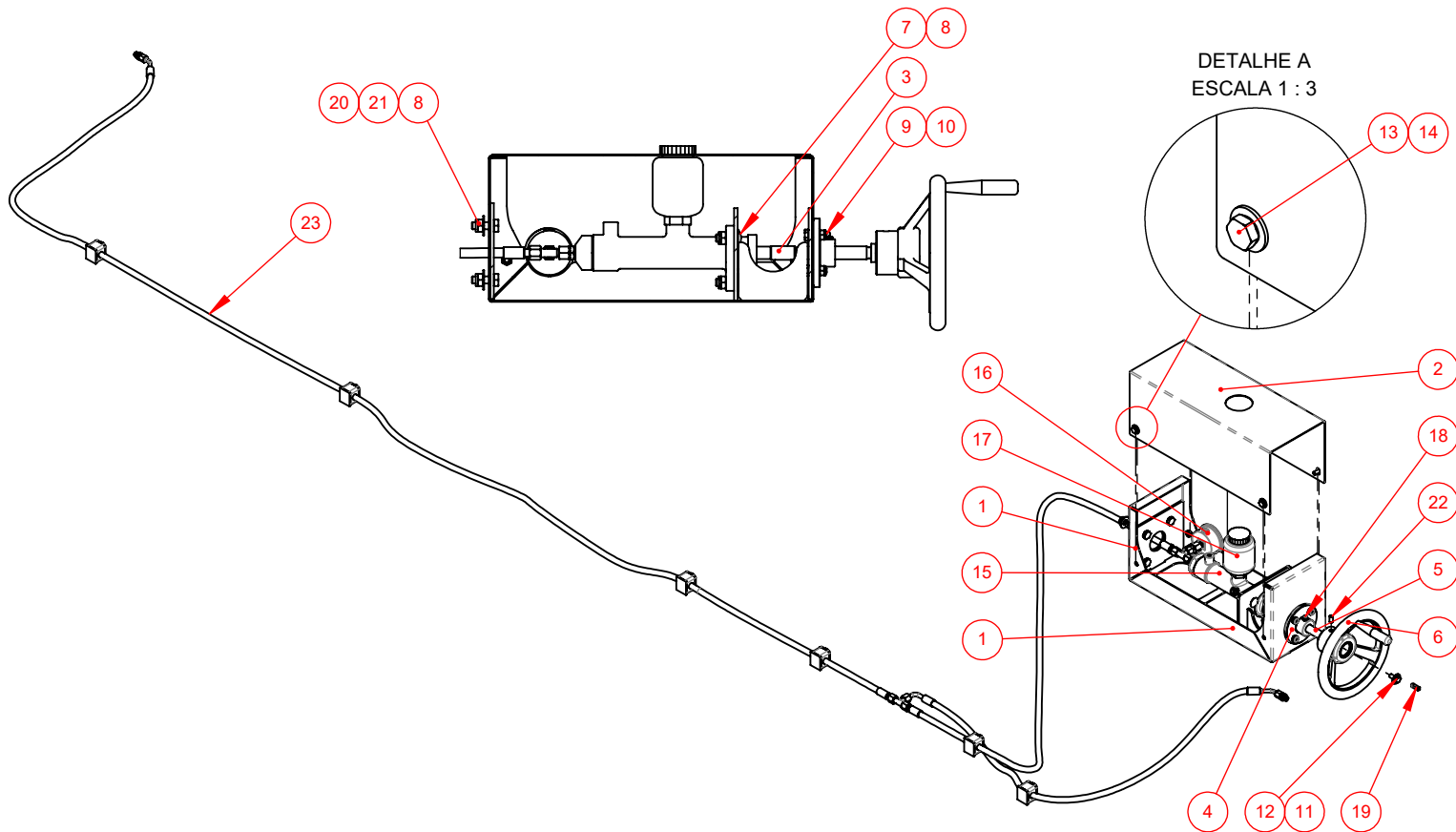


ITEM	CÓD. INTERNO	CÓD. ENGENHARIA	DESCRIÇÃO	ORIGEM	QTD.
1	NA	300400.01.1400	CABEÇALHO	FABRICADO	1
2	NA	300400.01.1500	ENGATE DO TRATOR NO CABEÇALHO	FABRICADO	1
3	NA	300201.72.0300	PINO Ø24,50 X 53	FABRICADO	2
4	NA	300201.72.3700	PINO Ø24,50 X 165.00	FABRICADO	1
5	1789	1789	CUPILHA Ø3/16"X2"	COMERCIAL	3

MONTAGEM COMPLETA KIT FREIO

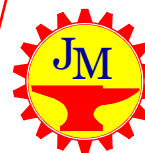


**JORGE
MÁQUINAS
AGRÍCOLAS**

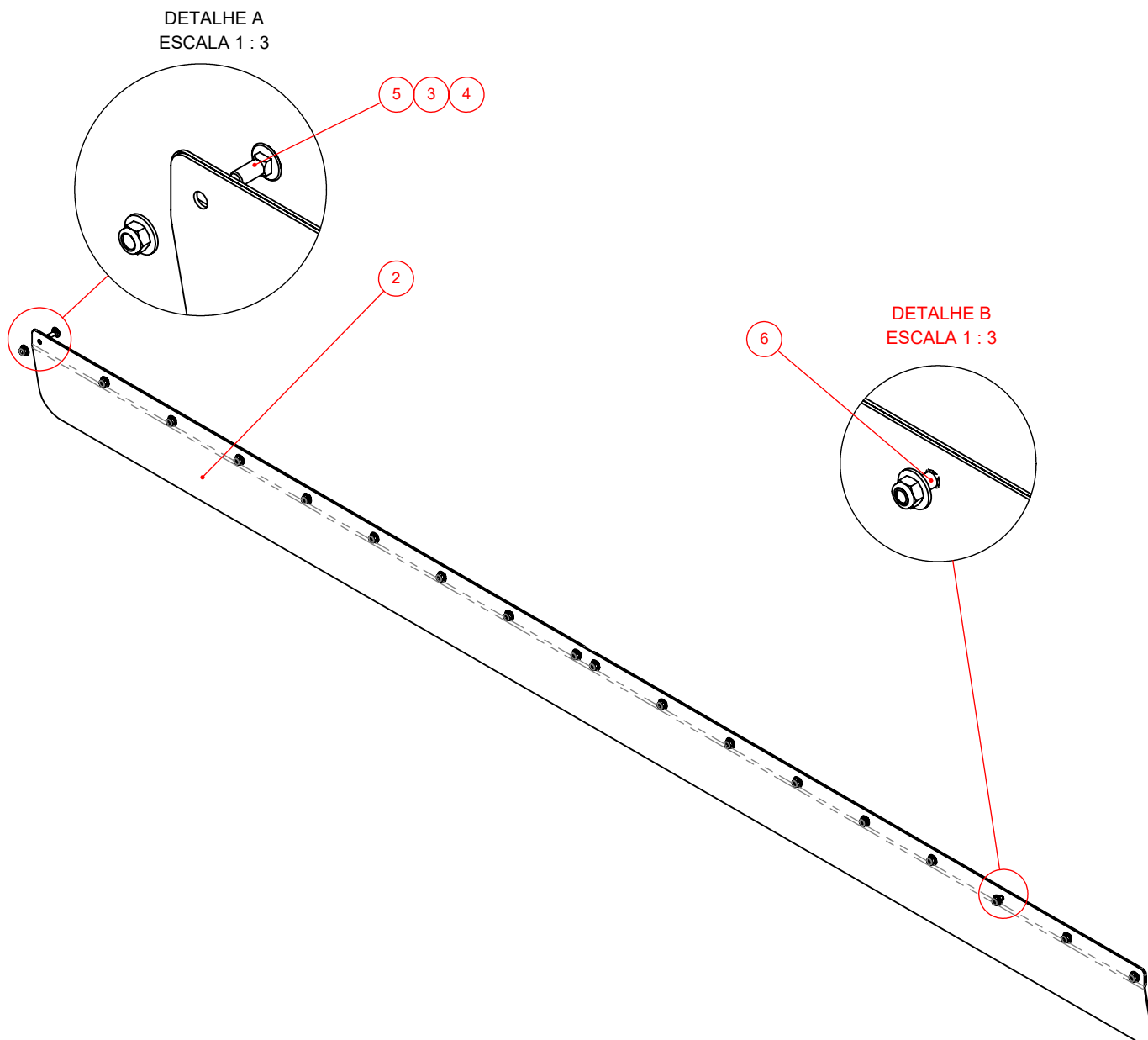


ITEM	CÓD. INTERNO	CÓD. ENGENHARIA	DESCRIÇÃO	ORIGEM	QTD.
1	NA	300400.01.6500	ESTRUTURA DA CAIXA DE FREIO	FABRICADO	1
2	NA	300400.16.1500	TAMPA DA CX. DE FREIO	FABRICADO	1
3	NA	300400.38.5900	COMPLEMENTO DO FUSO	FABRICADO	1
4	NA	300400.02.4100	CJ FLANGE DO SISTEMA DE FREIO	FABRICADO	1
5	NA	300400.37.4000	FUSO ACIONAMENTO CILINDRO DE FREIO	FABRICADO	1
6	NA	300420.52.2000	PI-VOLANTE 215MM C/CABO P/CX. DE FREIO	FABRICADO	1
7	1674	1674	PARAF. FRANCES M10X30X1.50 RT BC C8.8 - DIN603	COMERCIAL	3
8	1694	1694	PORCA SEXT C NYL BAIXA M10x1.5 ZB	COMERCIAL	7
9	1632	1632	PARAF. SEXT. M8X25X1.25 RT BC C8.8 - DIN933	COMERCIAL	4
10	1693	1693	PORCA SEXT C NYL BAIXA M8x1.25 ZB	COMERCIAL	4
11	1703	1703	ARRUELA LISA COMERCIAL 3-8" BC	COMERCIAL	1
12	1631	1631	PARAF. SEXT. M8X20X1.25 RT BC C8.8 - DIN933	COMERCIAL	1
13	1630	1630	PARAF. SEXT. M8X16X1.25 RT BC C8.8 - DIN933	COMERCIAL	4
14	1700	1700	ARRUELA LISA COMERCIAL 5-16" BC	COMERCIAL	4
15	1406	1406	CILINDRO MESTRE FREIO SIMPLES MB 1313	COMERCIAL	1
16	1422	1432	MANOMETRO 63MM 0-2300PSI/160BAR 1/4"NPT - HORIZONTAL	COMERCIAL	1
17	1399	1399	CONJUNTO RESERV FLUIDO FREIO MB L-1516	COMERCIAL	1
18	1800	1800	PINO GRAXEIRO S-C RETO M8X1.25	COMERCIAL	1
19	1486	1486	CHAVETA AGMA 512 A 6.35 X 6.35 X 23.00 mm	COMERCIAL	1
20	1705	1705	ARRUELA LISA COMERCIAL 7-16" BC	COMERCIAL	4
21	1742	1742	PARAF. SEXT. M10X30X1.50 RT BC C8.8 - DIN933	COMERCIAL	4
22	1682	1682	PARAF. ALLEN S/C DIN916 M8 x 16 C45H	COMERCIAL	1
23	6499	6499	KIT FREIO EG 420S / EG 450 (MODELO DYNAR)	COMERCIAL	1

MONTAGEM DA SAIA



JORGE
MÁQUINAS
AGRÍCOLAS

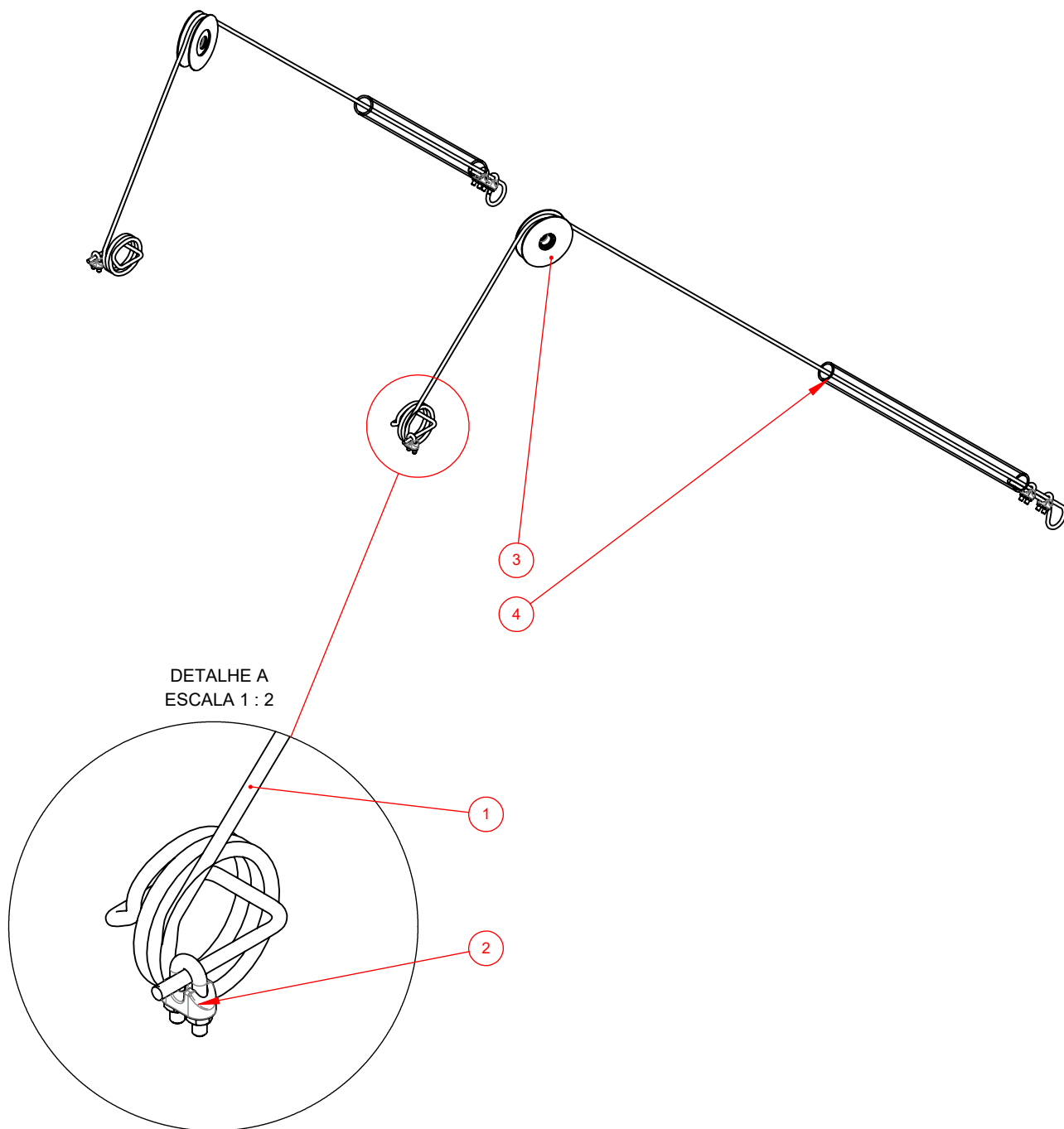


ITEM	CÓD. INTERNO	CÓD. ENGENHARIA	DESCRIÇÃO	ORIGEM	QTD.
1	NA	300450.11.0100	RÉGUA FIXAÇÃO DO SAIÃO	FABRICADO	2
2	NA	300450.71.0100	BORRACHA VEDAÇÃO DEFLETORA E PRANCHA	FABRICADO	1
3	1700	1700	ARRUELA LISA COMERCIAL 5-16" BC	COMERCIAL	18
4	1693	1693	PORCA SEXT C NYL BAIXA M8x1.25 ZB	COMERCIAL	18
5	1659	1659	PARAF. FRANCES M8X20X1.25 RT BC C8.8 - DIN603	COMERCIAL	17
6	1660	1660	PARAF. FRANCES M8X25X1.25 RT BC C8.8 - DIN603	COMERCIAL	1

SISTEMA DE ELEVAÇÃO DA PRANCHA



JORGE
MÁQUINAS
AGRÍCOLAS

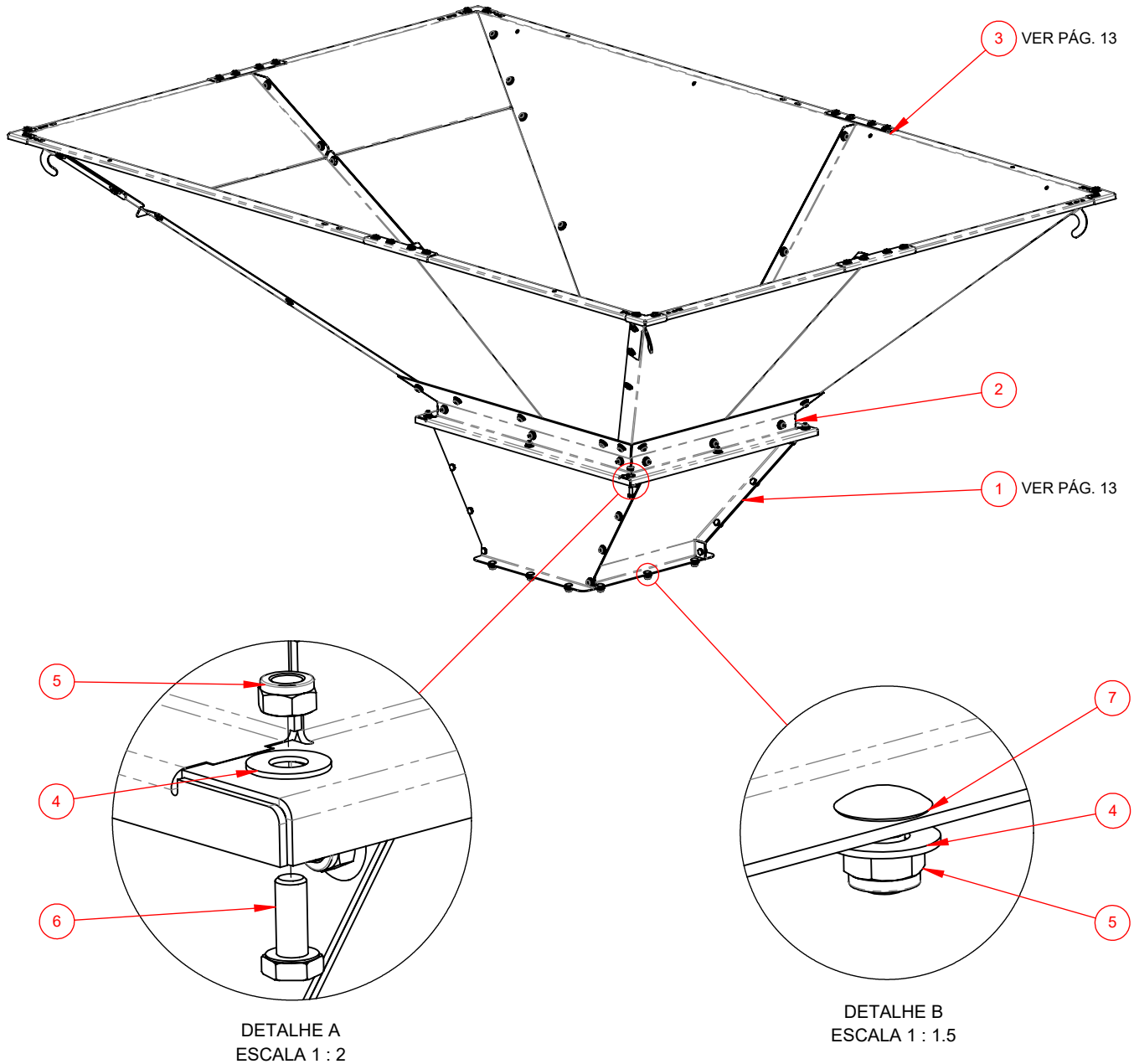


ITEM	CÓD. INTERNO	CÓD. ENGENHARIA	DESCRIÇÃO	ORIGEM	QTD.
1	NA	300400.71.0100	CABO DE AÇO ELEVAÇÃO DA PRANCHA	FABRICADO	2
2	1867	1867	CLIP P/ CABO DE AÇO 3/16"	COMERCIAL	6
3	1564	1564	ROLDANA U 3" X 18mm AÇO ZN R6202	COMERCIAL	2
4	1408	1408	MANGUEIRA 1"X 2.5MM PVC CRISTAL	COMERCIAL	2

MONTAGEM COMPLETA DO FUNIL



**JORGE
MÁQUINAS
AGRÍCOLAS**

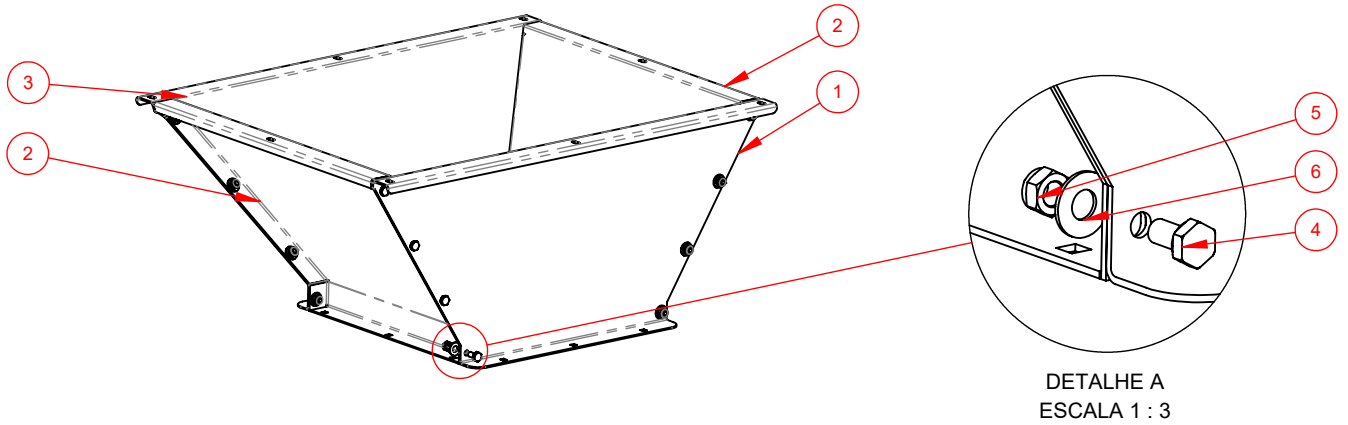


ITEM	CÓD. INTERNO	CÓD. ENGENHARIA	DESCRIÇÃO	ORIGEM	QTD.
1	NA	250400.00.1200	MOEGA	FABRICADO	1
2	NA	300400.01.2900	FLANGE FIXAÇÃO FUNIL EMBOLSADORA	FABRICADO	1
3	NA	250400.00.1300	FUNIL ASSIMETRICO	FABRICADO	1
4	1705	1705	ARRUELA LISA COMERCIAL 7-16" BC	COMERCIAL	84
5	1694	1694	PORCA SEXT C NYL BAIXA M10x1.5 ZB	COMERCIAL	48
6	1613	1613	PARAF. SEXT. M10X25X1.50 RT BC C8.8 - DIN933	COMERCIAL	36
7	1672	1672	PARAF. FRANCES M10X20X1.50 RT BC C8.8 - DIN603	COMERCIAL	12

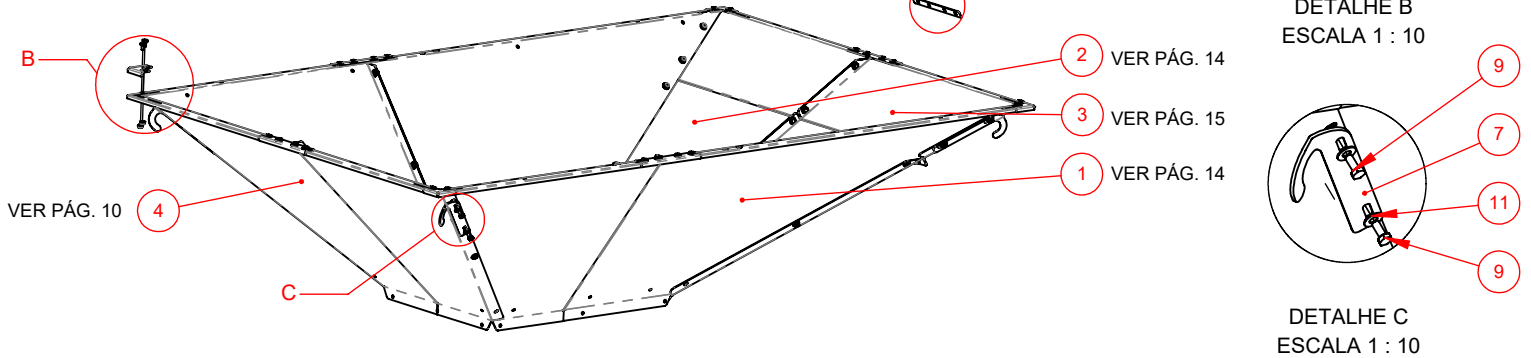
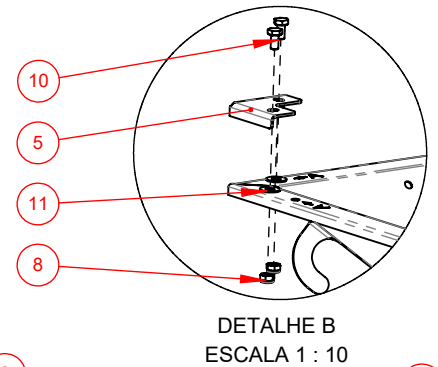
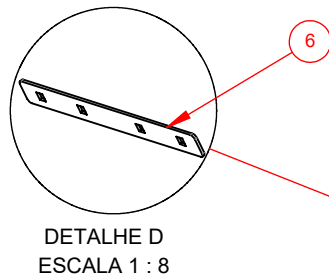
MOEGA FUNIL ASSIMÉTRICO



**JORGE
MÁQUINAS
AGRÍCOLAS**



ITEM	CÓD. INTERNO	CÓD. ENGENHARIA	DESCRIÇÃO	ORIGEM	QTD.
1	NA	300400.16.2600	CHAPA LATERAL I DO FUNIL	FABRICADO	1
2	NA	300400.16.2700	CHAPA LATERAL II DO FUNIL (VERSÃO OPOSTA)	FABRICADO	2
3	NA	300400.11.2800	CHAPA LATERAL III DO FUNIL	FABRICADO	1
4	1612	1612	PARAF. SEXT. M10X20X1.50 RT BC C8.8 - DIN933	COMERCIAL	16
5	1694	1694	PORCA SEXT C NYL BAIXA M10x1.5 ZB	COMERCIAL	16
6	1705	1705	ARRUELA LISA COMERCIAL 7-16" BC	COMERCIAL	16



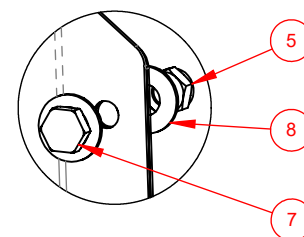
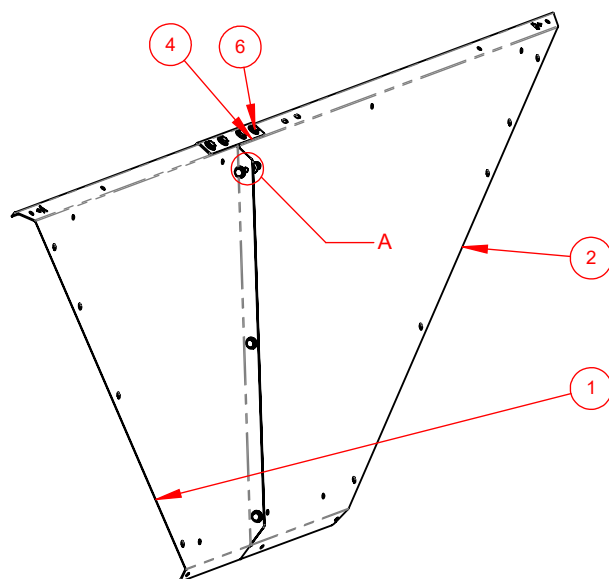
ITEM	CÓD. INTERNO	CÓD. ENGENHARIA	DESCRIÇÃO	ORIGEM	QTD.
1	NA	250400.00.1400	MONTAGEM FUNIL 1	FABRICADO	2
2	NA	250400.00.1500	MONTAGEM FUNIL 2	FABRICADO	1
3	NA	250400.00.1600	MONTAGEM FUNIL 3	FABRICADO	1
4	NA	250400.00.1700	MONTAGEM FUNIL 4	FABRICADO	1
5	NA	300400.16.3500	ACABAMENTO CANTOS DO FUNIL ASSIMÉTRICO	FABRICADO	4
6	NA	300400.11.3700	CONTRA ACABAMENTO DO FUNIL ASSIMÉTRICO	FABRICADO	2
7	NA	300400.16.3800	IÇADOR FUNIL ASSIMÉTRICO	FABRICADO	4
8	1694	1694	PORCA SEXT C NYL BAIXA M10x1.5 ZB	COMERCIAL	28
9	1613	1613	PARAF. SEXT. M10X25X1.50 RT BC C8.8 - DIN933	COMERCIAL	12
10	1612	1612	PARAF. SEXT. M10X20X1.50 RT BC C8.8 - DIN933	COMERCIAL	16
11	1705	1705	ARRUELA LISA COMERCIAL 7-16" BC	COMERCIAL	56

MONTAGEM FUNIL 1

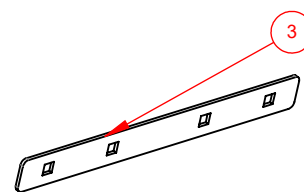
MONTAGEM FUNIL 2



**JORGE
MÁQUINAS
AGRÍCOLAS**

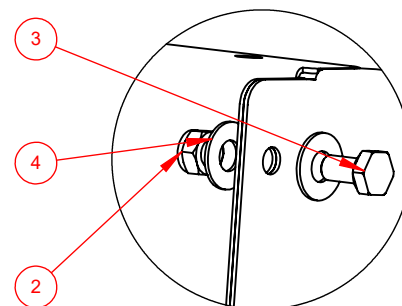
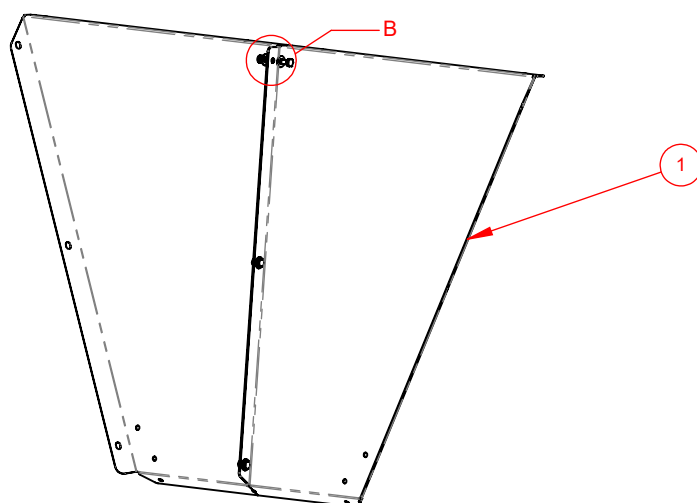


DETALHE A
ESCALA 1 : 3



CONTRA ACABAMENTO
DO FUNIL ASSIMÉTRICO

ITEM	CÓD. INTERNO	CÓD. ENGENHARIA	DESCRIÇÃO	ORIGEM	QTD.
1	NA	300400.16.3000	CHAPA LATERAL DO FUNIL (VERSÃO OPOSTA)	FABRICADO	1
2	NA	300400.16.3100	CHAPA LATERAL MAIOR DO FUNIL (VERSÃO OPOSTA)	FABRICADO	1
3	NA	300400.11.3700	CONTRA ACABAMENTO DO FUNIL ASSIMÉTRICO	FABRICADO	1
4	NA	300400.16.3600	ACABAMENTO DO FUNIL ASSIMÉTRICO	FABRICADO	1
5	1694	1694	PORCA SEXT C NYL BAIXA M10x1.5 ZB	COMERCIAL	7
6	1613	1613	PARAF. SEXT. M10X25X1.50 RT BC C8.8 - DIN933	COMERCIAL	4
7	1612	1612	PARAF. SEXT. M10X20X1.50 RT BC C8.8 - DIN933	COMERCIAL	3
8	1705	1705	ARRUELA LISA COMERCIAL 7-16" BC	COMERCIAL	14



DETALHE B
ESCALA 1 : 3

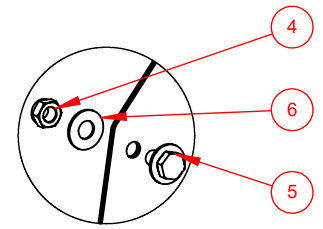
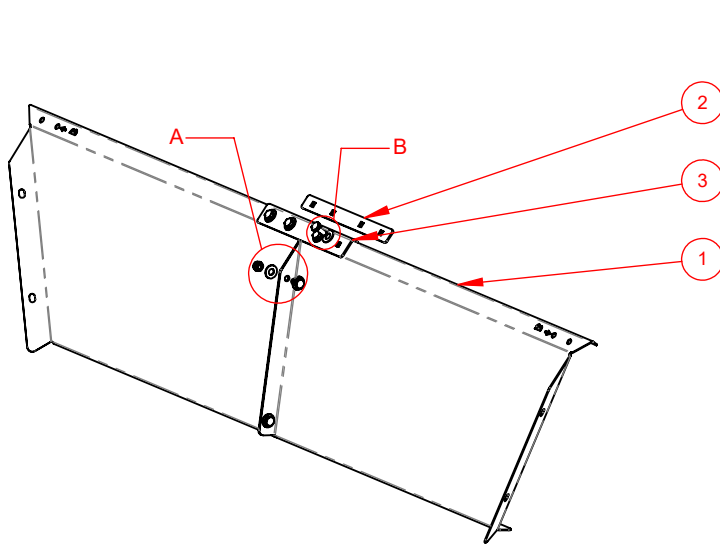
ITEM	CÓD. INTERNO	CÓD. ENGENHARIA	DESCRIÇÃO	ORIGEM	QTD.
1	NA	300400.16.3200	CHAPA LATERAL ASSIMÉTRICA ÂNGULO ABERTO DO FUNIL (VERSÃO OPOSTA)	FABRICADO	2
2	1694	1694	PORCA SEXT C NYL BAIXA M10x1.5 ZB	COMERCIAL	3
3	1612	1612	PARAF. SEXT. M10X20X1.50 RT BC C8.8 - DIN933	COMERCIAL	3
4	1705	1705	ARRUELA LISA COMERCIAL 7-16" BC	COMERCIAL	6

MONTAGEM FUNIL 3

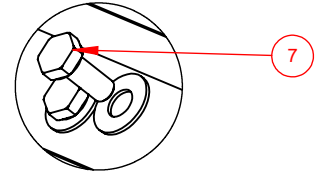
MONTAGEM FUNIL 4



**JORGE
MÁQUINAS
AGRÍCOLAS**

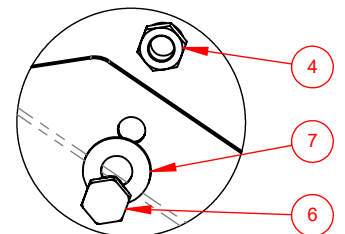
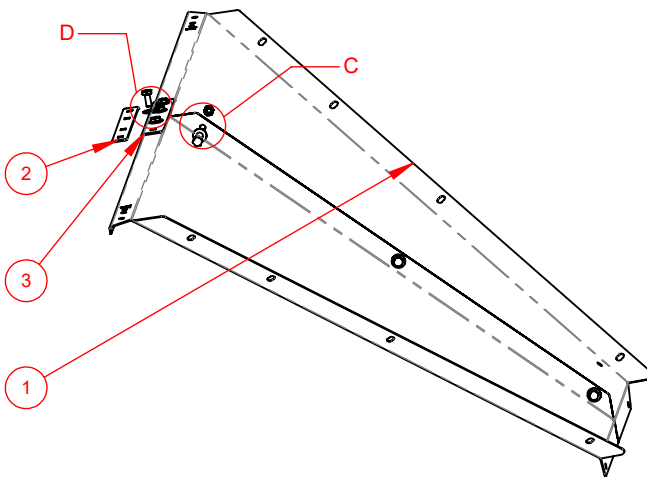


DETALHE A
ESCALA 1 : 5

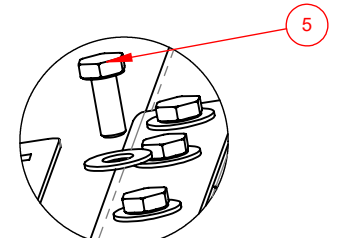


DETALHE B
ESCALA 1 : 3

ITEM	CÓD. INTERNO	CÓD. ENGENHARIA	DESCRIÇÃO	ORIGEM	QTD.
1	NA	300400.16.3300	CHAPA II LATERAL ASSIMÉTRICA ÂNGULO ABERTO DO FUNIL (VERSÃO OPOSTA)	FABRICADO	2
2	NA	300400.11.3700	CONTRA ACABAMENTO DO FUNIL ASSIMÉTRICO	FABRICADO	1
3	NA	300400.16.3600	ACABAMENTO DO FUNIL ASSIMÉTRICO	FABRICADO	1
4	1694	1694	PORCA SEXT C NYL BAIXA M10x1.5 ZB	COMERCIAL	6
5	1612	1612	PARAF. SEXT. M10X20X1.50 RT BC C8.8 - DIN933	COMERCIAL	2
6	1705	1705	ARRUELA LISA COMERCIAL 7-16" BC	COMERCIAL	12
7	1613	1613	PARAF. SEXT. M10X25X1.50 RT BC C8.8 - DIN933	COMERCIAL	4



DETALHE C
ESCALA 1 : 3



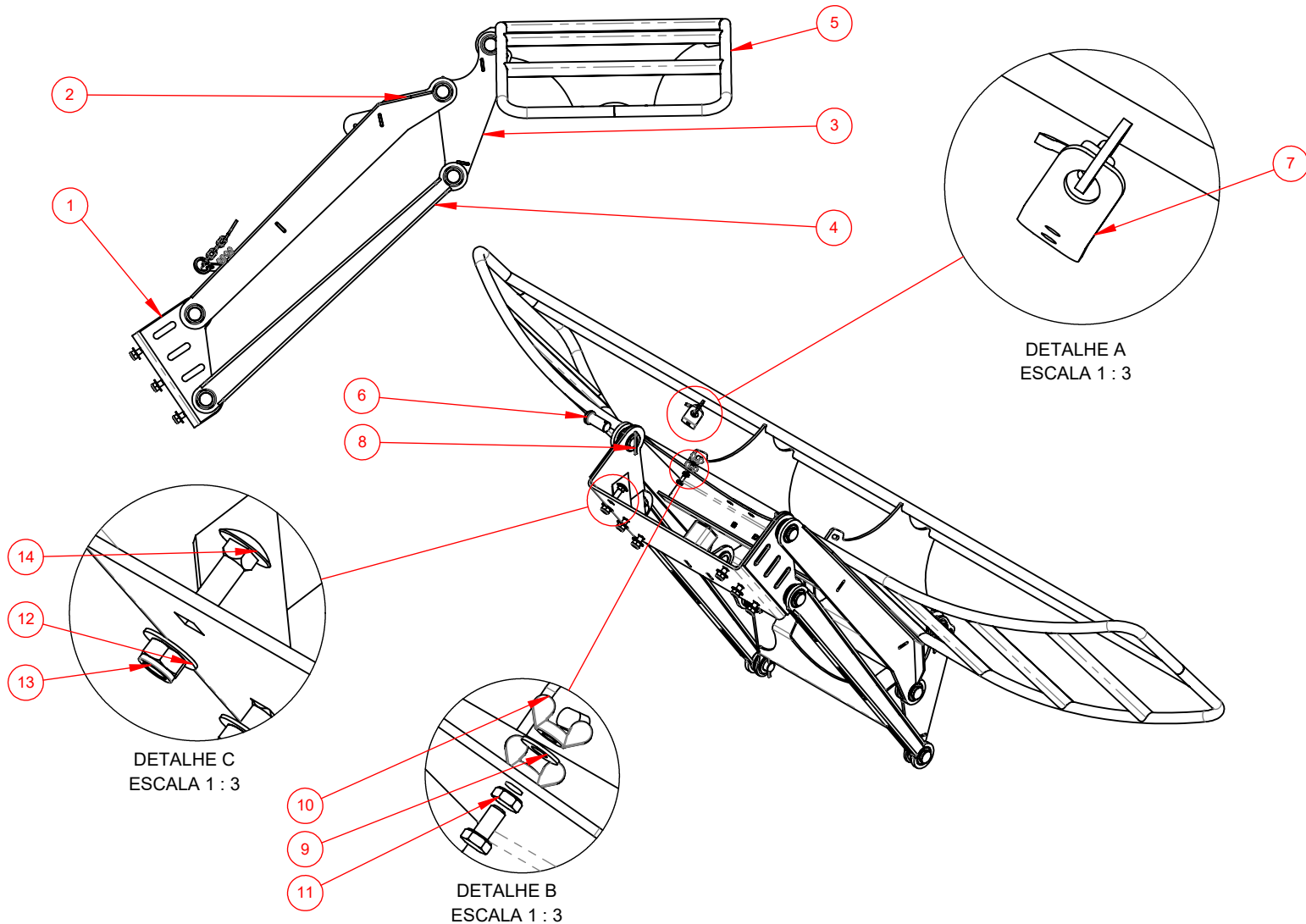
DETALHE D
ESCALA 1 : 3

ITEM	CÓD. INTERNO	CÓD. ENGENHARIA	DESCRIÇÃO	ORIGEM	QTD.
1	NA	300400.16.3400	CHAPA LATERAL ASSIMÉTRICA ÂNGULO NORMAL DO FUNIL (VERSÃO OPOSTA)	FABRICADO	2
2	NA	300400.11.3700	CONTRA ACABAMENTO DO FUNIL ASSIMÉTRICO	FABRICADO	1
3	NA	300400.16.3600	ACABAMENTO DO FUNIL ASSIMÉTRICO	FABRICADO	1
4	1694	1694	PORCA SEXT C NYL BAIXA M10x1.5 ZB	COMERCIAL	7
5	1613	1613	PARAF. SEXT. M10X25X1.50 RT BC C8.8 - DIN933	COMERCIAL	4
6	1612	1612	PARAF. SEXT. M10X20X1.50 RT BC C8.8 - DIN933	COMERCIAL	3
7	1705	1705	ARRUELA LISA COMERCIAL 7-16" BC	COMERCIAL	14

MONTAGEM DO CABIDE



**JORGE
MÁQUINAS
AGRÍCOLAS**

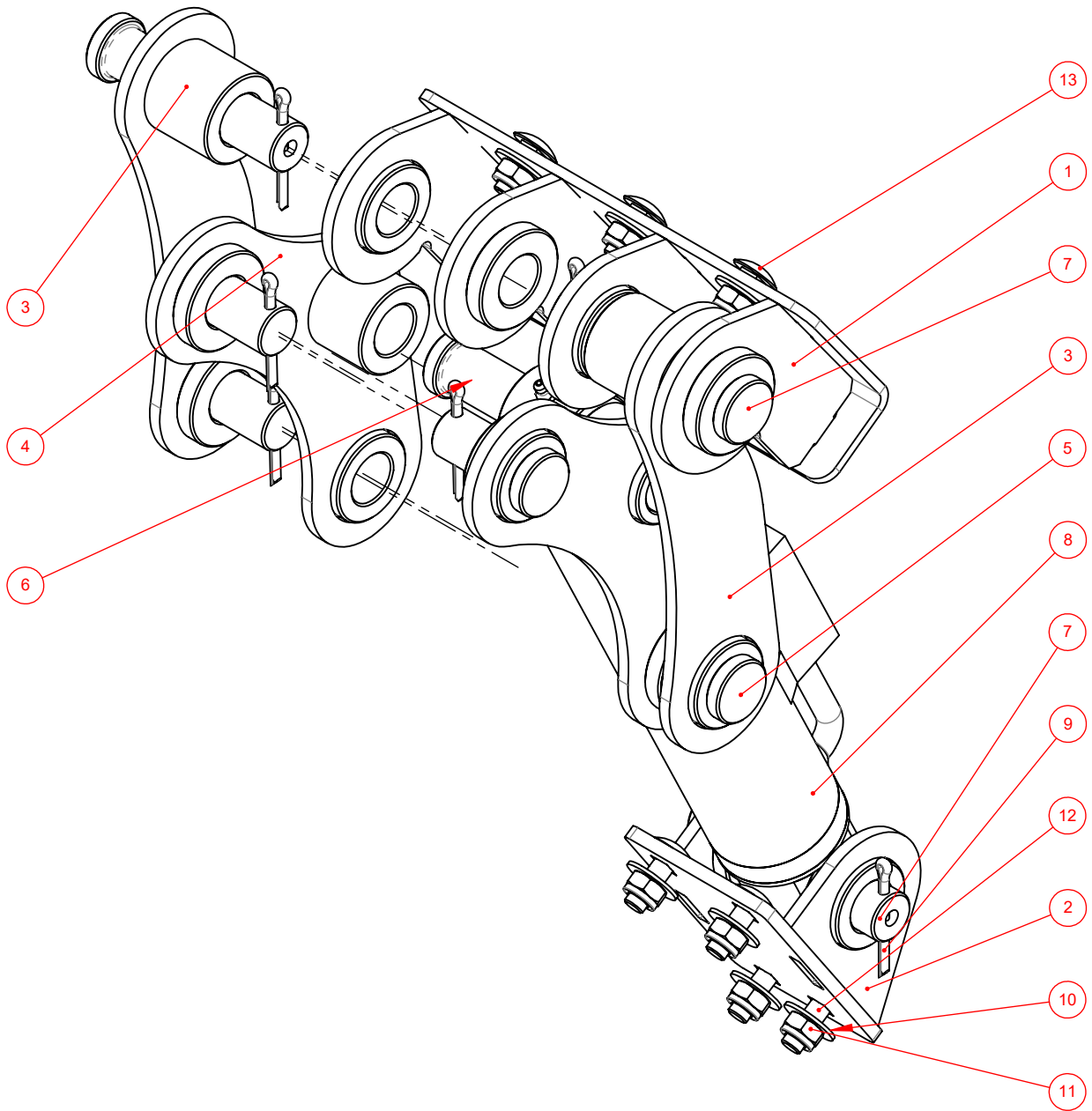


ITEM	CÓD. INTERNO	CÓD. ENGENHARIA	DESCRIÇÃO	ORIGEM	QTD.
1	NA	300400.01.2000	BASE DE FIXAÇÃO BRAÇOS DE ELEVAÇÃO NA DEFLETORA	FABRICADO	1
2	NA	300420.01.0600	BARRA PANTOGRÁFICA I	FABRICADO	1
3	NA	300400.01.1900	BASE ARTICULADA DO CABIDE	FABRICADO	1
4	NA	300400.01.1800	BRAÇO SECUNDÁRIO DO CABIDE	FABRICADO	2
5	NA	300400.01.1700	CABIDE EMBOLSADORA	FABRICADO	1
6	NA	300201.72.0300	PINO Ø24,50 X 53	FABRICADO	10
7	NA	300400.01.6600	TRAVA DO CABIDE	FABRICADO	1
8	1789	1789	CUPILHA Ø3/16"X2"	COMERCIAL	10
9	1700	1700	ARRUELA LISA COMERCIAL 5-16" BC	COMERCIAL	2
10	1628	1628	PORCA BORB. M8x1.25 ESTAMP ZB AÇO	COMERCIAL	2
11	1630	1630	PARAF. SEXT. M8X16X1.25 RT BC C8.8 - DIN933	COMERCIAL	2
12	1704	1704	ARRUELA LISA COMERCIAL 1-2" BC	COMERCIAL	6
13	1695	1695	PORCA SEXT C NYL BAIXA M12x1.75 ZB	COMERCIAL	6
14	1666	1666	PARAF. FRANCES M12X35X1.75 RT BC C8.8 - DIN603	COMERCIAL	6

ARTICULAÇÃO HIDRÁULICA DO CABIDE



**JORGE
MÁQUINAS
AGRÍCOLAS**

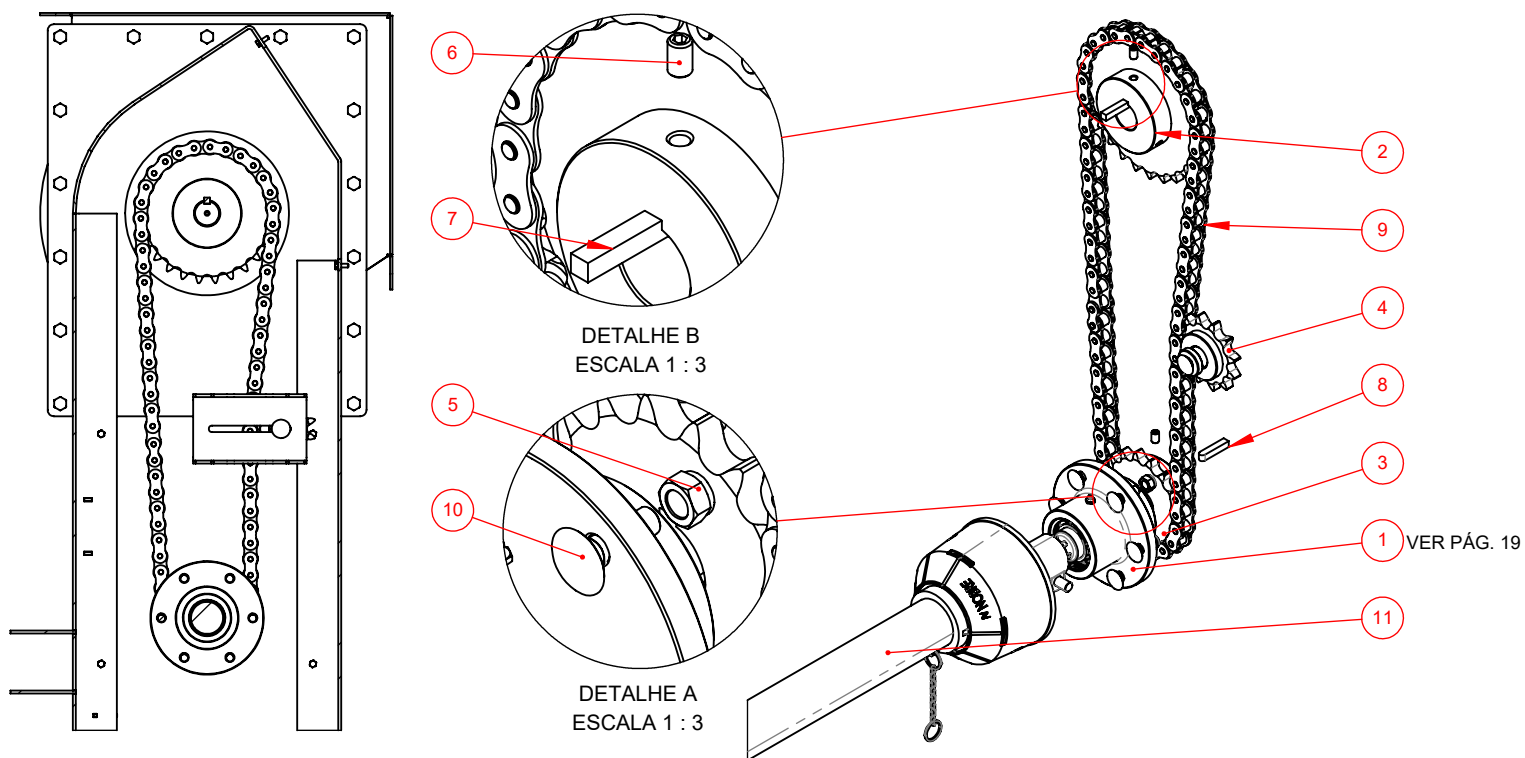


ITEM	CÓD. INTERNO	CÓD. ENGENHARIA	DESCRIÇÃO	ORIGEM	QTD.
1	NA	300400.01.4800	SUPORE COM BUCHAS P/ CILINDRO CABIDE	FABRICADO	1
2	NA	300400.01.5500	APOIO DO ATUADOR DO CABIDE	FABRICADO	1
3	NA	300400.01.4900	ARTICULADOR DO CABIDE (VERSÃO OPOSTA)	FABRICADO	2
4	NA	300400.01.5000	ARTICULADOR II	FABRICADO	2
5	NA	300201.72.0300	PINO Ø24,50 X 53	FABRICADO	4
6	NA	300201.72.0900	PINO Ø24,50 X 139	FABRICADO	1
7	NA	300201.72.1000	PINO Ø24,50 X 107	FABRICADO	3
8	1412	1412	ATUADOR LIN HIDR 2" X 1" X 170	COMERCIAL	1
9	1789	1789	CUPILHA Ø3/16"X2"	COMERCIAL	8
10	1705	1705	ARRUELA LISA COMERCIAL 7-16" BC	COMERCIAL	10
11	1694	1694	PORCA SEXT C NYL BAIXA M10x1.5 ZB	COMERCIAL	10
12	1674	1674	PARAF. FRANCES M10X30X1.50 RT BC C8.8 - DIN603	COMERCIAL	4
13	1673	1673	PARAF. FRANCES M10X25X1.50 RT BC C8.8 - DIN603	COMERCIAL	6

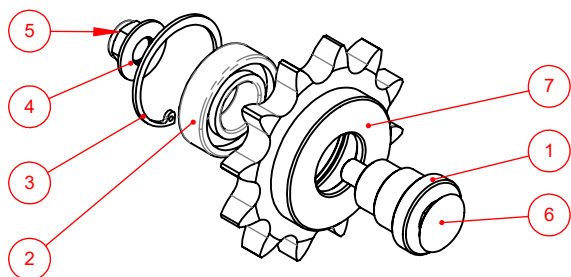
MONTAGEM DO PAINEL INTERNO CONJ. ESTICADOR ANSI 80/1 Z12 L35



**JORGE
MÁQUINAS
AGRÍCOLAS**



ITEM	CÓD. INTERNO	CÓD. ENGENHARIA	DESCRIÇÃO	ORIGEM	QTD.
1	NA	250420.00.0600	CUBO 2ROL. MONTADO PAINEL EMBOLSADORA	FABRICADO	1
2	NA	300201.73.0100	ENGRENAGEM ANSI 80/1 Z26 T2 F40 G7 L45 COM CHAVETA	FABRICADO	1
3	NA	300201.73.0600	ENGRENAGEM ANSI 80/1 Z17 T2 F40 G7 L35 COM CHAVETA	FABRICADO	1
4	NA	250200.00.0400	CONJUNTO ESTICADOR AINSI 80/1 Z12 L35	FABRICADO	1
5	1695	1695	PORCA SEXT C NYL BAIXA M12x1.75 ZB	COMERCIAL	6
6	1685	1685	PARAF. ALLEN S/C DIN916 M10 x 16 C45H	COMERCIAL	4
7	2789	2789	CHAVETA AGMA 512 A 9.53 X 9.53 X 92.00 mm	COMERCIAL	1
8	1779	1779	CHAVETA AGMA 512 AB 9.53 X 9.53 X 49.00mm	COMERCIAL	1
9	1511	1511	CORRENTE ASA80/1 71L (1.80M) B	COMERCIAL	1
10	1667	1667	PARAF. FRANCES M12X40X1.75 RT BC C8.8 - DIN603	COMERCIAL	6
11	1572	1572	CARDAN S2000 TB 1250MM - CN20/20PE	COMERCIAL	1

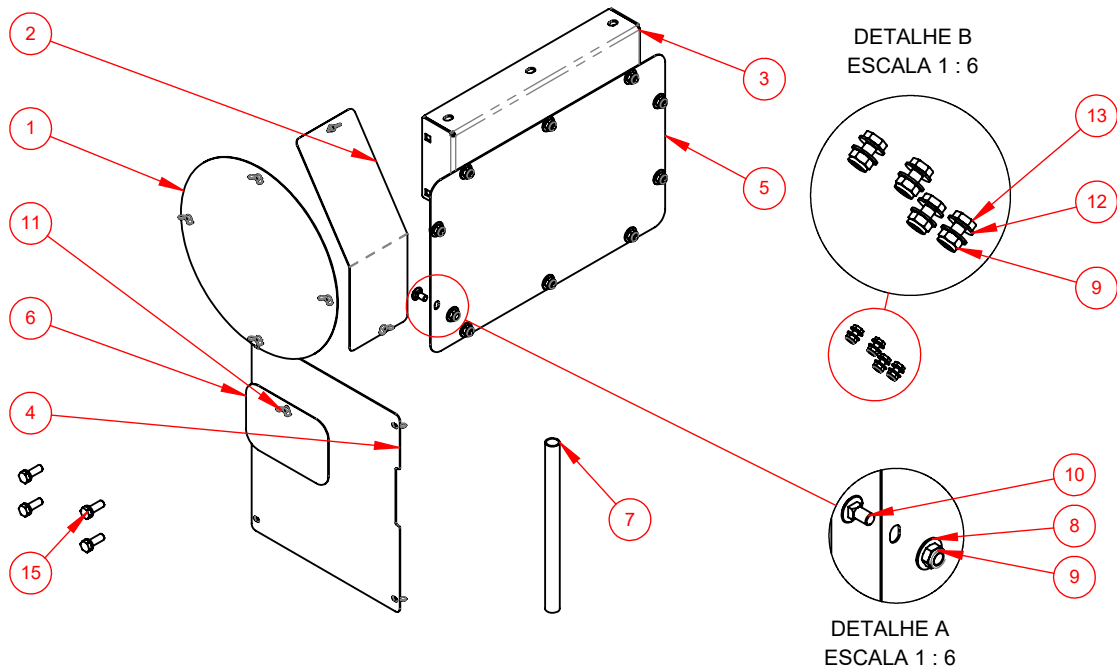


ITEM	CÓD. INTERNO	CÓD. ENGENHARIA	DESCRIÇÃO	ORIGEM	QTD.
1	NA	300201.72.4000	EIXO ENG. ESTIC. Ø25.00 x 15.00 x 40.00mm	FABRICADO	1
2	1542	1542	ROLAMENTO 6205 DDU	COMERCIAL	1
3	1826	1826	ANEL TRAVA I-52 DIN 472	COMERCIAL	1
4	1704	1704	ARRUELA LISA COMERCIAL 1-2" BC	COMERCIAL	1
5	1695	1695	PORCA SEXT C NYL BAIXA M12x1.75 ZB	COMERCIAL	1
6	2755	2755	PARAF. FRANCES M12X60X1.75 RP BC C8.8 - DIN603	COMERCIAL	1
7		300201.73.1700	ENGRENAGEM ANSI 80/1 Z12 T2 ESTICADORA L26	VER LISTA DE MATERIAIS	1

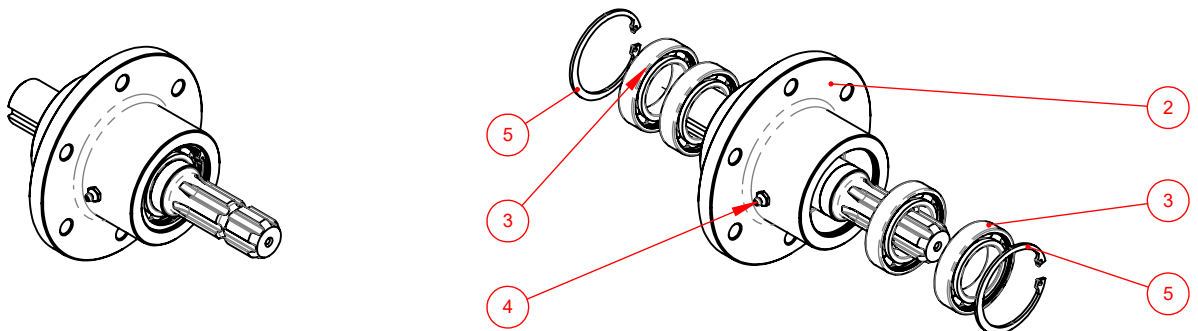
CONJUNTO TAMPAS E VEDAÇÕES CUBO 4ROL. MONTADO PAINEL EMB.



**JORGE
MÁQUINAS
AGRÍCOLAS**



ITEM	CÓD. INTERNO	CÓD. ENGENHARIA	DESCRIÇÃO	ORIGEM	QTD.
1	NA	300400.11.0200	TAMPA SUPERIOR DO PAINEL DE TRANSMISSÃO	FABRICADO	1
2	NA	300400.16.1400	TAMPA LATERAL DOBRADA PAINEL DE TRANSMISSÃO	FABRICADO	1
3	NA	300400.05.0100	TRAVESSA PARA MOEGA	FABRICADO	1
4	NA	300400.11.0500	TAMPA DA CORRENTE PAINEL DE TRANSMISSÃO	FABRICADO	1
5	NA	300400.11.0900	TAMPA LATERAL DA MOEGA	FABRICADO	1
6	NA	300400.01.6700	TAMPA DO PAINEL	FABRICADO	1
7	NA	300201.31.0100	TUBO DE ACIONAMENTO REDUZIDO	FABRICADO	1
8	1705	1705	ARRUELA LISA COMERCIAL 7-16" BC	COMERCIAL	10
9	1694	1694	PORCA SEXT C NYL BAIXA M10x1.5 ZB	COMERCIAL	16
10	1672	1672	PARAF. FRANCES M10X20X1.50 RT BC C8.8 - DIN603	COMERCIAL	7
11	1627	1627	PORCA BORB. M6x1.0 ESTAMP ZB AÇO	COMERCIAL	11
12	1703	1703	ARRUELA LISA COMERCIAL 3-8" BC	COMERCIAL	12
13	1612	1612	PARAF. SEXT. M10X20X1.50 RT BC C8.8 - DIN933	COMERCIAL	6
14	3507	3507	ARRUELA DE PRESSÃO MED M12 ZB	COMERCIAL	8
15	1597	1597	PARAF. SEXT. M12X35X1.75 RT BC C8.8 - DIN933	COMERCIAL	8

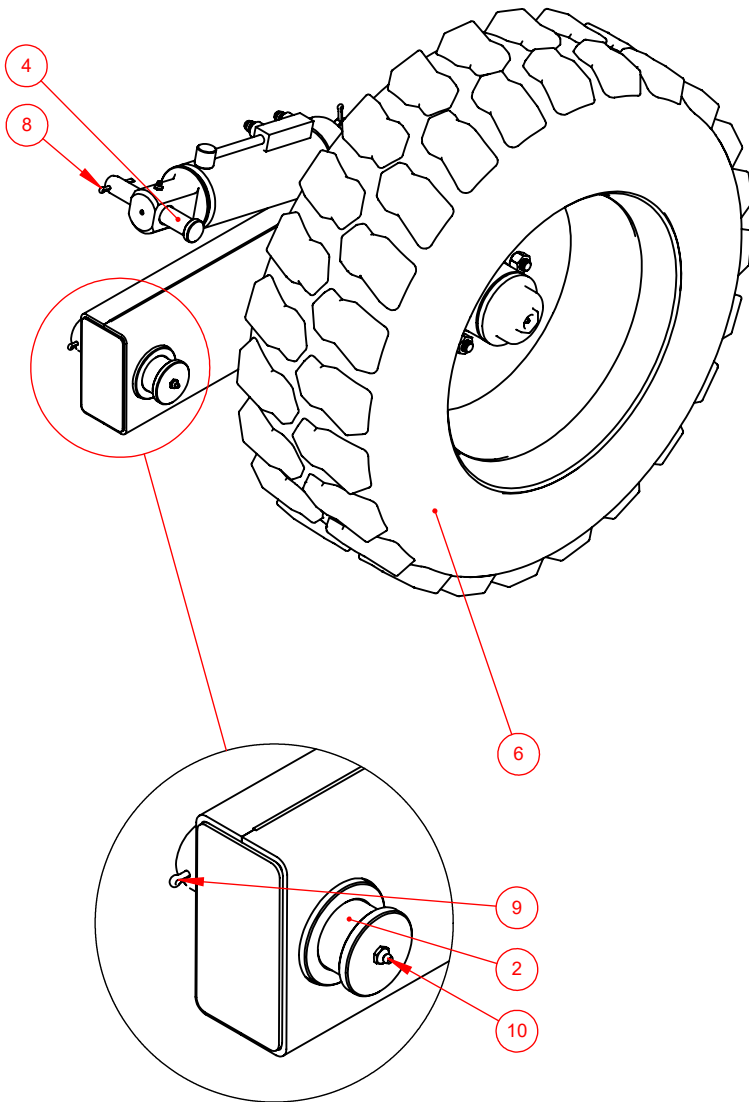


ITEM	CÓD. INTERNO	CÓD. ENGENHARIA	DESCRIÇÃO	ORIGEM	QTD.
1	NA	300201.72.3900	EIXO DO CARDAN 6 ESTR 4 ROL EG450	FABRICADO	1
2	NA	300200.71.0400	CUBO CARDAN 4 ROLAM.	FABRICADO	1
3	1540	1540	ROLAMENTO 6009 DDU	COMERCIAL	4
4	1851	1851	PINO GRAXEIRO S-C RETO M8X1.0	COMERCIAL	1
5	6612	6612	ANEL TRAVA DIN 472 I-75 NORMAL AÇO CARB	COMERCIAL	2

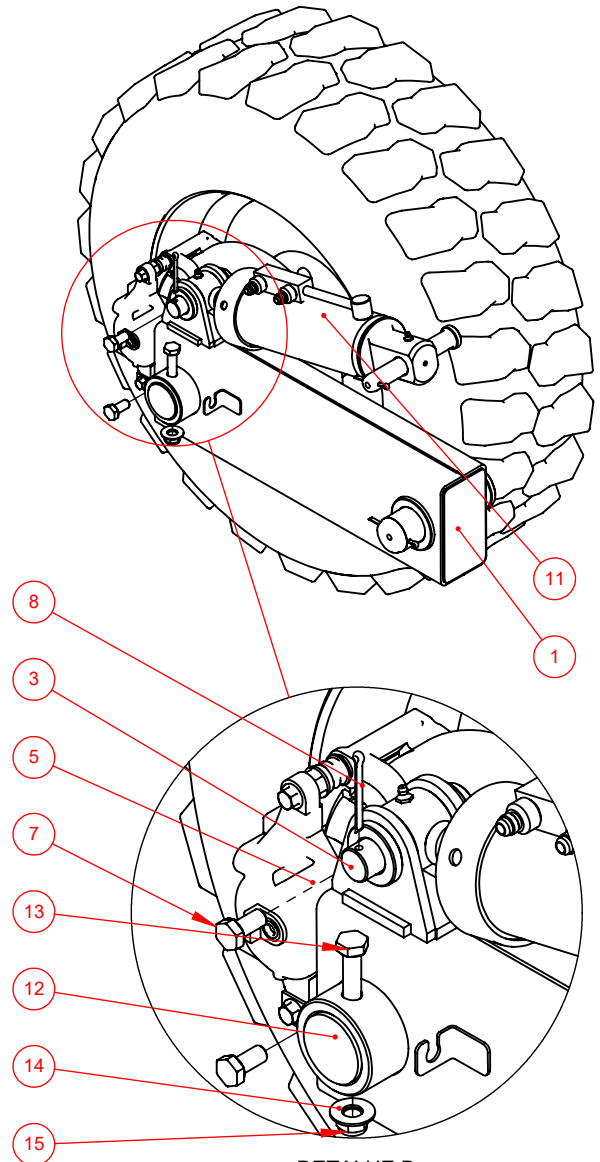
CONJUNTO ROD. TRATORADO HID. DIR.



**JORGE
MÁQUINAS
AGRÍCOLAS**



DETALHE BF
ESCALA 1 : 5



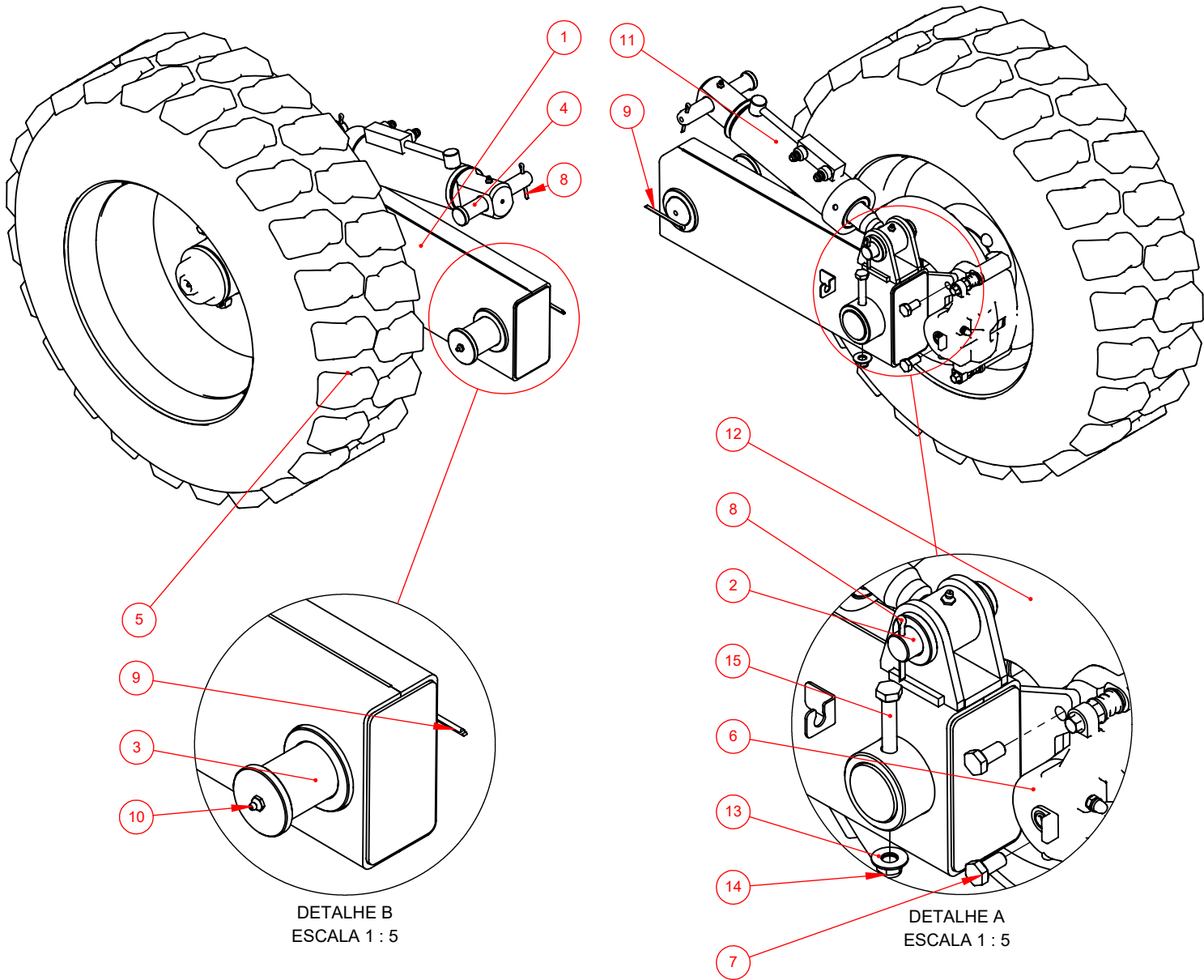
DETALHE B
ESCALA 1 : 5

ITEM	CÓD. INTERNO	CÓD. ENGENHARIA	DESCRIÇÃO	ORIGEM	QTD.
1	NA	300420.01.0400	EIXO RODADO	FABRICADO	1
2	NA	300201.72.0200	PINO Ø50 X 160	FABRICADO	1
3	NA	300201.72.0400	PINO Ø24,50 X 86	FABRICADO	1
4	NA	300201.72.0100	PINO Ø24,50 X 152	FABRICADO	1
5	1894	1894	PINÇA DE FREIO LD DIR C/ PAST GM S10	COMERCIAL	1
6	1294	1294	PA- RODA MONTADA EG450	COMERCIAL	1
7	1745	1745	PARAF. SEXT. M12X25X1.50 RT BC C8.8 - DIN933 - ROSCA FINA	COMERCIAL	2
8	1789	1789	CUPILHA Ø3/16"X2"	COMERCIAL	2
9	1790	1790	CONTRAPINO CUPILHA 3/16X3"	COMERCIAL	1
10	1851	1851	PINO GRAXEIRO S-C RETO M8X1.0	COMERCIAL	1
11	400032801	1418	ATUADOR LIN HIDR 3"X42MMX130MM> MESTRE - 80110	COMERCIAL	1
12	7036	7036	CUBO MONTADO 6T 5 FUIROS P/ FREIO	COMERCIAL	1
13	2736	2736	PARAF. SEXT. M12X90X1.75 RT BC C8.8 - DIN933	COMERCIAL	1
14	1704	1704	ARRUELA LISA COMERCIAL 1-2" BC	COMERCIAL	1
15	1695	1695	PORCA SEXT C NYL BAIXA M12x1.75 ZB	COMERCIAL	1

CONJUNTO ROD. TRATORADO HID. ESQ.



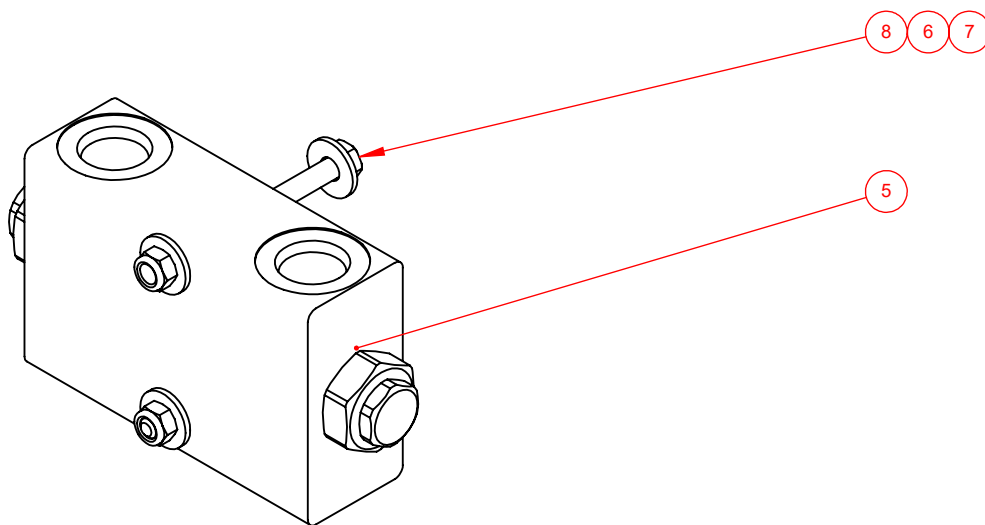
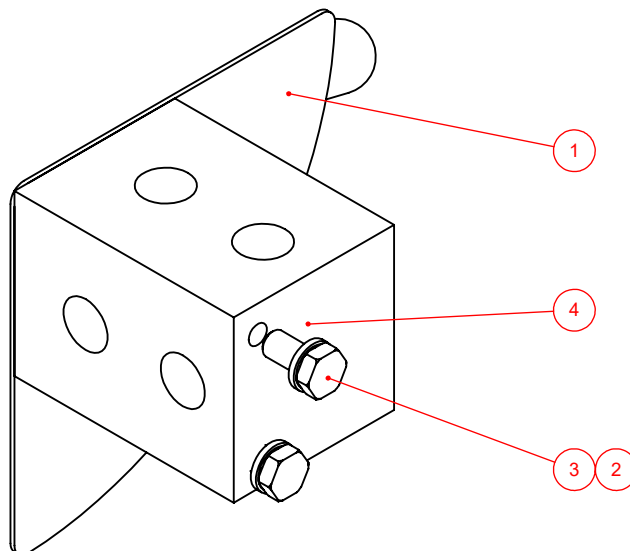
JORGE MÁQUINAS AGRÍCOLAS



DETALHE B
ESCALA 1 : 5

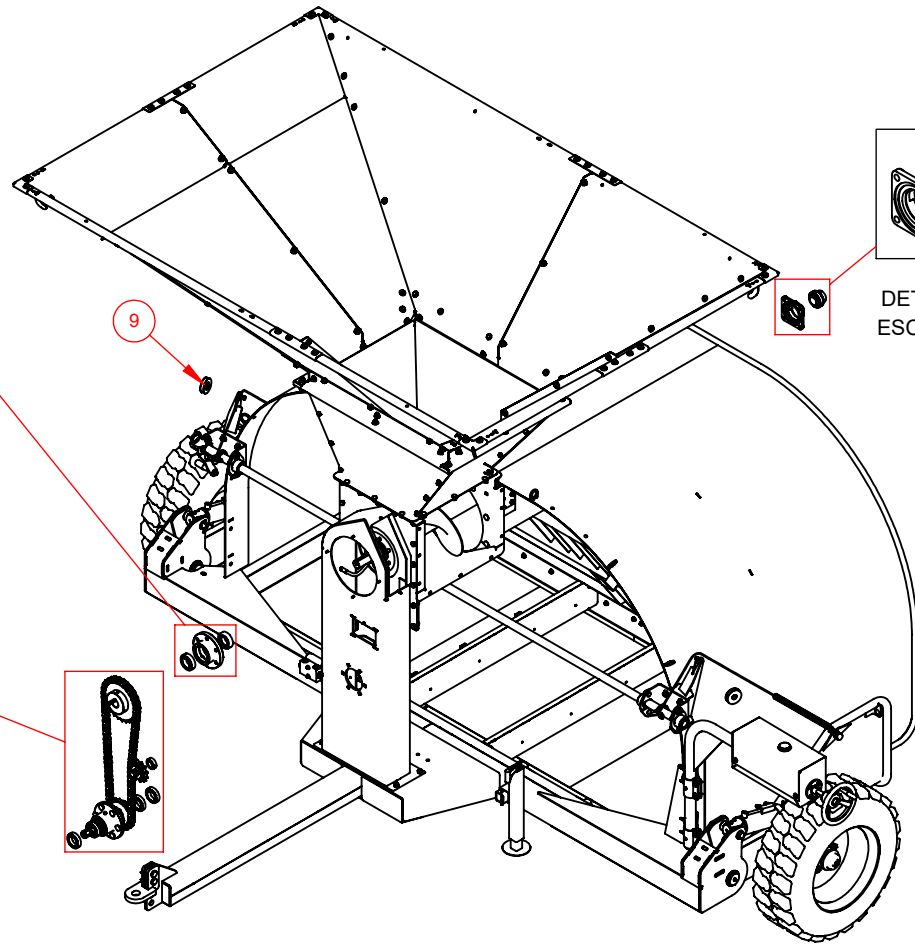
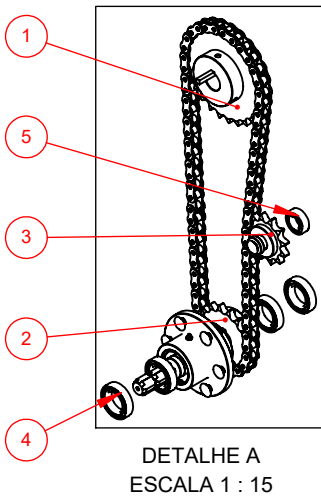
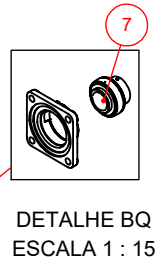
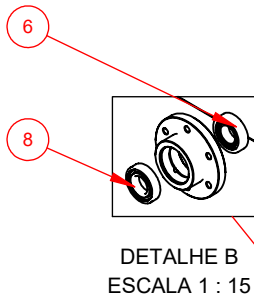
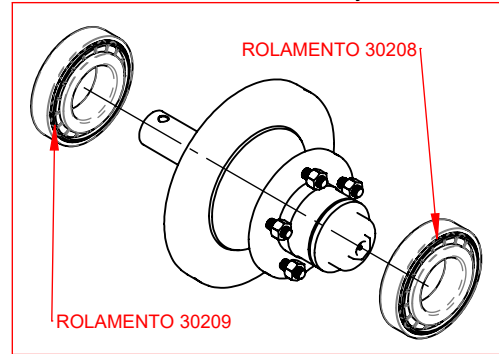
DETALHE A
ESCALA 1 : 5

ITEM	CÓD. INTERNO	CÓD. ENGENHARIA	DESCRIÇÃO	ORIGEM	QTD.
1	NA	300420.01.0400	EIXO RODADO	FABRICADO	1
2	NA	300201.72.0400	PINO Ø24,50 X 86	FABRICADO	1
3	NA	300201.72.0200	PINO Ø50 X 160	FABRICADO	1
4	NA	300201.72.0100	PINO Ø24,50 X 152	FABRICADO	1
5	1294	1294	PA- RODA MONTADA EG450	COMERCIAL	1
6	1893	1893	PINÇA DE FREIO LD DIR C/ PAST GM S10>	COMERCIAL	1
7	1745	1745	PARAF. SEXT. M12X25X1.50 RT BC C8.8 - DIN933 - ROSCA FINA	COMERCIAL	2
8	1789	1789	CUPILHA Ø3/16"X2"	COMERCIAL	2
9	1790	1790	CONTRAPINO CUPILHA 3/16X3"	COMERCIAL	1
10	1851	1851	PINO GRAXEIRO S-C RETO M8X1.0	COMERCIAL	1
11	1413	1413	ATUADOR LIN HIDR 2-1/2"X1-1/2"X130MM> ESCRAVO-80109	COMERCIAL	1
12	7036	7036	CUBO MONTADO 6T 5 FUIROS P/ FREIO	COMERCIAL	1
13	1704	1704	ARRUELA LISA COMERCIAL 1-2" BC	COMERCIAL	1
14	1695	1695	PORCA SEXT C NYL BAIXA M12x1.75 ZB	COMERCIAL	1
15	2736	2736	PARAF. SEXT. M12X90X1.75 RT BC C8.8 - DIN933	COMERCIAL	1



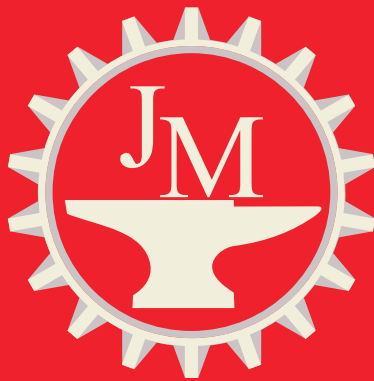
ITEM	CÓD. INTERNO	CÓD. ENGENHARIA	DESCRIÇÃO	ORIGEM	QTD.
1	NA	300400.81.0100	PLACA INDICADOR DA VÁLVULA HIDRÁULICA	FABRICADO	1
2	3506	3506	ARRUELA DE PRESSÃO MED M8 ZB	COMERCIAL	2
3	1630	1630	PARAF. SEXT. M8X16X1.25 RT BC C8.8 - DIN933	COMERCIAL	2
4	1420	1420	VÁLVULA HIDR SELETORA DE FLUXO	COMERCIAL	1
5	1419	1419	VÁLVULA HIDR. RETENCAO PILOTADA DUPLA	COMERCIAL	1
6	1701	1701	ARRUELA LISA COMERCIAL 1-4" BC	COMERCIAL	4
7	1692	1692	PORCA SEXT C NYL BAIXA M6x1.00 ZB	COMERCIAL	2
8	1646	1646	PARAF. SEXT. M6X50X1.00 RT BC C8.8 - DIN933	COMERCIAL	2

CUBO DO RODADO REFORÇADO



MAPA DE ENGRENAGENS					
ITEM	COD. INTERNO	COD. ENGENHARIA	DESCRIÇÃO	ORIGEM	QTD
1	2936	300201.73.0100	ENGRENAGEM ANSI 80/1 Z26 T2 F40 G7 L45 COM CHAVETA	FABRICADO	1
2	2935	300201.73.0600	ENGRENAGEM ANSI 80/1 Z17 T2 F40 G7 L35 COM CHAVETA	FABRICADO	1
3	2934	300201.73.1600	ENGRENAGEM ANSI 80/1 Z12 T2 ESTICADORA L35	FABRICADO	1
MAPA DE ROLAMENTOS					
ITEM	COD. INTERNO	COD. ENGENHARIA	DESCRIÇÃO	ORIGEM	QTD
4	1540	1540	ROLAMENTO 6009 DDU	COMERCIAL	2
5	1542	1542	ROLAMENTO 6205 DDU	COMERCIAL	1
6	1549	1549	ROLAMENTO 32208	COMERCIAL	1
7	1554	1554	ROLAMENTO GE40-XL-KTT-B	COMERCIAL	1
8	1556	1556	ROLAMENTO 6208 DDU	COMERCIAL	1
9	1564	1564	ROLDANA U 3" X 18mm AÇO ZN R6202	COMERCIAL	5

Rua Espírito Santo nº 2352
Bairro Jardim Novo Horizonte
Rondonópolis – MT
Fone: (66) 3421-1115



**JORGE
MÁQUINAS
AGRÍCOLAS**

Código de Publicação: CP.0450.000
Edição: Junho de 2024
Revisão: A (edição inicial)