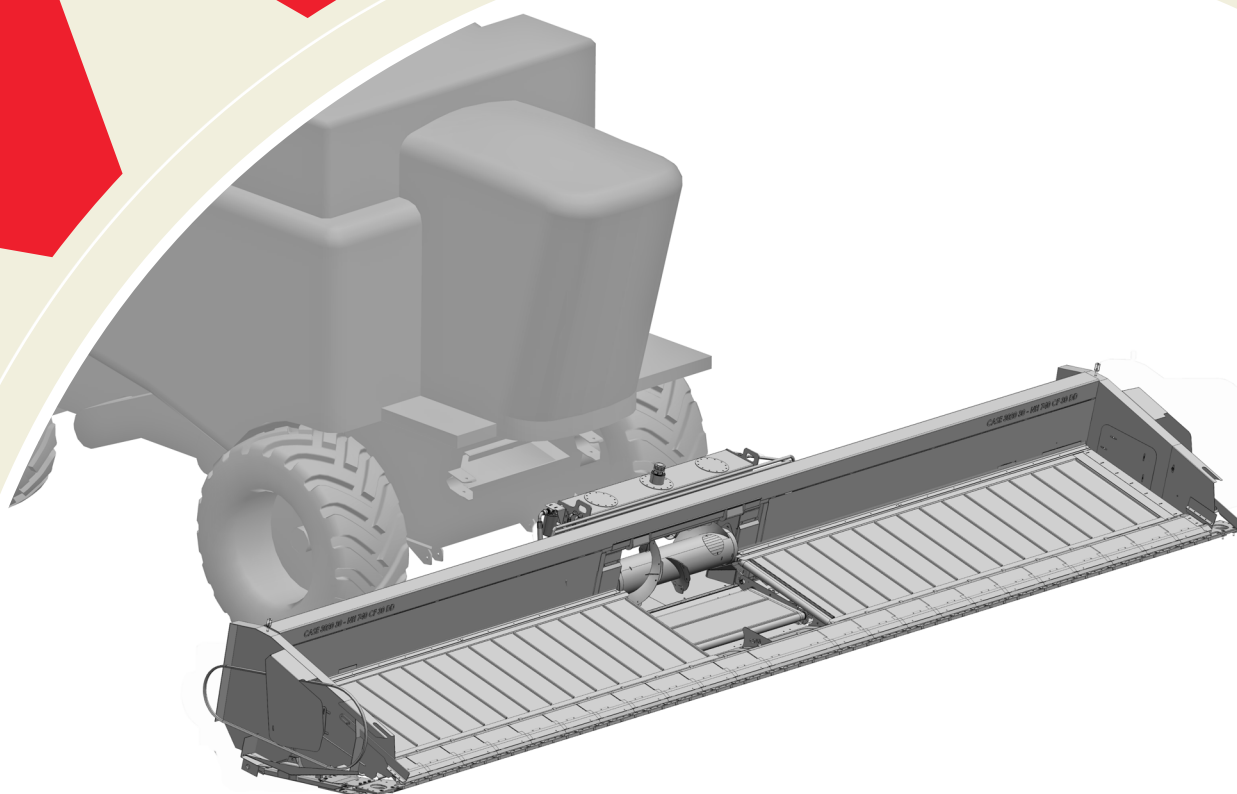


**JORGE
MÁQUINAS
AGRÍCOLAS**



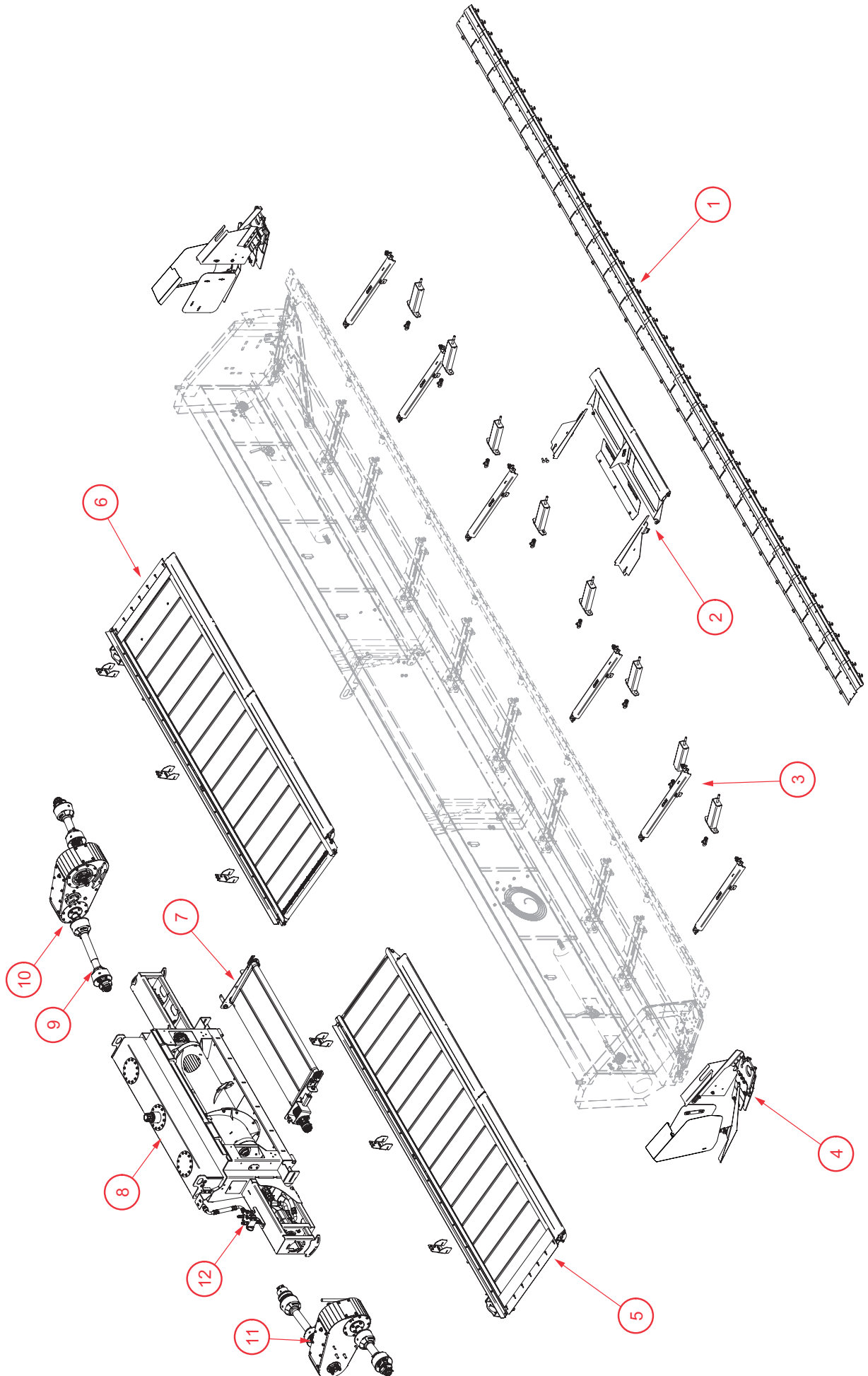
Catálogo de peças

**UP
DRAPER**

**CNH
5° geração**

As partes e seus números em nosso catálogo estavam corretos no momento de sua publicação. A JORGE MÁQUINAS possui políticas de melhoria constante, portanto pode haver uma pequena variação entre a sua máquina e a indicada no catálogo abaixo. As ilustrações contidas neste documento são exclusivamente para referência e identificação das partes.

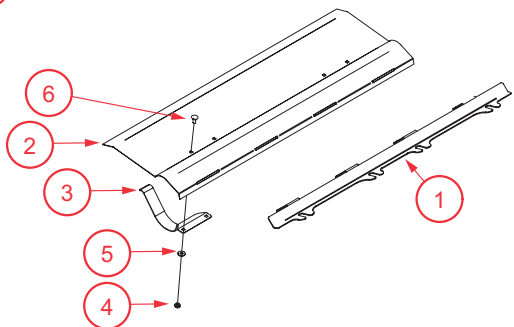
CONJUNTO GERAL.....	6
CONJUNTO DE DEFLETORES FLEXÍVEIS	8
FUNDOS E VEDAÇÕES.....	10
TRAVESSAS, ALONGADORES E SUPORTES	12
CHAPAS LATERAIS E ALONGADORES.....	14
MÓDULO ESTEIRA	16
MÓDULO LATERAL	20
CARRO DE ESTIRAMENTO	22
MÓDULO ESTEIRA CENTRAL.....	24
QUADRO DE ENGATE.....	26
ROTOR ALIMENTADOR UPD 5ª GERAÇÃO.....	30
CARDANS	31
CAIXA DE TRANSMISSÃO ESQUERDA.....	32
CAIXA DE TRANSMISSÃO DIREITA.....	36
EIXO ÁRVORE ASA 60H Z14/Z18 MOTRIZ 375MM.....	38
EIXO ÁRVORE ASA 60H Z18 CONDUZIDO 252MM.....	39
EIXO ÁRVORE ASA 60H Z35 CONDUZIDO.....	40
EIXO ÁRVORE ASA 60H Z14 CONDUZIDO.....	41
EIXO ÁRVORE ASA 60H Z35/Z18 MOTRIZ 375MM.....	42
PEÇAS AVULSAS DO QUADRO	44
SISTEMA HIDRÁULICO.....	46





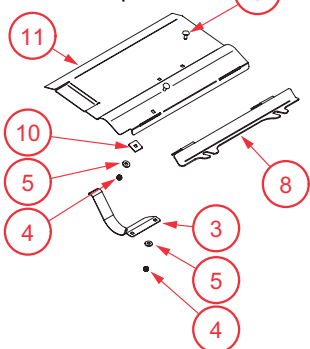
ITEM	CÓDIGO	DESCRIÇÃO	Página
1	-	CONJUNTO DE DEFLETORES FLEXÍVEIS	8
2	-	FUNDOS E VEDAÇÕES	10
3	-	TRAVESSAS E ALONGADORES	12
4	-	CHAPAS LATERAIS E ALONGADORES	14
5	20500.00.0300	MÓDULO ESTEIRA DIREITA 25 FT	16
5	20500.00.0700	MÓDULO ESTEIRA DIREITA 30 FT	16
5	205000.00.0800	MÓDULO ESTEIRA DIREITA 35 FT	16
6	20500.00.0300	MÓDULO ESTEIRA ESQUERDA 25 FT	16
6	20500.00.0700	MÓDULO ESTEIRA ESQUERDA 30 FT	16
6	205000.00.0800	MÓDULO ESTEIRA ESQUERDA 35 FT	16
7	205000.00.0900	MÓDULO ESTEIRA CENTRAL	24
8	205000.00.1000	QUADRO DE ENGATE	26
9	-	CARDANS	31
10	205020.00.0200	CAIXA DE TRANSMISSÃO ESQUERDA	32
11	205020.00.0300	CAIXA DE TRANSMISSÃO DIREITA	36
-	-	PEÇAS AVULSAS DO QUADRO	44
12	-	MANGUEIRAS HIDRÁULICAS	46

20 Defletora central

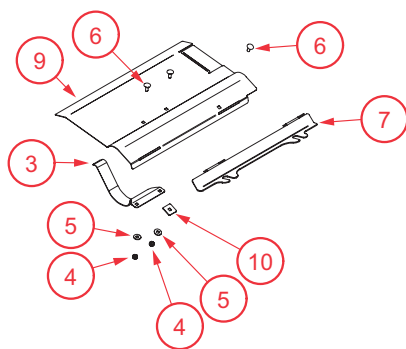


20 = 2,3,4,5 e 6
 21 = 3,4,5,6,9 e 10
 22 = 3,4,5,6,8,10 e 11
 23 = 3,4,5,6,10,12 e 14
 24 = 3,4,5,6,10, 13 e 15
 25 = 4, 5, 6, 16 e 17
 26 = 4, 5, 6, 18 e 19

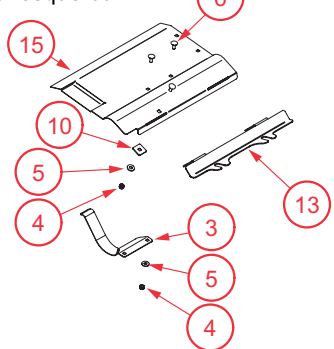
22 Defletora intermediária esquerda



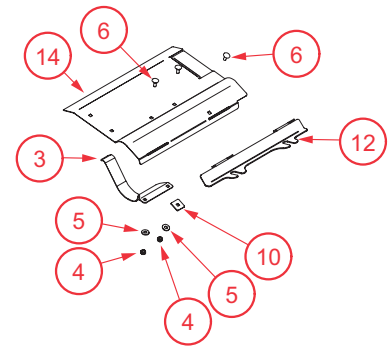
21 Defletora intermediária direita



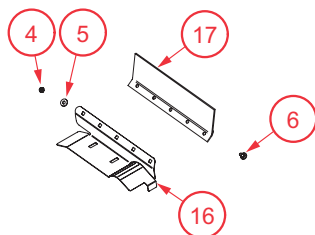
24 Defletora lateral esquerda



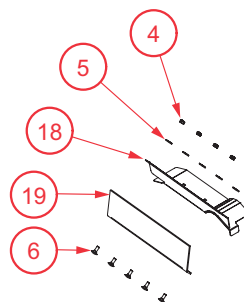
23 Defletora lateral direita



25 Fechamento esquerdo

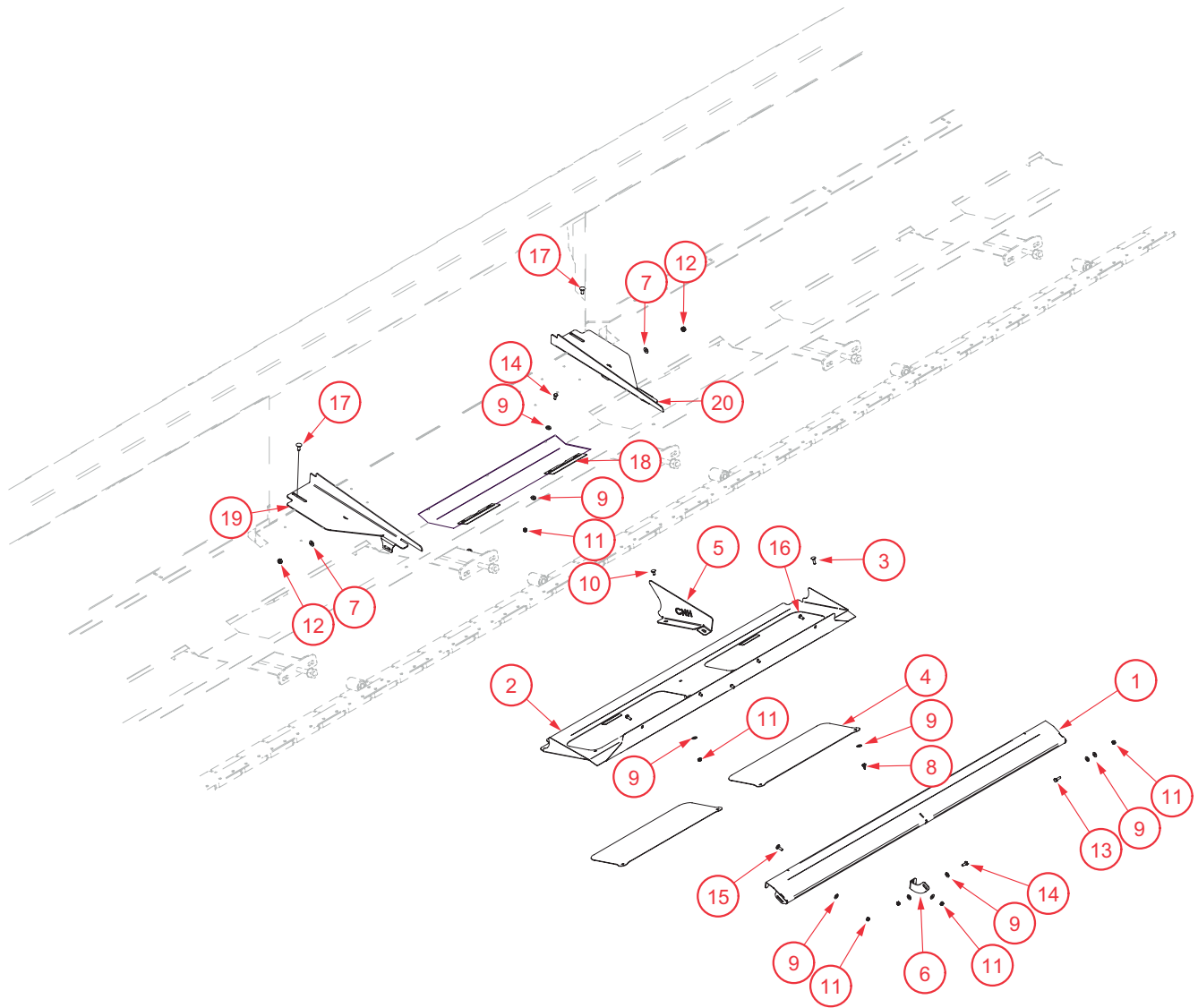


26 Fechamento direito

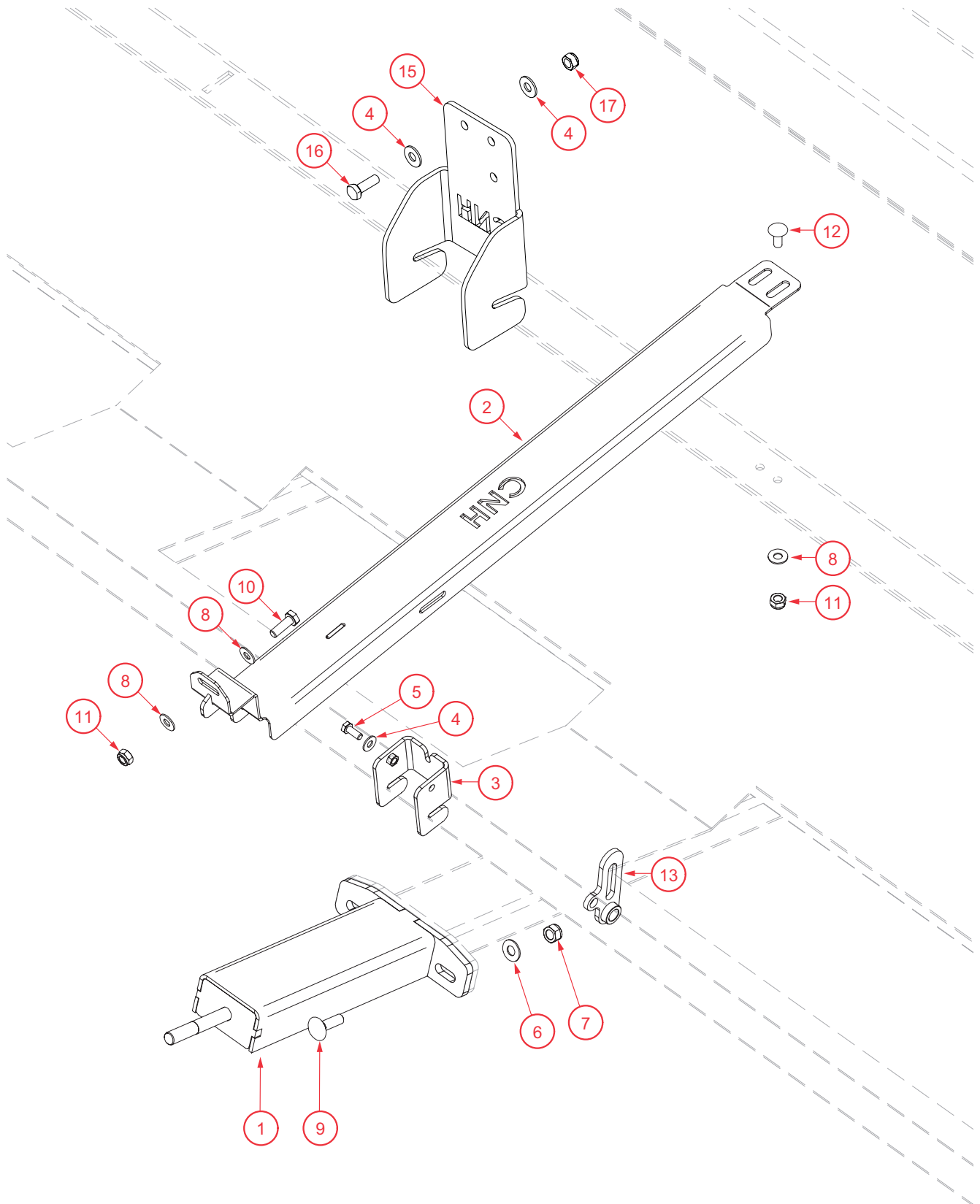


Direita / esquerda = visão do operador

ITEM	CÓD. INTERNO	CÓD. ENGENHARIA	DESCRIÇÃO	ORIGEM
1	4428	-	BASE DEFLETORA CENTRAL CONVEXA 5°G	FABRICADO
2	4421	-	DEFLETORA CENTRAL CONVEXA 5°G	FABRICADO
3	1271	305000.71.1800	MOLA DEFLETORA	FABRICADO
4	-	-	PORCA SEXT. AUTOTRAV. M6X1.00 DIN 985	COMERCIAL
5	-	-	ARRUELA LISA COM. 1-4	COMERCIAL
6	-	-	PARAF. FRANCÊS M6X16 DIN 603	COMERCIAL
7	4564	-	BASE DEFLETORA LATERAL DIREITA CONVEXA 5°G	FABRICADO
8	4563	-	BASE DEFLETORA LATERAL ESQUERDA CONVEXA 5°G	FABRICADO
9	4562	-	DEFLETORA LATERAL DIREITA CONVEXA 5°G	FABRICADO
10	4424	-	TRAVA DEFLETORA	FABRICADO
11	4422	-	DEFLETORA LATERAL ESQUERDA CONVEXA 5°G	FABRICADO
12	4565	-	BASE DEFLETORA MÓVEL PONTA DIREITA CONVEXA 5°G	FABRICADO
13	4566	-	BASE DEFLETORA MÓVEL PONTA ESQUERDA CONVEXA 5°G	FABRICADO
14	4567	-	DEFLETORA MÓVEL PONTA DIREITA CONVEXA 5°G	FABRICADO
15	4429	-	DEFLETORA MÓVEL PONTA ESQUERDA CONVEXA 5°G	FABRICADO
16	4888	-	FECHAMENTO DEFLETORA MÓVEL ESQUERDO	FABRICADO
17	4853	305000.71.2600	VEDAÇÃO DEFLETORA CNH (ESQUERDA)	FABRICADO
18	4889	-	FECHAMENTO DEFLETORA MÓVEL DIREITO	FABRICADO
19	4853	305000.71.2600	VEDAÇÃO DEFLETORA CNH (DIREITA)	FABRICADO
20	-	205000.00.0400	DEFLETOR CENTRAL	FABRICADO
21	-	205000.00.0500	DEFLETORA INTERMEDIÁRIA DIREITA	FABRICADO
22	-	205000.00.0500	DEFLETORA INTERMEDIÁRIA ESQUERDA	FABRICADO
23	-	205000.00.0600	DEFLETORA LATERAL DIREITA	FABRICADO
24	-	205000.00.0600	DEFLETORA LATERAL ESQUERDA	FABRICADO
25	-	205020.00.0400	FECHAMENTO ESQUERDO	FABRICADO
26	-	205020.00.0400	FECHAMENTO DIREITO	FABRICADO

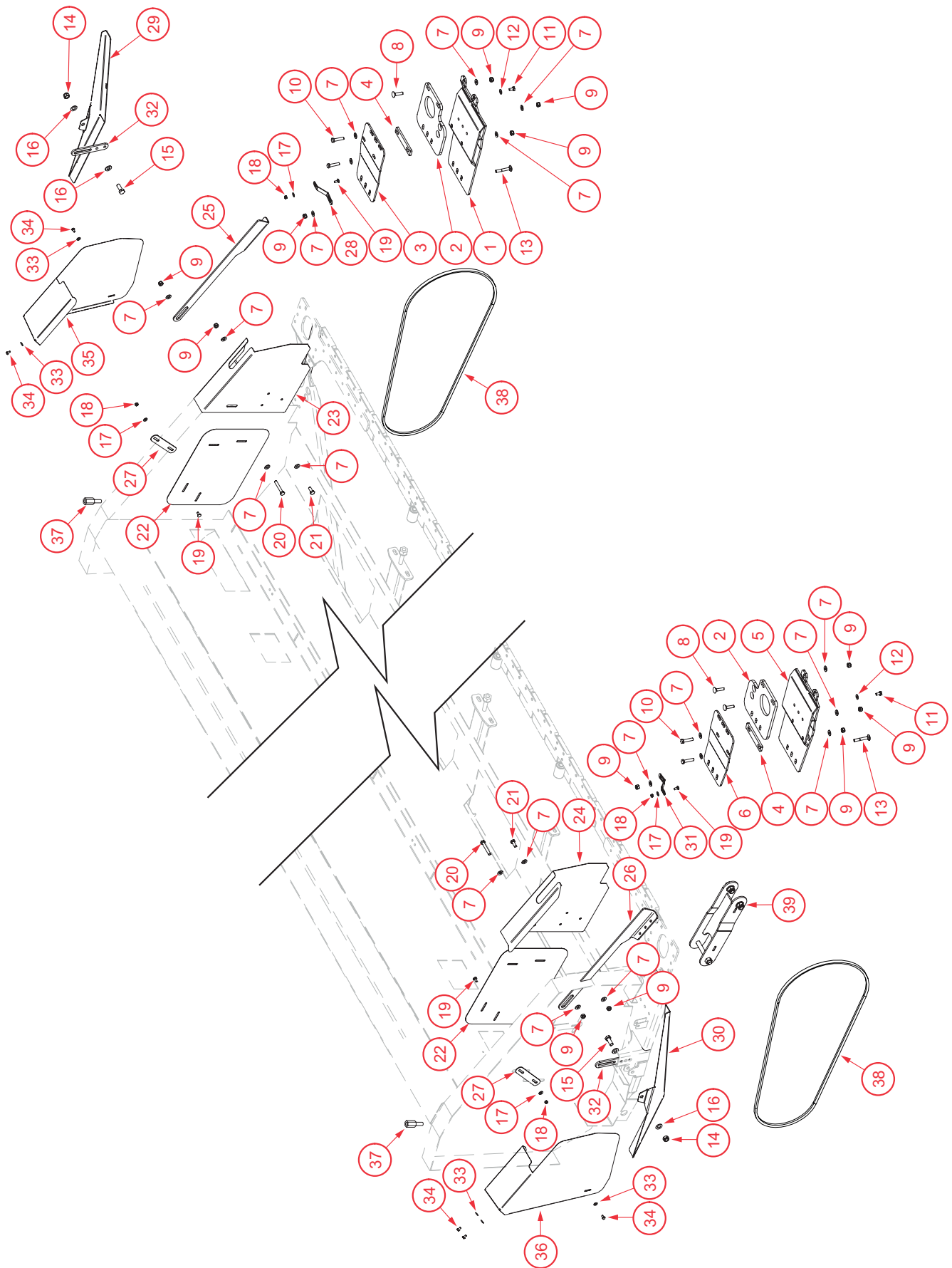


ITEM	CÓD. INTERNO	CÓD. ENGENHARIA	DESCRIÇÃO	ORIGEM
1	5357	305000.01.1200	DEFLETORA FIXA CENTRAL II	FABRICADO
2	5107	405020.14.1401	FECHAMENTO FRONTAL CNH	FABRICADO
3	-	-	PARAF. FRANCÊS M8X25 DIN 603	COMERCIAL
4	5087	305020.11.0900	ESCOTILHA FUNDO CENTRAL	FABRICADO
5	5242	305020.16.0500	DIVISOR DE FLUXO CNH	FABRICADO
6	5185	305000.16.0100	NERVURA MÓDULO LATERAL	FABRICADO
7	-	-	ARRUELA LISA COM. 3-8	COMERCIAL
8	-	-	PORCA BORB. M8X1.25 DIN 315	COMERCIAL
9	-	-	ARRUELA LISA COM. 5-16	COMERCIAL
10	-	-	PARAF. FRANCÊS M8X16 DIN 603	COMERCIAL
11	-	-	PORCA SEXT. AUTOTRAV. M8X1.25 DIN 985	COMERCIAL
12	-	-	PORCA SEXT. AUTOTRAV. M10X1.5 DIN 985	COMERCIAL
13	-	-	PARAF SEXT. M8X25 DIN 933	COMERCIAL
14	-	-	PARAF SEXT. M8X20 DIN 933	COMERCIAL
15	-	-	PARAF. FRANCÊS M8X25 DIN 603	COMERCIAL
16	-	-	PARAF SEXT. M8X16 DIN 933	COMERCIAL
17	-	-	PARAF. FRANCÊS M10X25 DIN 603	COMERCIAL
18	5412	305020.01.1300	ESCOTILHA CNH	FABRICADO
19	5411	305020.01.1200	VEDAÇÃO DIREITA MÓDULO CENTRAL	FABRICADO
20	5411	305020.01.1200	VEDAÇÃO ESQUERDA MÓDULO CENTRAL	FABRICADO



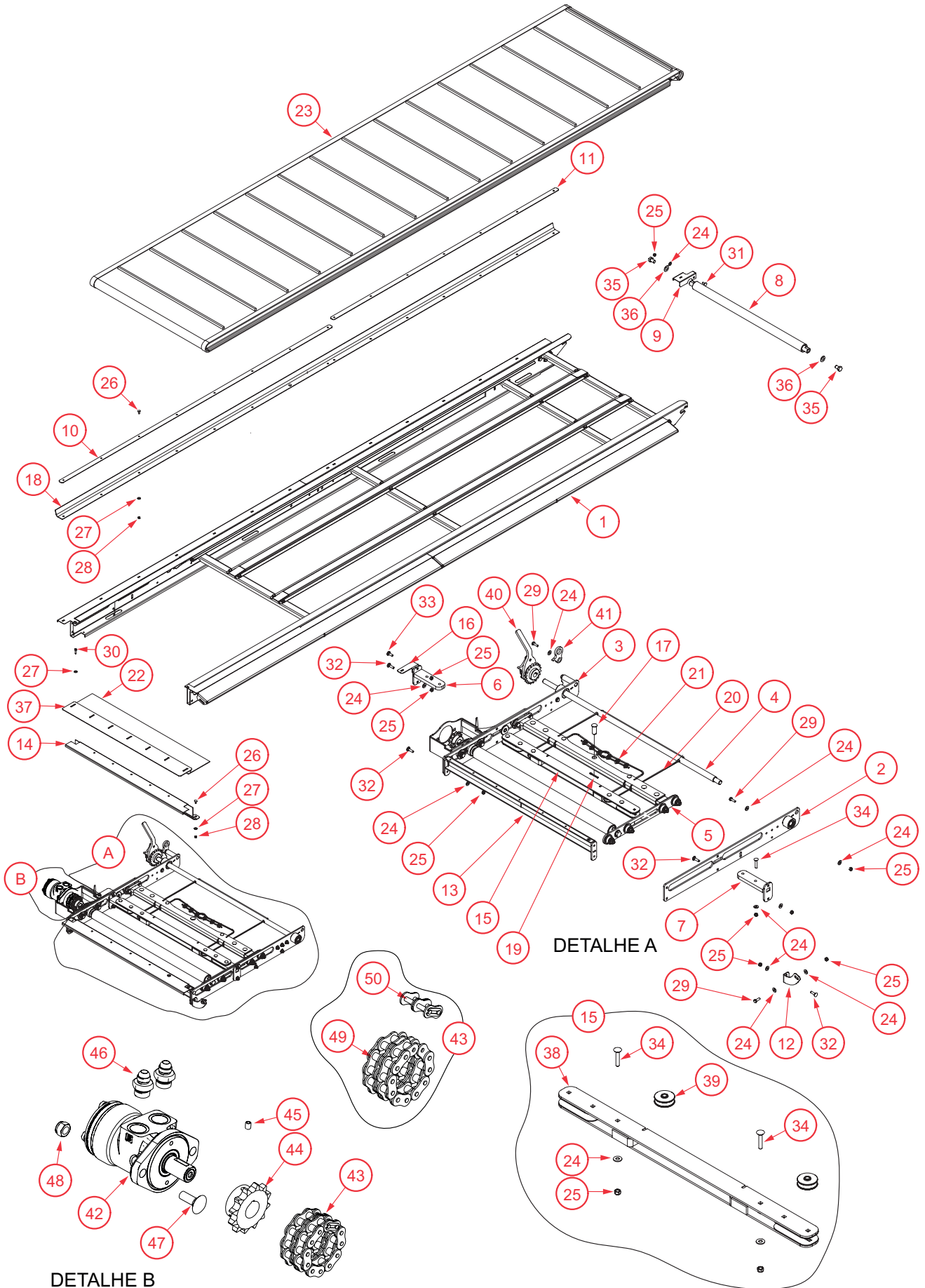
14 = 2, 3, 4 e 5

ITEM	CÓD. INTERNO	CÓD. ENGENHARIA	DESCRIÇÃO	ORIGEM
1	5405	305020.01.0300	CJ. ALONGADOR CNH	FABRICADO
2	5403	305020.01.0100	SUPORE MÓDULO LATERAL CNH	FABRICADO
3	5404	305020.01.0200	BASE MÓVEL MÓDULO LATERAL CNH	FABRICADO
4	-	-	ARRUELA LISA COM. 5-16	COMERCIAL
5	-	-	PARAF SEXT. M8X20 DIN 933	COMERCIAL
6	-	-	ARRUELA LISA COM. 7-16	COMERCIAL
7	-	-	PORCA SEXT. AUTOTRAV. M12X1.75 DIN 985	COMERCIAL
8	-	-	ARRUELA LISA COM. 3-8	COMERCIAL
9	-	-	PARAF. FRANCÊS M12X40 DIN 603	COMERCIAL
10	-	-	PARAF SEXT. M10X30 DIN 933	COMERCIAL
11	-	-	PORCA SEXT. AUTOTRAV. M10X1.5 DIN 985	COMERCIAL
12	-	-	PARAF. FRANCÊS M10X25 DIN 603	COMERCIAL
13	5410	305020.01.1100	TRAVA LIMITADOR CASE	FABRICADO
14	5456	205020.00.0100	TRAVESSA	FABRICADO
15	5248	305020.16.0100	SUPORE TRASEIRO MÓDULO LATERAL CNH	FABRICADO
16	-	-	PARAF SEXT. M8X25 DIN 933	COMERCIAL
17	-	-	PORCA SEXT. AUTOTRAV. M8X1.25 DIN 985	COMERCIAL



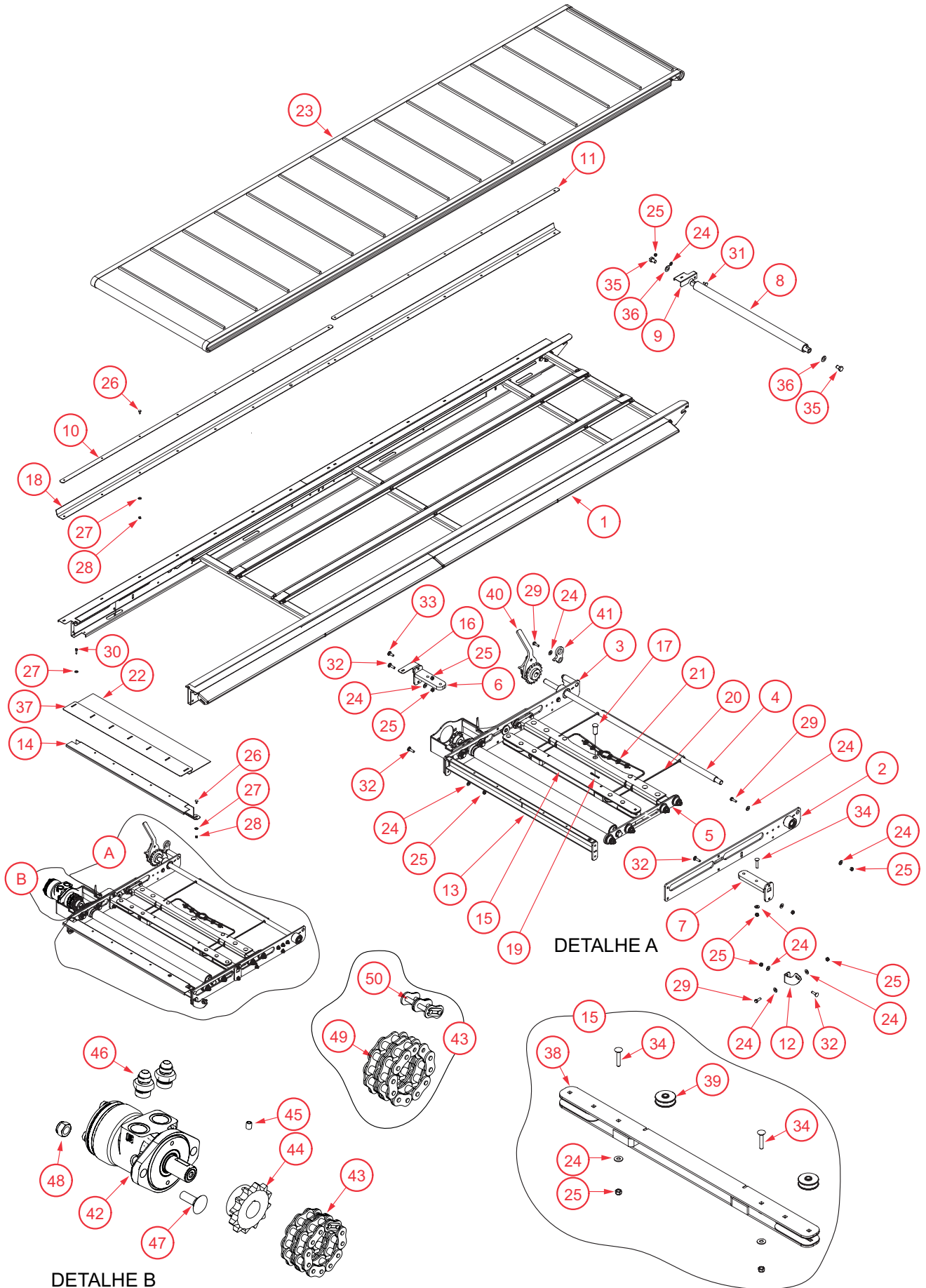
ITEM	CÓD. INTERNO	CÓD. ENGENHARIA	DESCRIÇÃO	ORIGEM
1	5406	305020.01.0400	ALONGADOR CNH LATERAL ESQUERDO	FABRICADO
2	4998	305020.11.0100	ASSENTO CX DE NAVALHA CNH	FABRICADO
3	5188	305020.16.0200	ALONGAMENTO LATERAL CNH (ESQUERDO)	FABRICADO
4	5158	305020.11.0800	CALÇO ALONGAMENTO LATERAL CNH	FABRICADO
5	5406	305020.01.0400	ALONGADOR CNH LATERAL DIREITO	FABRICADO
6	5188	305020.16.0200	ALONGAMENTO LATERAL CNH (DIREITO)	FABRICADO
7	1747	-	ARRUELA ½" PESADA	COMERCIAL
8	2755	-	PARAF. FRANCÊS M12X60 DIN 603	COMERCIAL
9	-	-	PORCA SEXT. AUTOTRAV. M12X1.75 DIN 985	COMERCIAL
10	2735	-	PARAF SEXT. M12X70 DIN 933	COMERCIAL
11	-	-	PARAF SEXT. M10X20 DIN 933	COMERCIAL
12	-	-	ARRUELA LISA COM. 3-8	COMERCIAL
13	1593	-	PARAF. FRANCÊS M12X80 DIN 603	COMERCIAL
14	-	-	PORCA SEXT. AUTOTRAV. M16X1.50 DIN 985	COMERCIAL
15	-	-	PARAF SEXT. M16X40 DIN 933	COMERCIAL
16	-	-	ARRUELA LISA COM. 5-8	COMERCIAL
17	-	-	ARRUELA LISA COM. 5-16	COMERCIAL
18	-	-	PORCA SEXT. AUTOTRAV. M8X1.25 DIN 985	COMERCIAL
19	-	-	PARAF. FRANCÊS M8X20 DIN 603	COMERCIAL
20	-	-	PARAF SEXT. M12X80 DIN 933	COMERCIAL
21	-	-	PARAF SEXT. M12X30 DIN 933	COMERCIAL
22	4949	305020.11.0400	TAMPA LATERAL CHASSIS	FABRICADO
23	5132	305020.16.0300	FECHAMENTO ALONGADOR ESQUERDO	FABRICADO
24	5132	305020.16.0300	FECHAMENTO ALONGADOR DIREITO	FABRICADO
25	5208	305020.16.0400	REGULAGEM ALONGADOR ESQUERDO	FABRICADO
26	5208	305020.16.0400	REGULAGEM ALONGADOR DIREITO	FABRICADO
27	5239	305020.11.0300	RÉGUA LATERAL CASE	FABRICADO
28	5179	305020.16.0600	FIXAÇÃO CARENAGEM CORREIA ESQUERDA	FABRICADO
29	5240	305020.14.0200	VEDAÇÃO CORREIA ESQUERDA	FABRICADO
30	5240	305020.14.0200	VEDAÇÃO CORREIA DIREITA	FABRICADO
31	5179	305020.16.0600	FIXAÇÃO CARENAGEM CORREIA DIREITA	FABRICADO
32	5165	305020.11.0200	TRAVA LIMITAÇÃO II	FABRICADO
33	-	-	ARRUELA LISA COM. 5-16	COMERCIAL
34	-	-	PARAF SEXT. M8X16 DIN 933	COMERCIAL
35	6500	305020.14.0500	FECHAMENTO LATERAL CNH (ESQUERDO)	FABRICADO
36	6500	305020.14.0500	FECHAMENTO LATERAL CNH (DIREITO)	FABRICADO
37	5646	305020.38.0100	EIXO SEXT. COM ROSCA 1-1/4" x 95mm	FABRICADO
38	4586	-	CORREIA IND V C-139 GATES	COMERCIAL
39	6070	255020.00.0500	ALONGADOR LATERAL (apenas plat. 25 ft)	FABRICADO

MÓDULO ESTEIRA



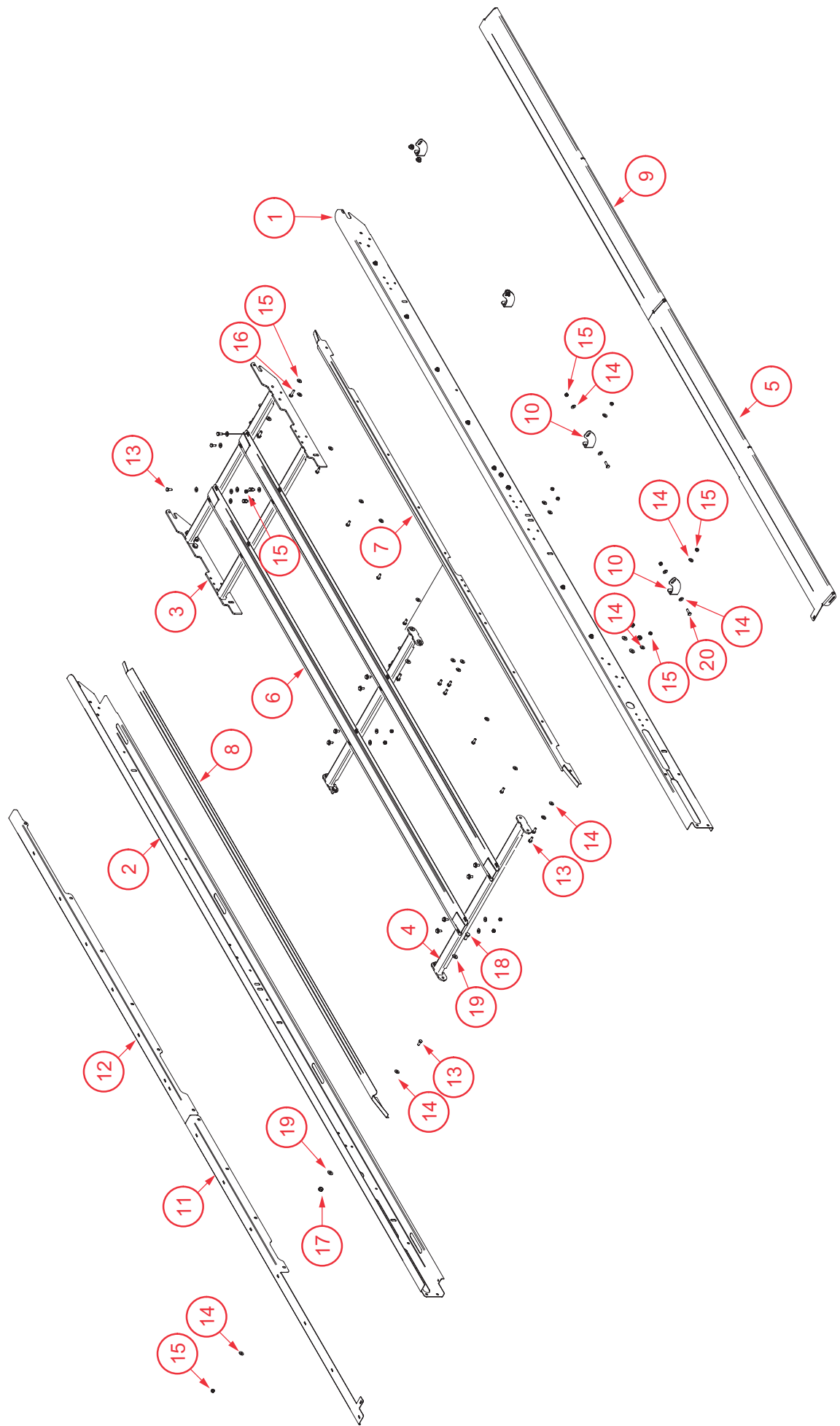
ITEM	CÓD. INTERNO	CÓD. ENGENHARIA	DESCRIÇÃO	ORIGEM
1	5451	255000.63.0100	MÓDULO LATERAL 25 ft 5ª*	FABRICADO
1	5453	255000.63.0200	MÓDULO LATERAL 30 ft 5ª*	FABRICADO
1	5455	255000.63.0300	MÓDULO LATERAL 35 ft 5ª*	FABRICADO
2	5419	255000.00.0100	BASE FRONTAL *	FABRICADO
3	5420	255000.00.0300	BASE POSTERIOR *	FABRICADO
4	5099	305000.38.0200	BARRA DE ESTIRAMENTO	FABRICADO
5	5433	255000.00.0400	CARRO DE ESTIRAMENTO	FABRICADO
6	5354	305000.01.0900	BASE TRAVESSA FIXA II	FABRICADO
7	5352	305000.01.0700	BASE TRAVESSA FIXA II	FABRICADO
8	5436	255000.00.0600	ROLETE MOVIDO ML	FABRICADO
9	4946	305000.14.0400	COMPLEMENTO VEDAÇÃO POSTERIOR	FABRICADO
10	5050	305000.11.0300	RÉGUA FIXADORA 25 ft	FABRICADO
10	5050	305000.11.0300	RÉGUA FIXADORA 30 ft	FABRICADO
10	5055	305000.11.1100	RÉGUA FIXADORA 35 ft	FABRICADO
11	5062	305000.11.0400	RÉGUA FIXADORA 25 ft	FABRICADO
11	5110	305000.11.0700	RÉGUA FIXADORA 30 ft	FABRICADO
11	5170	305000.11.1000	RÉGUA FIXADORA 35 ft	FABRICADO
12	5185	305000.16.0100	NERVURA MÓDULO LATERAL	FABRICADO
13	5356	305000.01.1100	REFORÇO LATERAL	FABRICADO
14	4950	305000.16.0200	VEDAÇÃO LATERAL	FABRICADO
15	5421	255000.00.0500	TRAVESSA FIXA	FABRICADO
16	5021	305000.16.0400	APOIO DA VEDAÇÃO	FABRICADO
17	-	300201.72.2400	PINO Ø19mm X 45mm	COMERCIAL
18	1443	305000.71.1000	VEDAÇÃO POSTERIOR UPD 25 FT	FABRICADO
18	1440	305000.71.0800	VEDAÇÃO POSTERIOR UPD 30 FT	FABRICADO
18	1447	305000.71.1900	VEDAÇÃO POSTERIOR UPD 35 FT	FABRICADO
19	1843	-	CONTRAPINO CUPILHA 3/16X1-1/2"	FABRICADO
20	1763	-	CABO DE AÇO 3/16" 01X19M GV	FABRICADO
21	1867	-	CLIP P/ CABO DE AÇO 3/16"	FABRICADO
22	4430	305000.71.0600	VEDAÇÃO MÓDULO LATERAL 5ªG	FABRICADO
23	4425	205000.71.0100	ESTEIRA LATERAL 25 ft	FABRICADO
23	4426	205000.71.0200	ESTEIRA LATERAL 30 ft	FABRICADO
23	4427	205000.71.0300	ESTEIRA LATERAL 35 FT	FABRICADO

MÓDULO ESTEIRA



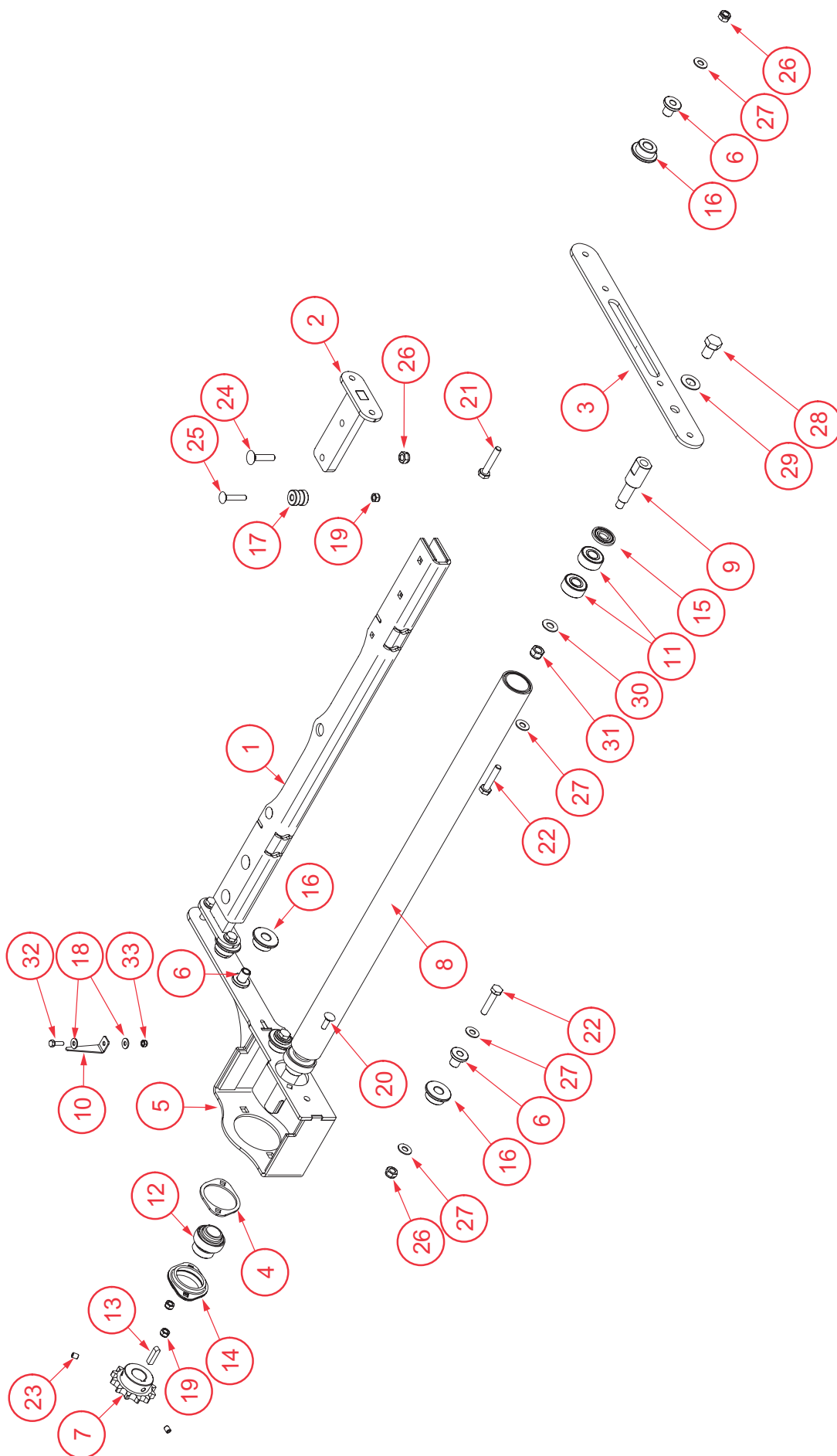
ITEM	CÓD. INTERNO	CÓD. ENGENHARIA	DESCRIÇÃO	ORIGEM
24	-	-	ARRUELA LISA COM. 5-16	COMERCIAL
25	-	-	PORCA SEXT. AUTOTRAV. M8X1.25 DIN 985	COMERCIAL
26	-	-	PARAF. FRANCÊS M6X16 DIN 603	COMERCIAL
27	-	-	ARRUELA LISA COM. 1-4	COMERCIAL
28	-	-	PORCA SEXT. AUTOTRAV. M6X1.00 DIN 985	COMERCIAL
29	-	-	PARAF SEXT. M8X25 DIN 933	COMERCIAL
30	-	-	PARAF SEXT. M6X25 DIN 933	COMERCIAL
31	-	-	PARAF. FRANCÊS M8X20 DIN 603	COMERCIAL
32	-	-	PARAF. FRANCÊS M8X30 DIN 603	COMERCIAL
33	-	-	PARAF. FRANCÊS M8X25 DIN 603	COMERCIAL
34	-	-	PARAF. FRANCÊS M8X45 DIN 603	COMERCIAL
35	-	-	PARAF SEXT. M16X25 DIN 933	COMERCIAL
36	-	-	ARRUELA LISA COM. 5-8	COMERCIAL
37	5065	305000.11.0500	RÉGUA UNIVERSAL	FABRICADO
38	5353	305000.01.0800	TRAVESSA FIXA	FABRICADO
39	1570	-	ROLDANA U 2" AÇO C/ EIXO FURADO L 21,5 M	FABRICADO
40	5345	300201.01.1200	ESTICADOR	FABRICADO
41	1862	305000.11.2100	TRAVA DO ESTICADOR	FABRICADO
42	4708	-	MOTOR HIDR OMPX 40 CIL1" A2 7/8"	COMERCIAL
43	1530	-	CORRENTE ASA60/2 11L (0.21M) A	COMERCIAL
44	1478	-	ENGRENAGEM ASA 60-T2-SIMPLES	FABRICADO
45	-	-	PARAF. ALLEN SC M8X10 DIN 916	COMERCIAL
46	3528	-	ADAPTADOR RETO 7/8 UNF X 3/4 JIC	COMERCIAL
47	-	-	PARAF. FRANCÊS M12X35 DIN 603	COMERCIAL
48	-	-	PORCA SEXT. AUTOTRAV. M12X1.75 DIN 985	COMERCIAL
49	1530	-	CORRENTE ASA60/2 11L (0.21M) A	COMERCIAL
50	-	-	EMENDA ASA60H2 TIPO 25	COMERCIAL

* Identificar lado (esquerdo ou direito) ao solicitar.



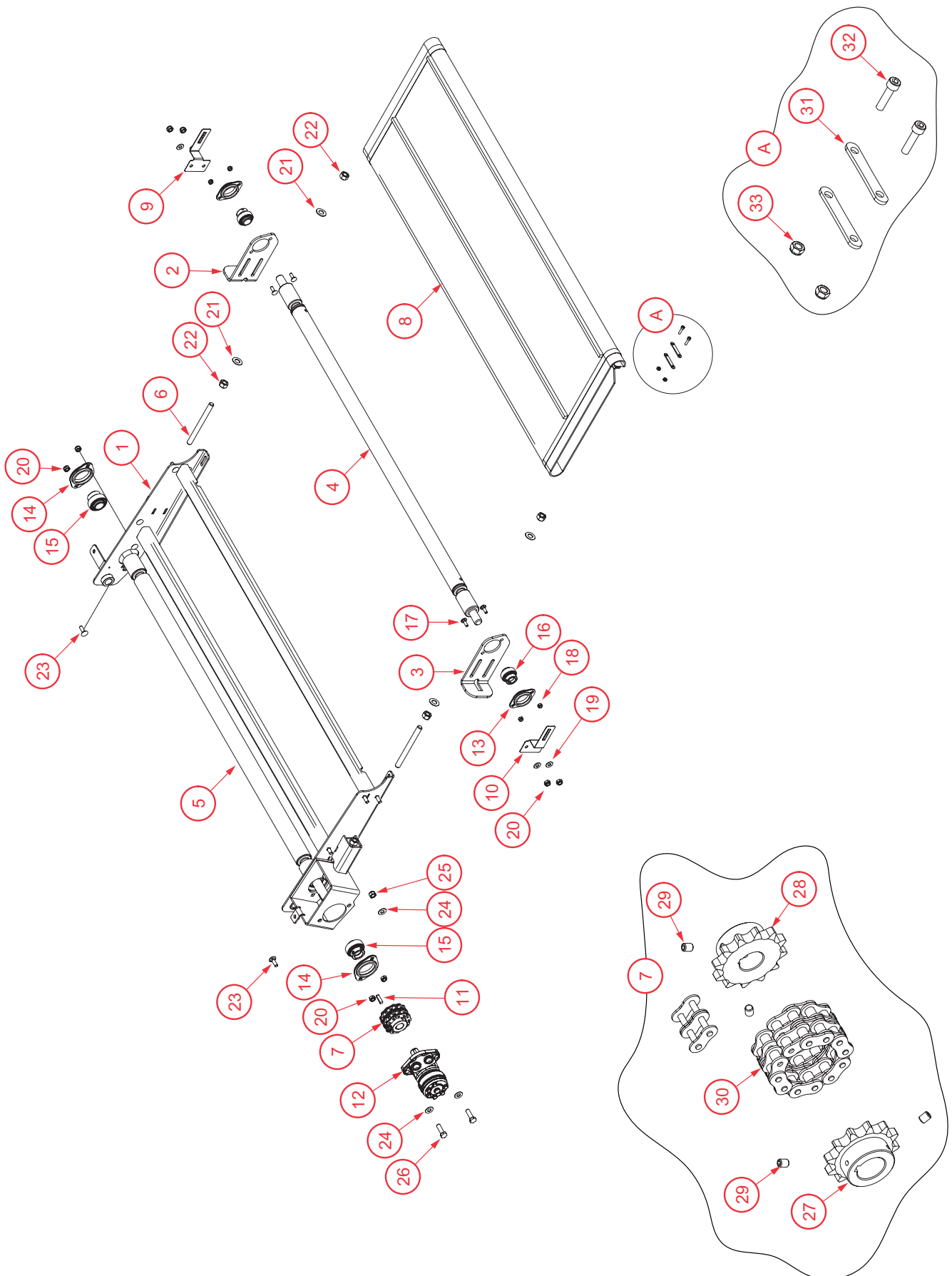
ITEM	CÓD. INTERNO	CÓD. ENGENHARIA	DESCRIÇÃO	ORIGEM
1	5041	305000.18.0100	ASSENTO DA ESTEIRA 25 ft	FABRICADO
1	5167	305000.18.0400	ASSENTO DA ESTEIRA 30 ft	FABRICADO
1	5175	305000.18.0700	ASSENTO DA ESTEIRA 35 ft	FABRICADO
2	5041	305000.18.0100	ASSENTO DA ESTEIRA 25 ft	FABRICADO
2	5167	305000.18.0400	ASSENTO DA ESTEIRA 30 ft	FABRICADO
2	5175	305000.18.0700	ASSENTO DA ESTEIRA 35 ft	FABRICADO
3	5346	305000.01.0100	FRAME ROLETE ALONGADO	FABRICADO
4	6401	305000.04.0100	TRAVESSA MÓDULO LATERAL	FABRICADO
5	5375	305000.04.0200	DEFLETORA FIXA	FABRICADO
6	4956	305000.14.0100	TRAVESSA CENTRAL ML 25ft	FABRICADO
6	4994	305000.14.0500	TRAVESSA CENTRAL ML 30 ft	FABRICADO
6	4981	305000.14.0700	TRAVESSA CENTRAL ML 35 ft	FABRICADO
7	4971	305000.14.0200	GUIA DA ESTEIRA 25 ft	FABRICADO
7	4989	305000.14.0600	GUIA DA ESTEIRA 30 ft	FABRICADO
7	4985	305000.14.0800	GUIA DA ESTEIRA 35 ft	FABRICADO
8	4971	305000.14.0200	GUIA DA ESTEIRA 25 ft	FABRICADO
8	4989	305000.14.0600	GUIA DA ESTEIRA 30 ft	FABRICADO
8	4985	305000.14.0800	GUIA DA ESTEIRA 35 ft	FABRICADO
9	5192	305000.14.0300	DEFLETORA FIXA 25 ft	FABRICADO
9	5389	305000.04.0300	DEFLETORA FIXA 30 ft	FABRICADO
9	5390	305000.04.0400	DEFLETORA FIXA 35 ft	FABRICADO
10	5185	305000.16.0100	NERVURA MÓDULO LATERAL	FABRICADO
11	4976	305000.18.0200	VEDAÇÃO POSTERIOR	FABRICADO
12	4948	305000.18.0300	VEDAÇÃO POSTERIOR 25 ft	FABRICADO
12	4993	305000.18.0500	VEDAÇÃO POSTERIOR 30 ft	FABRICADO
12	4984	305000.18.0600	VEDAÇÃO POSTERIOR 35 ft	FABRICADO
13	-	-	PARAF SEXT. M8X20 DIN 933	FABRICADO
14	-	-	ARRUELA LISA COM. 5-16	FABRICADO
15	-	-	PORCA SEXT. AUTOTRAV. M8X1.25 DIN 985	FABRICADO
16	-	-	PARAF SEXT. M8X30 DIN 933	FABRICADO
17	-	-	PORCA SEXT. AUTOTRAV. M10X1.5 DIN 985	FABRICADO
18	-	-	PARAF SEXT. M10X25 DIN 933	FABRICADO
19	-	-	ARRUELA LISA COM. 3-8	FABRICADO
20	-	-	PARAF SEXT. M8X25 DIN 933	FABRICADO

Observação: Identificar a esteira (esquerda ou direita) ao solicitar as peças



ITEM	CÓD. INTERNO	CÓD. ENGENHARIA	DESCRIÇÃO	ORIGEM
1	5348	305000.01.0400	TRAVESSA DE ESTIRAMENTO	FABRICADO
2	5350	305000.01.0500	BASE ESTIRAMENTO	FABRICADO
3	5220	305000.11.0100	BASE ROLETE MOTRIZ	FABRICADO
4	5177	305000.11.0200	CALÇO	FABRICADO
5	5351	305000.01.0600	BASE MOTOR HIDRÁULICO	FABRICADO
6	4997	305000.38.0400	PIVÔ DA ROLDANA DO KIT DE ESTIRAMENTO	FABRICADO
7	2965	300201.73.2500	ENGRENAGEM ANSI 60/1 Z12 T2 F25 G7 L30 COM CHAVETA	FABRICADO
8	4873	305000.71.0900	PA- ROLETE MOTRIZ M.L EMBOR. 5ª GERAÇÃO	FABRICADO
9	5093	305000.38.0600	EIXO ROLETE MOVIDO ML	FABRICADO
10	5140	405000.14.0605	INDICADOR	FABRICADO
11	3606	-	ROLAMENTO 3203	COMERCIAL
12	1568	-	ROLAMENTO GE25-XL-KTT-B - INA	COMERCIAL
13	4791	-	CHAVETA DIN6885 AB 8X8X34MM	COMERCIAL
14	1464	-	MANCAL ESTAMPADO PFL-205	FABRICADO
15	4876	-	ANEL 17 X 40 LSTO NILOS	COMERCIAL
16	5076	305000.38.0300	ROLDANA DO KIT ESTICADOR	FABRICADO
17	5001	305000.38.0500	SUORTE II BARRA DE ESTICAMENTO	FABRICADO
18	-	-	ARRUELA LISA COM. 1-4	COMERCIAL
19	-	-	PORCA SEXT. AUTOTRAV. M8X1.25 DIN 985	COMERCIAL
20	-	-	PARAF. FRANCÊS M8X25 DIN 603	COMERCIAL
21	-	-	PARAF SEXT. M10X55 DIN 933	COMERCIAL
22	-	-	PARAF SEXT. M10X50 DIN 933	COMERCIAL
23	-	-	PARAF. ALLEN SC M8X10 DIN 916	COMERCIAL
24	-	-	PARAF. FRANCÊS M10X45 DIN 603	COMERCIAL
25	-	-	PARAF. FRANCÊS M8X45 DIN 603	COMERCIAL
26	-	-	PORCA SEXT. AUTOTRAV. M10X1.5 DIN 985	COMERCIAL
27	-	-	ARRUELA LISA COM. 3-8	COMERCIAL
28	-	-	PARAF SEXT. M16X25 DIN 933	COMERCIAL
29	-	-	ARRUELA LISA COM. 5-8	COMERCIAL
30	-	-	ARRUELA LISA COM. 7-16	COMERCIAL
31	-	-	PORCA SEXT. AUTOTRAV. M12X1.75 DIN 985	COMERCIAL
32	-	-	PARAF SEXT. M6X20 DIN 933	COMERCIAL
33	-	-	PORCA SEXT. AUTOTRAV. M6X1.00 DIN 985	COMERCIAL

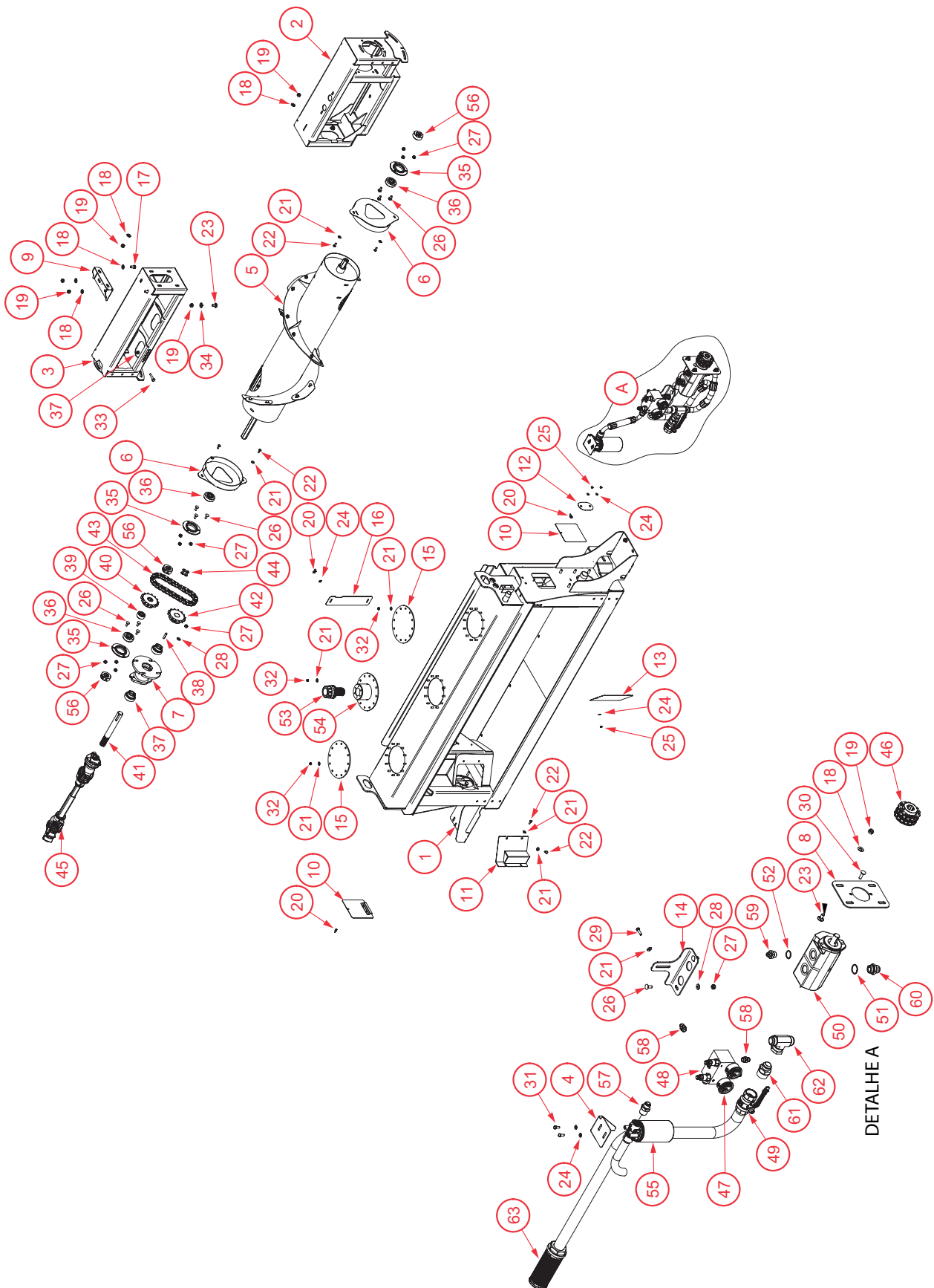
MÓDULO ESTEIRA CENTRAL



MÓDULO ESTEIRA CENTRAL



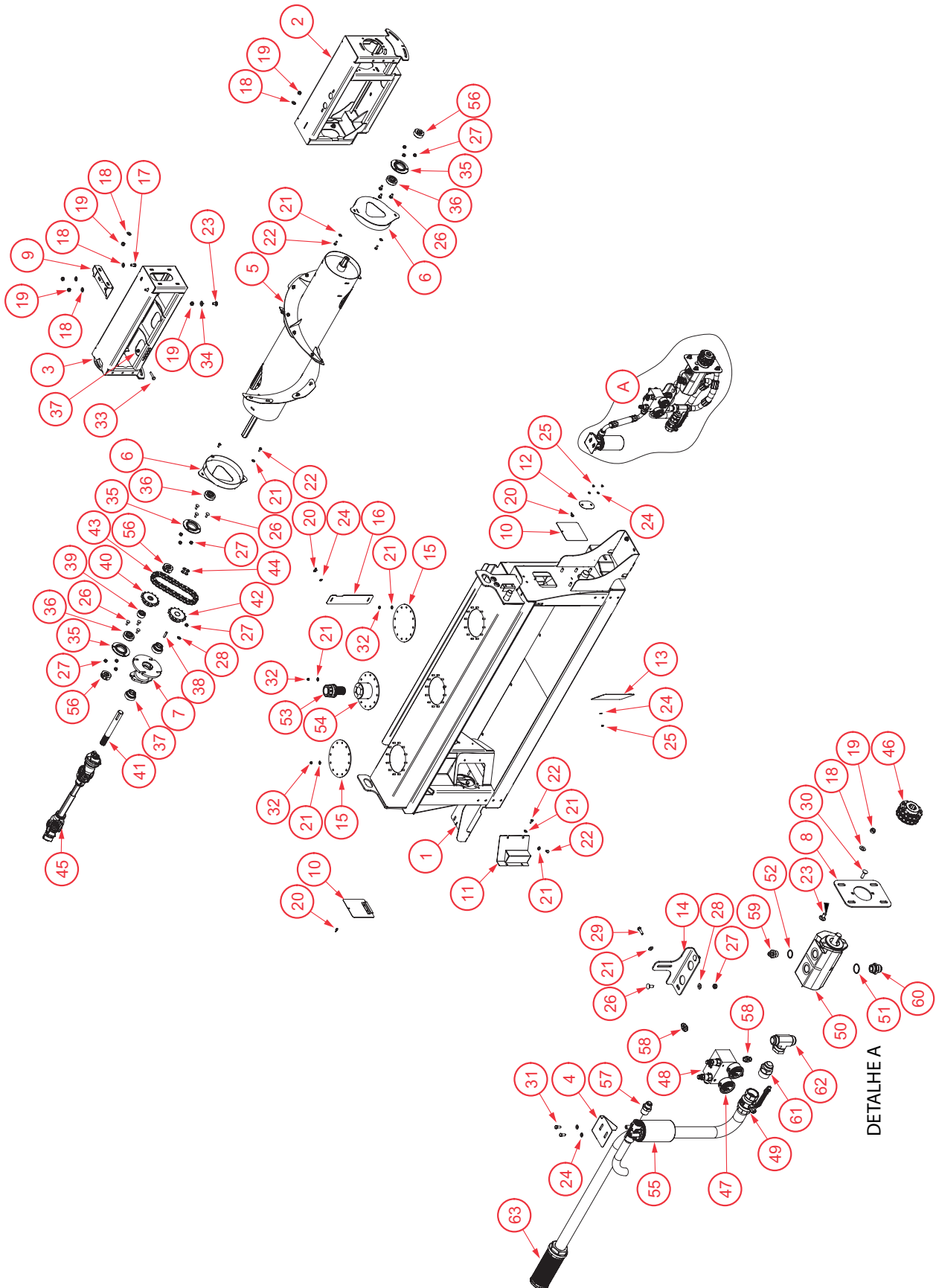
ITEM	CÓD. INTERNO	CÓD. ENGENHARIA	DESCRIÇÃO	ORIGEM
1	5361	305000.01.1700	FRAME MÓDULO CENTRAL	FABRICADO
2	5217	305000.16.0500	BASE ESTICADORA ROLETE FRONTAL M.C	FABRICADO
3	5217	305000.16.0500	BASE ESTICADORA ROLETE FRONTAL M.C	FABRICADO
4	5118	305000.02.0200	ROLETE MOVIDO MC	FABRICADO
5	4871	305000.71.2000	PA- ROLETE MOTRIZ M.C EMBOR. 5ª GERAÇÃO	FABRICADO
6	5091	305000.32.0100	FUSO ROSCADO Ø5/8" X 180MM	FABRICADO
7	5448	255000.00.0900	ACOPLAMENTO ASA 60H/1 Z12 F25,4 X F30	FABRICADO
8	1441	205000.71.0400	ESTEIRA CENTRAL 4ª E 5ª GERAÇÃO	FABRICADO
9	6069	305000.16.0900	ESCALA ESTEIRA CENTRAL (ESQUERDO)	FABRICADO
10	6069	305000.16.0900	ESCALA ESTEIRA CENTRAL (DIREITO)	FABRICADO
11	4791	-	CHAVETA DIN6885 AB 8X8X34MM	COMERCIAL
12	4708	-	MOTOR HIDR OMPX 40 CIL1" A2 7/8"	COMERCIAL
13	1464	-	MANCAL ESTAMPADO PFL-205	COMERCIAL
14	1465	-	MANCAL ESTAMPADO PFL-206	COMERCIAL
15	1551	-	ROLAMENTO GE30-XL-KTT-B - INA	COMERCIAL
16	1568	-	ROLAMENTO GE25-XL-KTT-B - INA	COMERCIAL
17	-	-	PARAF. FRANCÊS M8X25 DIN 603	COMERCIAL
18	-	-	PORCA SEXT. AUTOTRAV. M8X1.25 DIN 985	COMERCIAL
19	-	-	ARRUELA LISA COM. 3-8	COMERCIAL
20	-	-	PORCA SEXT. AUTOTRAV. M10X1.5 DIN 985	COMERCIAL
21	-	-	ARRUELA LISA COM. 5-8	COMERCIAL
22	-	-	PORCA SEXT. COM. 5-8 UNC	COMERCIAL
23	-	-	PARAF. FRANCÊS M10X30 DIN 603	COMERCIAL
24	-	-	ARRUELA LISA COM. 7-16	COMERCIAL
25	-	-	PORCA SEXT. AUTOTRAV. M12X1.75 DIN 985	COMERCIAL
26	-	-	PARAF SEXT. M12X40 DIN 933	COMERCIAL
27	1492	300201.73.2900	ENGRENAGEM ASA 60H/1 Z12 F30 CHAVETADA	FABRICADO
28	1496	300201.73.1400	ENGRENAGEM ASA60H/1 Z12 F25,4 CHAVETADA	FABRICADO
29	-	-	PARAF. ALLEN SC M8X10 DIN 916	COMERCIAL
30	1530	-	CORRENTE ASA60/2 11L (0.21M) A	COMERCIAL
31	-	305000.71.0500	CHAPA DE EMENDA ESTEIRA	COMERCIAL
32	-	-	PARAF. ALLEN SC M6X25 DIN 912	COMERCIAL
33	-	-	PORCA SEXT. AUTOTRAV. M6X1.00 DIN 985	COMERCIAL



QUADRO DE ENGATE



ITEM	CÓD. INTERNO	CÓD. ENGENHARIA	DESCRIÇÃO	ORIGEM
1	5355	305000.01.1000	QUADRO CENTRAL Q.E 2023	FABRICADO
2	5362	305000.01.1900	CAIXA INTERMEDIARIA BOMBA	FABRICADO
3	5363	305000.01.2000	CAIXA INTERMEDIARIA	FABRICADO
4	5072	305000.14.1100	SUPORTE MÓVEL FILTRO DE RETORNO	FABRICADO
5	5449	255000.00.1400	ROTOR ALIMENTADOR UPD 5ª GERAÇÃO	FABRICADO
6	5371	305000.01.2800	PROTEÇÃO ROTOR	FABRICADO
7	2511	305000.71.2100	CUBO QUADRO DE ENGATE	FABRICADO
8	5305	305000.11.1300	FLANGE BOMBA HIDRÁULICA	FABRICADO
9	5209	305000.14.0900	SUPORTE APOIO	FABRICADO
10	5366	305000.01.2300	TAMPA LATERAL	FABRICADO
11	5373	305000.01.3100	CARENAGEM INFERIOR	FABRICADO
12	4952	305000.11.1500	TAMPA EIXO DO ROTOR	FABRICADO
13	5369	305000.01.2600	TAMPA INTERNA LD	FABRICADO
14	5297	305000.16.0700	FIXADOR BLOCO MANIFOLD	FABRICADO
15	5304	305000.11.2000	TAMPA DO TANQUE	FABRICADO
16	4955	305000.11.2400	TAMPA DE INSPEÇÃO Q.E	FABRICADO
17	-	-	PARAF SEXT. M12X25 DIN 933	COMERCIAL
18	-	-	ARRUELA LISA COM. 7-16	COMERCIAL
19	-	-	PORCA SEXT. AUTOTRAV. M12X1.75 DIN 985	COMERCIAL
20	-	-	PORCA BORB. M6X1.0 DIN 315	COMERCIAL
21	-	-	ARRUELA LISA COM. 5-16	COMERCIAL
22	-	-	PARAF SEXT. M8X20 DIN 933	COMERCIAL
23	-	-	PARAF. FRANCÊS M12X25 DIN 603	COMERCIAL
24	-	-	ARRUELA LISA COM. 1-4	COMERCIAL
25	-	-	PORCA SEXT. AUTOTRAV. M6X1.00 DIN 985	COMERCIAL
26	-	-	PARAF. FRANCÊS M10X25 DIN 603	COMERCIAL
27	-	-	PORCA SEXT. AUTOTRAV. M10X1.5 DIN 985	COMERCIAL
28	-	-	ARRUELA LISA COM. 3-8	COMERCIAL
29	-	-	PARAF SEXT. M8X30 DIN 933	COMERCIAL
30	-	-	PARAF. FRANCÊS M10X35 DIN 603	COMERCIAL
31	-	-	PARAF SEXT 5-16 X 3-4 ASME B18.2.1	COMERCIAL
32	-	-	PORCA SEXT. AUTOTRAV. M8X1.25 DIN 985	COMERCIAL
33	-	-	PARAF SEXT. M10X50 DIN 933	COMERCIAL
34	-	-	ARRUELA LISA COM. 1-2	COMERCIAL
35	1463	-	MANCAL ESTAMPADO PF-207	COMERCIAL
36	1545	-	ROLAMENTO GSK104-207R3.01	COMERCIAL
37	1553	-	ROLAMENTO GE35-XL-KTT-B - (INA) COM TRAVA	COMERCIAL
38	1857	-	CHAVETA AGMA 512 A 3-8 " X 3-8 " X 45 mm	COMERCIAL



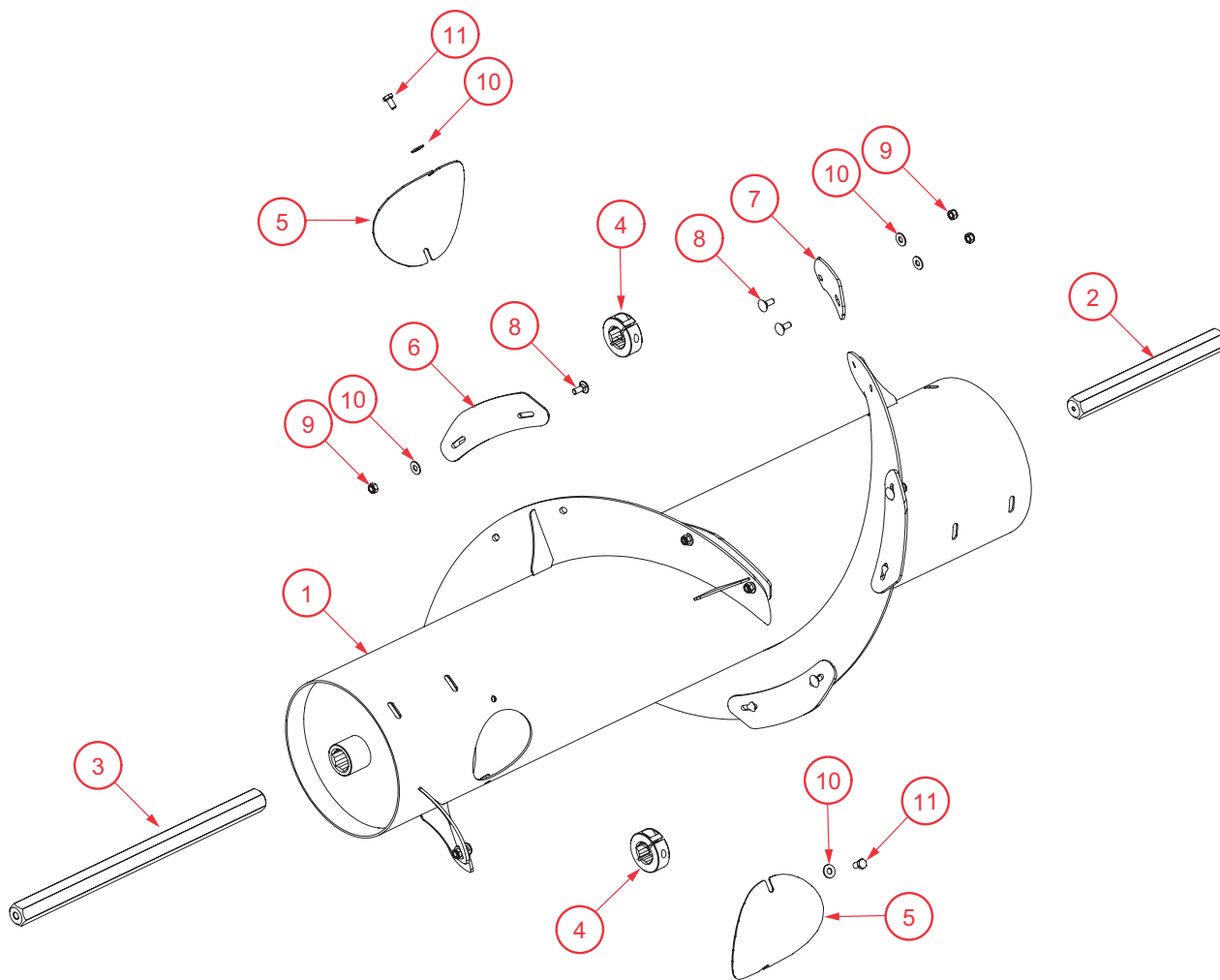
QUADRO DE ENGATE



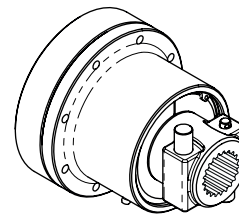
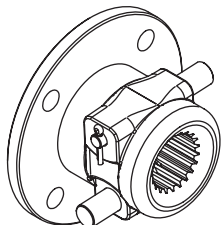
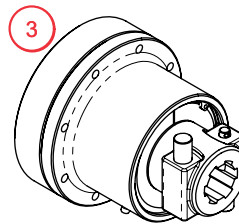
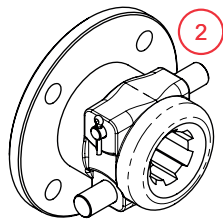
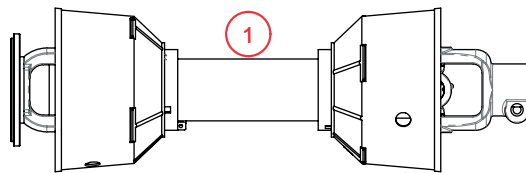
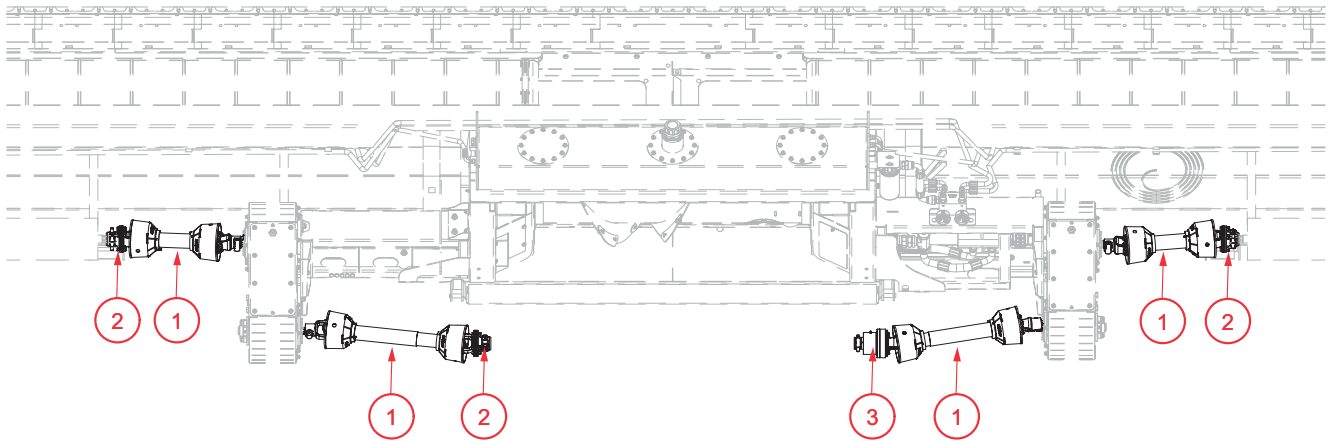
JORGE
MÁQUINAS
AGRICOLAS

ITEM	CÓD. INTERNO	CÓD. ENGENHARIA	DESCRIÇÃO	ORIGEM
39	5111	300201.52.0100	LUVA SEXT 1.1/4" X 22,5MM	COMERCIAL
40	1493	300201.73.3200	ENGRENAGEM ASA80H/1 Z14 SEXT. 1 1/4"	FABRICADO
41	1925	305000.72.0500	EIXO ENTALHADO Ø1-3/8" - Z6 X 290mm	FABRICADO
42	1495	300201.73.3300	ENGRENAGEM ASA80H/1 Z14 F35 CHAVETADA	FABRICADO
43	1509	-	CORRENTE ASA80/1 29L (0,73M)	COMERCIAL
44	-	-	EMENDA ASA-80	COMERCIAL
45	4778	-	CARDAN TCN 20/21/22/244/TB 230MM	COMERCIAL
46	5431	250201.00.1400	ACOPLAMENTO ASA 60H/1 Z14 C/ LUVA EST. 1 3/8" Z6	FABRICADO
47	1422	-	MANÔMETRO 63MM 0-2300PSI/160BAR 1/4"NPT - HORIZONTAL	FABRICADO
48	1424	-	BLOCO HIDR MANIFOLD BM3345	FABRICADO
49	1428	-	VÁLVULA ESFERA MONOBLOCO PP PN40 1.1/2"	COMERCIAL
50	1918	-	BOMBA HIDR DUPLA HOR DE ENGR 33+33CM ³ 25	COMERCIAL
51	1859	-	ANEL DE VEDAÇÃO - ALUMÍNIO - DIN 7306	COMERCIAL
52	1858	-	ANEL DE VEDAÇÃO - ALUMÍNIO - DIN 7306	COMERCIAL
53	1416	-	BOCAL DE ENCHIMENTO RESERV HIDRÁULICO	FABRICADO
54	5372	305000.01.2900	BOCAL DE ENCHIMENTO	FABRICADO
55	4739	-	FILTRO DE RETORNO INJ.1"NPT 10P 2BAR	COMERCIAL
56	-	250201.00.1900	ABRAÇADEIRA SEXT. 1-1/4"	FABRICADO
57	5493	-	ADAPTADOR RETO NPT/JIC MP16-MJ12 - 1"x11,5 - 1.1/16"x12	FABRICADO
58	2937	-	ADAPTADOR RETO 3/4 UNF X 3/4 JIC	FABRICADO
59	4710	-	ADAPT. RETO OR/JIC 37° - MO12-MJ08 (1.1/16"x12 - 3/4"x16)	FABRICADO
60	4711	-	ADAPT. RETO OR/JIC - MO16-MJ16	FABRICADO
61	4709	-	ADAPT. RETO NPT/JIC - MN24-MJ20	COMERCIAL
62	3823	-	ADAPT. TEE JIC C/ FÊMEA CENTRAL - MJ20-FJC20-MJ20	COMERCIAL
63	4738	-	FILTRO DE SUÇÃO HS120GN 1.1/2"NPT	COMERCIAL

ROTOR ALIMENTADOR UPD 5ª GERAÇÃO



ITEM	CÓD. INTERNO	CÓD. ENGENHARIA	DESCRIÇÃO	ORIGEM
1	5370	305000.01.3000	ROTOR ALIMENTADOR 5ª GEN	FABRICADO
2	255	300201.38.0800	EIXO SEXT. 1-1/4" X 300mm	FABRICADO
3	256	300201.38.0700	EIXO SEXT. 1-1/4" X 500mm	FABRICADO
4	-	250201.00.1900	ABRAÇADEIRA SEXT. 1-1/4"	FABRICADO
5	5104	305000.16.0600	TAMPA DO ROTOR ALIMENTADOR	FABRICADO
6	5258	305000.11.1600	ALETA COMPLEMENTAR	FABRICADO
7	5258	305000.11.1600	ALETA COMPLEMENTAR	FABRICADO
8	-	-	PARAF. FRANCÊS M8X20 DIN 603	COMERCIAL
9	-	-	PORCA SEXT. AUTOTRAV. M8X1.25 DIN 985	COMERCIAL
10	-	-	ARRUELA LISA COM. 5-16	COMERCIAL
11	-	-	PARAF SEXT. M8X16 DIN 933	COMERCIAL

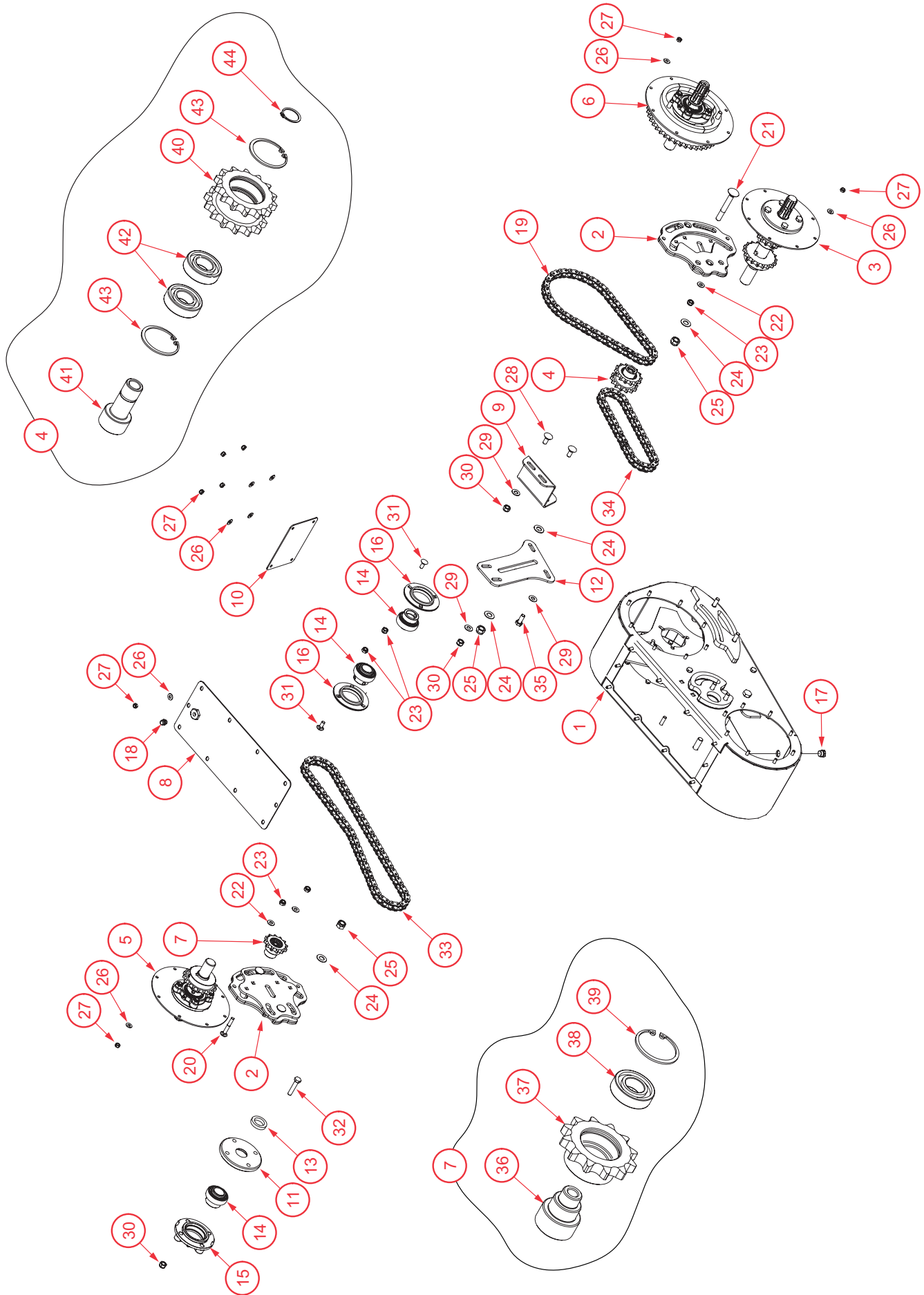


* Opcional: núcleo 21 estrias

* Opcional: núcleo 21 estrias

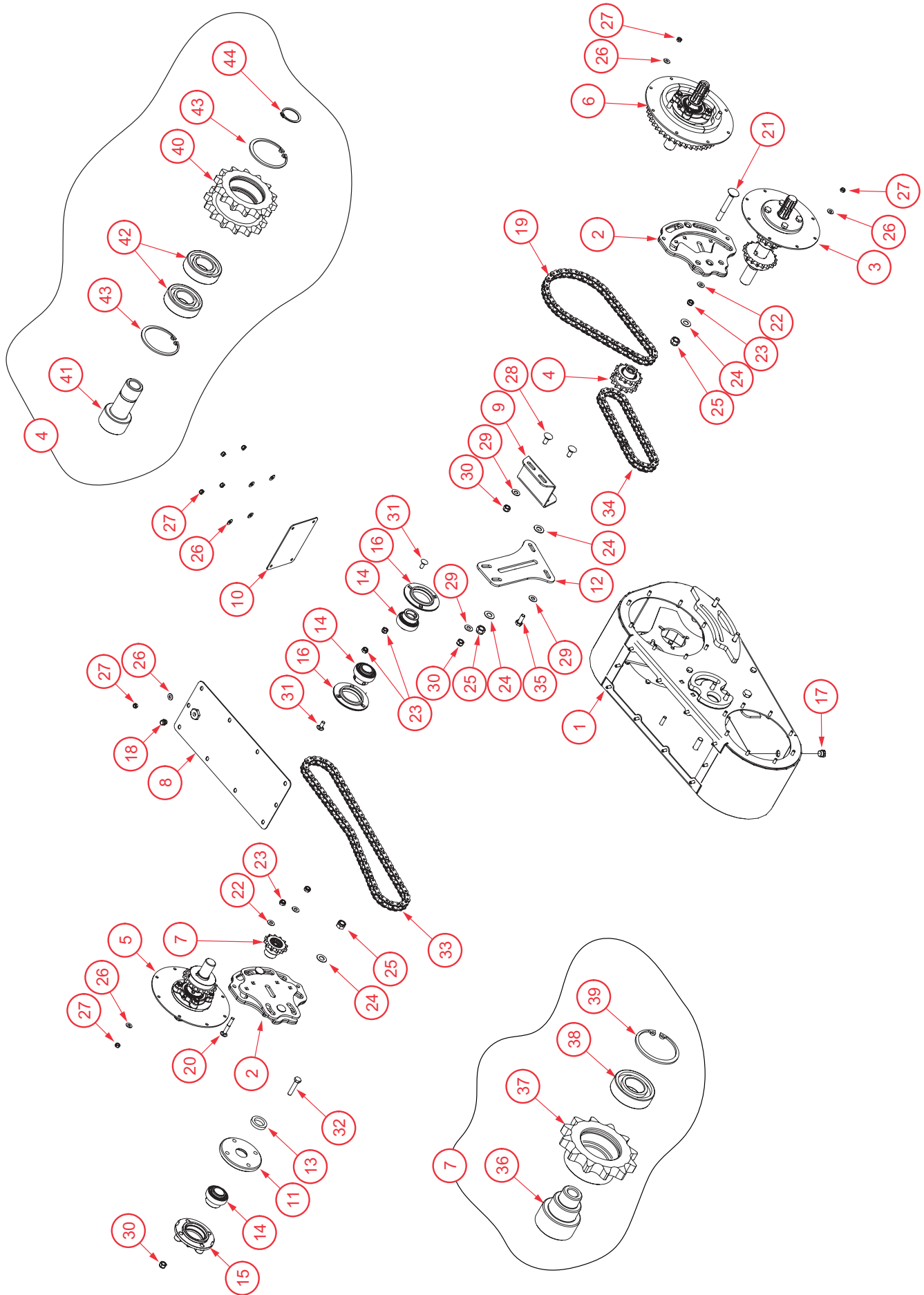
ITEM	CÓD. INTERNO	CÓD. ENGENHARIA	DESCRIÇÃO	ORIGEM
1	1582	-	CARDAN TCN 232E/21/22/20/TB 350MM	COMERCIAL
2	1848	-	NÚCLEO ADAPT. 6 ESTRIAS 1.3/8" C/ ENGATE	COMERCIAL
3	1585	-	GIRO LIVRE RADIAL Ø1.3/8" - Z6 C/ ENGAT	COMERCIAL

CAIXA DE TRANSMISSÃO ESQUERDA



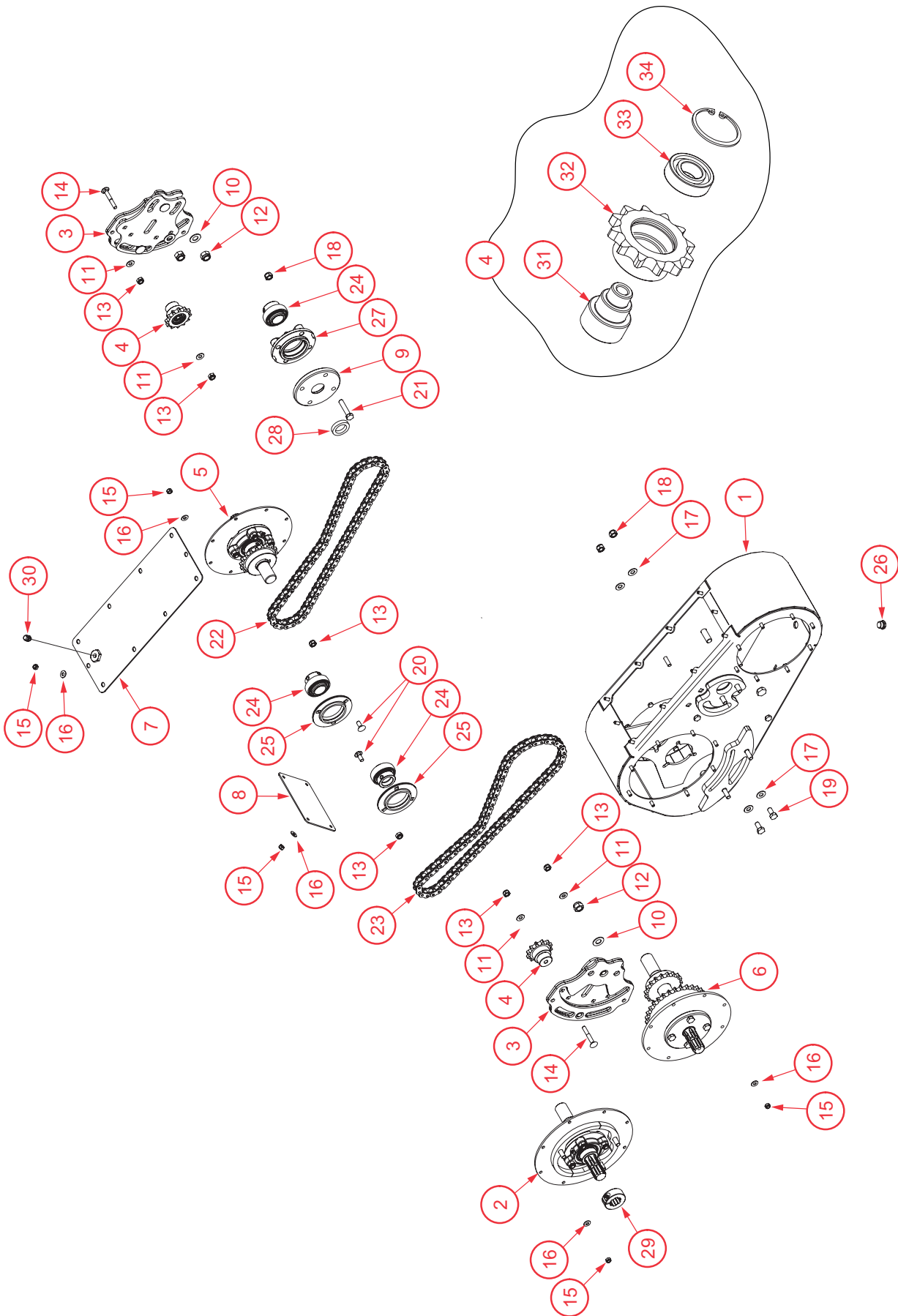
ITEM	CÓD. INTERNO	CÓD. ENGENHARIA	DESCRIÇÃO	ORIGEM
1	5359	305000.01.1500	ESTRUTURA CAIXA DE TRANSMISSÃO	FABRICADO
2	5367	305000.01.2400	BASE ESTICADORA	FABRICADO
3	5450	255000.00.1200	EIXO ÁRVORE ASA 60H Z14/Z18 MOTRIZ 375mm	FABRICADO
4	5430	250201.00.0400	ENGRENAGEM ESTICADORA ASA 60H Z14 DUPLA	FABRICADO
5	5447	255000.00.0800	EIXO ÁRVORE ASA 60H Z18 CONDUZIDO 252mm	FABRICADO
6	5457	255020.00.0300	EIXO ÁRVORE ASA 60H Z35 CONDUZIDO	FABRICADO
7	5429	250201.00.0300	ENGRENAGEM ESTICADORA ASA 60H/1 Z12	FABRICADO
8	5368	305000.01.2500	TAMPA SUPERIOR CX TRANSMISSÃO	FABRICADO
9	5306	305000.16.0800	SUORTE BASE ESTICADORA	FABRICADO
10	5183	305000.11.0900	TAMPA FRONTAL CX DE TRANSMISSÃO	FABRICADO
11	5114	300201.52.1800	BASE DO RETENTOR	FABRICADO
12	5218	305000.11.1800	BASE ESTICADORA	FABRICADO
13	1872	-	RETENTOR 35.00X52.00X10.00MM - 5377-BRG	COMERCIAL
14	1553	-	ROLAMENTO GE35-XL-KTT-B - (INA) COM TRAVA	COMERCIAL
15	1467	-	MANCAL FC 207 GBR	COMERCIAL
16	1463	-	MANCAL ESTAMPADO PF-207	COMERCIAL
17	1839	-	BUJÃO MACHO 3/4" UNF SEXTAV EXT FERRO	COMERCIAL
18	4023	-	RESPIRO 1/4 NPT COM MOLA	COMERCIAL
19	4789	-	CORRENTE ASA 60H/1 55L (1.054M)	COMERCIAL
20	-	-	PARAF. FRANCÊS M10X70 DIN 603	COMERCIAL
21	-	-	PARAF. FRANCÊS M16X120 DIN 603_PARAFUSO FRANCÊS M16X120X2.00 RT BC C8.8 - DIN603	COMERCIAL
22	-	-	ARRUELA LISA COM. 3-8	COMERCIAL
23	-	-	PORCA SEXT. AUTOTRAV. M10X1.5 DIN 985	COMERCIAL
24	-	-	ARRUELA LISA COM. 5-8	COMERCIAL
25	-	-	PORCA SEXT. AUTOTRAV. M16X2.0 DIN 985	COMERCIAL
26	-	-	ARRUELA LISA COM. 5-16	COMERCIAL
27	-	-	PORCA SEXT. AUTOTRAV. M8X1.25 DIN 985	COMERCIAL
28	-	-	PARAF. FRANCÊS M12X30 DIN 603	COMERCIAL
29	-	-	ARRUELA LISA COM. 7-16	COMERCIAL
30	-	-	PORCA SEXT. AUTOTRAV. M12X1.75 DIN 985	COMERCIAL
31	-	-	PARAF. FRANCÊS M10X25 DIN 603	COMERCIAL
32	-	-	PARAF SEXT. M12X60 DIN 933	COMERCIAL
33	1532	-	CORRENTE ASA60H/1 75L (1.45M)	COMERCIAL
34	1522	-	CORRENTE ASA60H/1 39L (0.76M)	COMERCIAL
35	-	-	PARAF SEXT. M12X30 DIN 933	COMERCIAL

CAIXA DE TRANSMISSÃO ESQUERDA



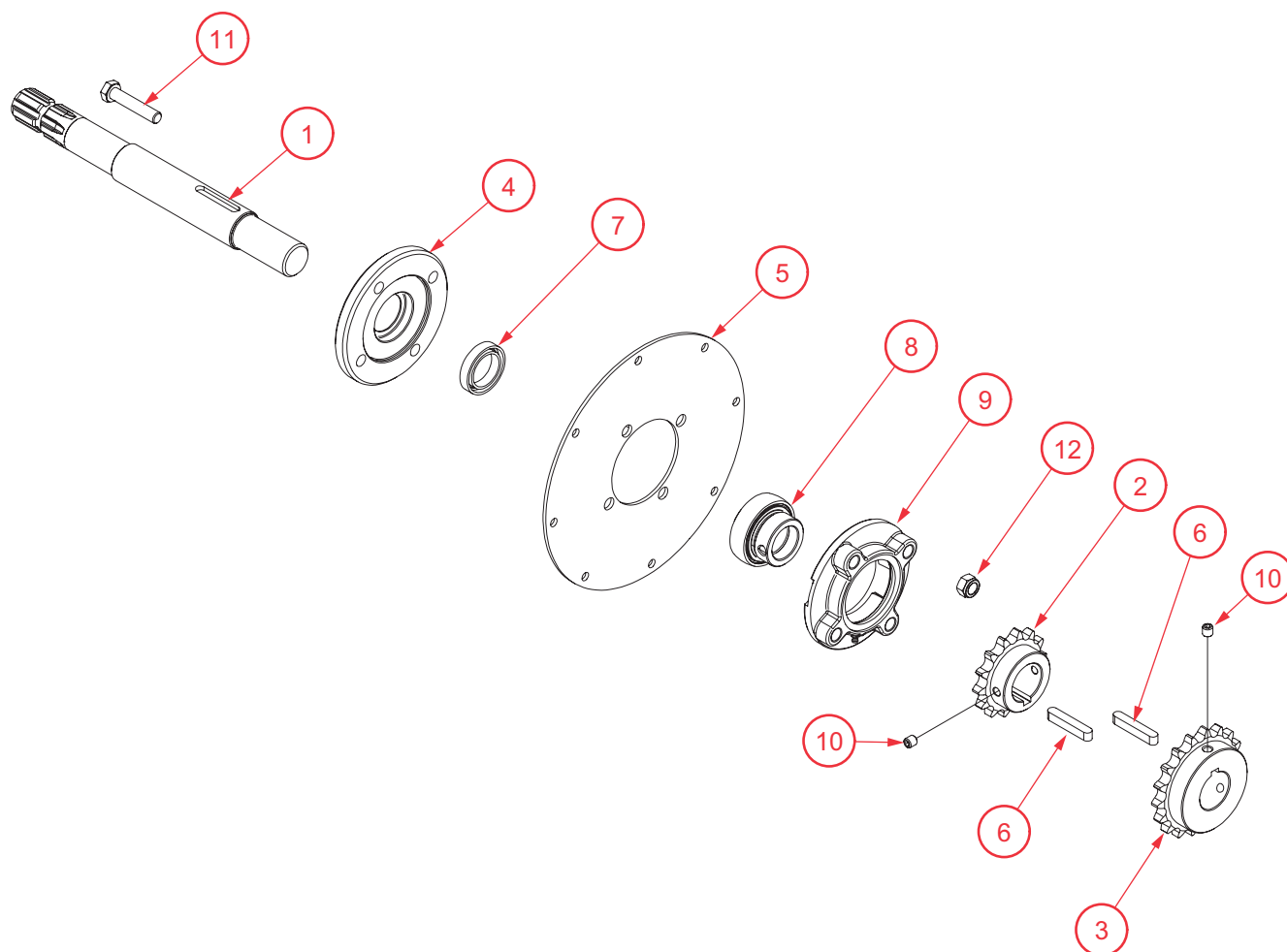
ITEM	CÓD. INTERNO	CÓD. ENGENHARIA	DESCRIÇÃO	ORIGEM
36	5089	300201.38.0100	EIXO ESTICADOR ASA 60/1 X 46mm	FABRICADO
37	1501	300201.73.3100	ENGRENAGEM ESTICADORA ASA60H/1 Z12	FABRICADO
38	1537	-	ROLAMENTO 6004 DDU	COMERCIAL
39	1824	-	ANEL TRAVA I-42 - DIN 472	COMERCIAL
40	1500	300201.73.3600	ENGRENAGEM ASA60H Z14 DUPLA	FABRICADO
41	254	300201.72.2100	EIXO ESTICADORA DUPLA	FABRICADO
42	1542	-	ROLAMENTO 6205 DDU	COMERCIAL
43	1826	-	ANEL TRAVA I-52 - DIN 472	COMERCIAL
44	1809	-	ANEL TRAVA E-25 - DIN 471	COMERCIAL

CAIXA DE TRANSMISSÃO DIREITA



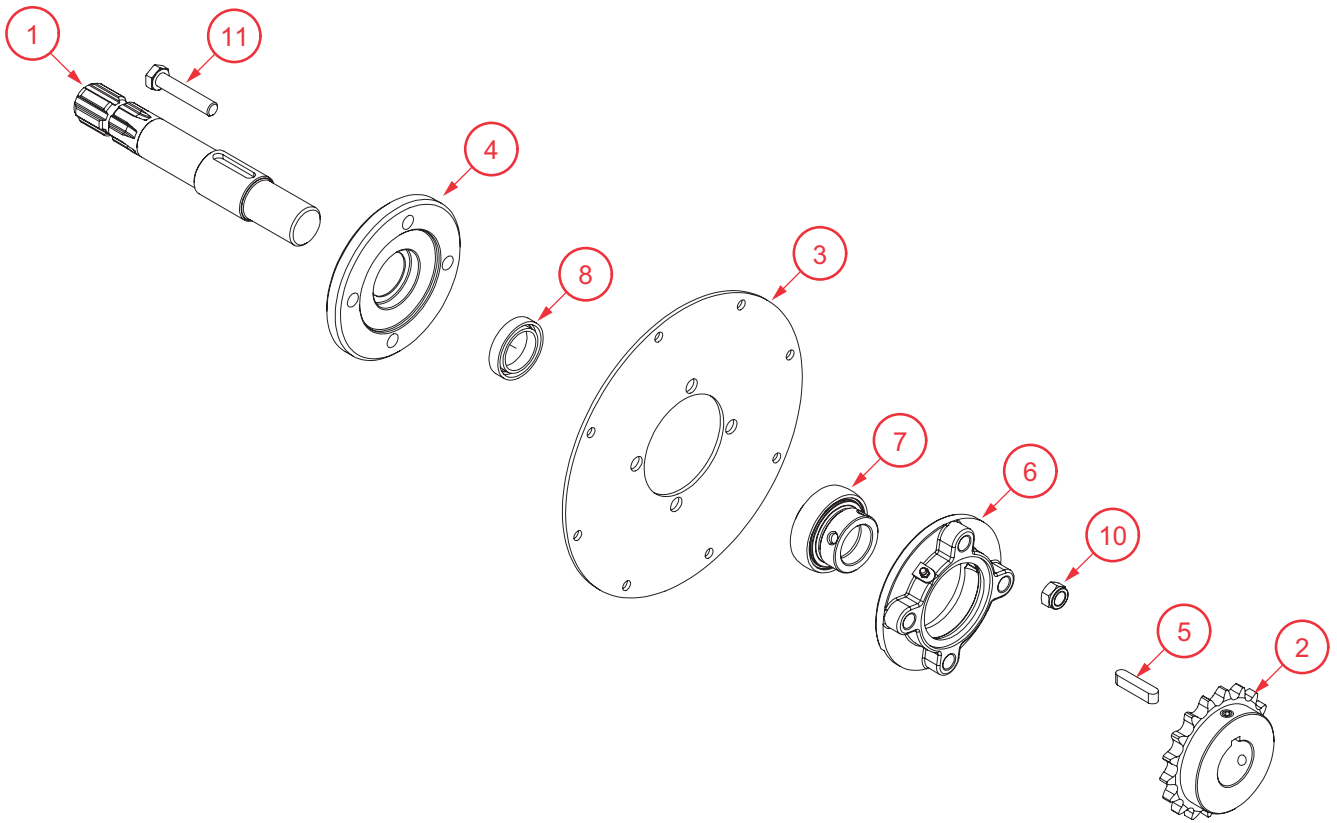
ITEM	CÓD. INTERNO	CÓD. ENGENHARIA	DESCRIÇÃO	ORIGEM
1	5359	305000.01.1500	ESTRUTURA CAIXA DE TRANSMISSÃO	FABRICADO
2	5442	255000.00.0700	EIXO ÁRVORE ASA 60H Z14 CONDUZIDO	FABRICADO
3	5367	305000.01.2400	BASE ESTICADORA	FABRICADO
4	5429	250201.00.0300	ENGRENAGEM ESTICADORA ASA 60H/1 Z12	FABRICADO
5	5447	255000.00.0800	EIXO ÁRVORE ASA 60H Z18 CONDUZIDO 252mm	FABRICADO
6	5463	255020.00.0200	EIXO ÁRVORE ASA 60H Z35/Z18 MOTRIZ 375mm	FABRICADO
7	5368	305000.01.2500	TAMPA SUPERIOR CX TRANSMISSÃO	FABRICADO
8	5183	305000.11.0900	TAMPA FRONTAL CX DE TRANSMISSÃO	FABRICADO
9	5114	300201.52.1800	BASE DO RETENTOR	FABRICADO
10	-	-	ARRUELA LISA COM. 5-8	COMERCIAL
11	-	-	ARRUELA LISA COM. 3-8	COMERCIAL
12	-	-	PORCA SEXT. AUTOTRAV. M16X2.0 DIN 985	COMERCIAL
13	-	-	PORCA SEXT. AUTOTRAV. M10X1.5 DIN 985	COMERCIAL
14	-	-	PARAF. FRANCÊS M10X70 DIN 603	COMERCIAL
15	-	-	PORCA SEXT. AUTOTRAV. M8X1.25 DIN 985	COMERCIAL
16	-	-	ARRUELA LISA COM. 5-16	COMERCIAL
17	-	-	ARRUELA LISA COM. 7-16	COMERCIAL
18	-	-	PORCA SEXT. AUTOTRAV. M12X1.75 DIN 985	COMERCIAL
19	-	-	PARAF SEXT. M12X25 DIN 933	COMERCIAL
20	-	-	PARAF. FRANCÊS M10X25 DIN 603	COMERCIAL
21	-	-	PARAF SEXT. M12X60 DIN 933	COMERCIAL
22	1532	-	CORRENTE ASA60H/1 75L (1.45M)	COMERCIAL
23	1532	-	CORRENTE ASA60H/1 75L (1.45M)	COMERCIAL
24	1553	-	ROLAMENTO GE35-XL-KTT-B - (INA) COM TRAVA	COMERCIAL
25	1463	-	MANCAL ESTAMPADO PF-207	COMERCIAL
26	1839	-	BUJÃO MACHO 3/4" UNF SEXTAV EXT FERRO	COMERCIAL
27	1467	-	MANCAL FC 207 GBR	COMERCIAL
28	1872	-	RETENTOR 35.00X52.00X10.00MM - 5377-BRG	COMERCIAL
29	1815	200201.00.0200	ABRAÇADEIRA ESTRIADA Ø 1 3/8" - Z6	COMERCIAL
30	4023	-	RESPIRO 1/4 NPT COM MOLA	COMERCIAL
31	5089	300201.38.0100	EIXO ESTICADOR ASA 60/1 X 46mm	COMERCIAL
32	1501	300201.73.3100	ENGRENAGEM ESTICADORA ASA60H/1 Z12	FABRICADO
33	1537	-	ROLAMENTO 6004 DDU	COMERCIAL
34	1824	-	ANEL TRAVA I-42 - DIN 472	COMERCIAL

EIXO ÁRVORE ASA 60H Z14/Z18 MOTRIZ 375mm

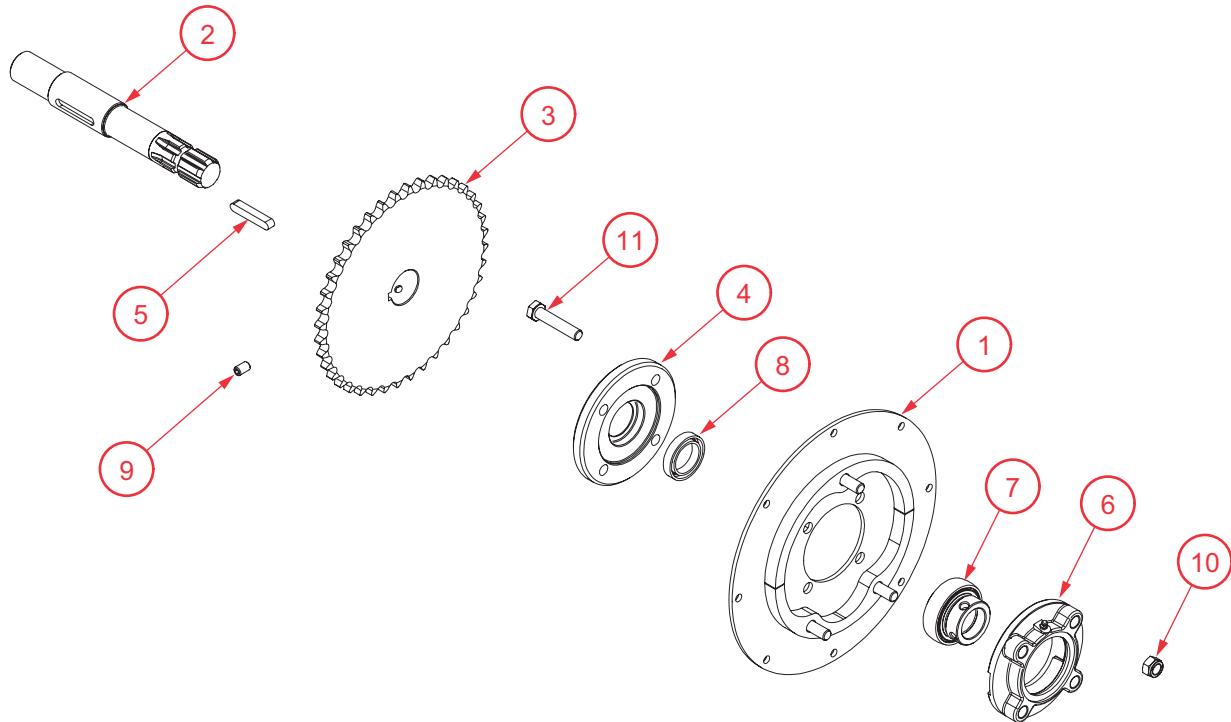


ITEM	CÓD. INTERNO	CÓD. ENGENHARIA	DESCRIÇÃO	ORIGEM
1	1923	305000.72.0300	EIXO ENTALHADO Ø1-3/8" - Z6 X 375mm	FABRICADO
2	1497	300201.73.2600	ENGRENAGEM ANSI 60/1 Z14 T2 F40 G7 L30 COM CHAVETA	FABRICADO
3	1503	300201.73.2700	ENGRENAGEM ANSI 60/1 Z18 T2 F40 G7 L30 COM CHAVETA	FABRICADO
4	5114	300201.52.1800	BASE DO RETENTOR	FABRICADO
5	5273	305000.11.0800	FLANGE MANCALIZADA MAIOR	FABRICADO
6	1860	-	CHAVETA AGMA 512 A 3-8 " X 3-8 " X 57 mm	COMERCIAL
7	1872	-	RETENTOR 35.00X52.00X10.00MM - 5377-BRG	COMERCIAL
8	1553	-	ROLAMENTO GE35-XL-KTT-B - (INA) COM TRAVA	COMERCIAL
9	1467	-	MANCAL FC 207 GBR	COMERCIAL
10	-	-	PARAF. ALLEN SC M10X10 DIN 916	COMERCIAL
11	-	-	PARAF SEXT. M12X60 DIN 933	COMERCIAL
12	-	-	PORCA SEXT. AUTOTRAV. M12X1.75 DIN 985	COMERCIAL

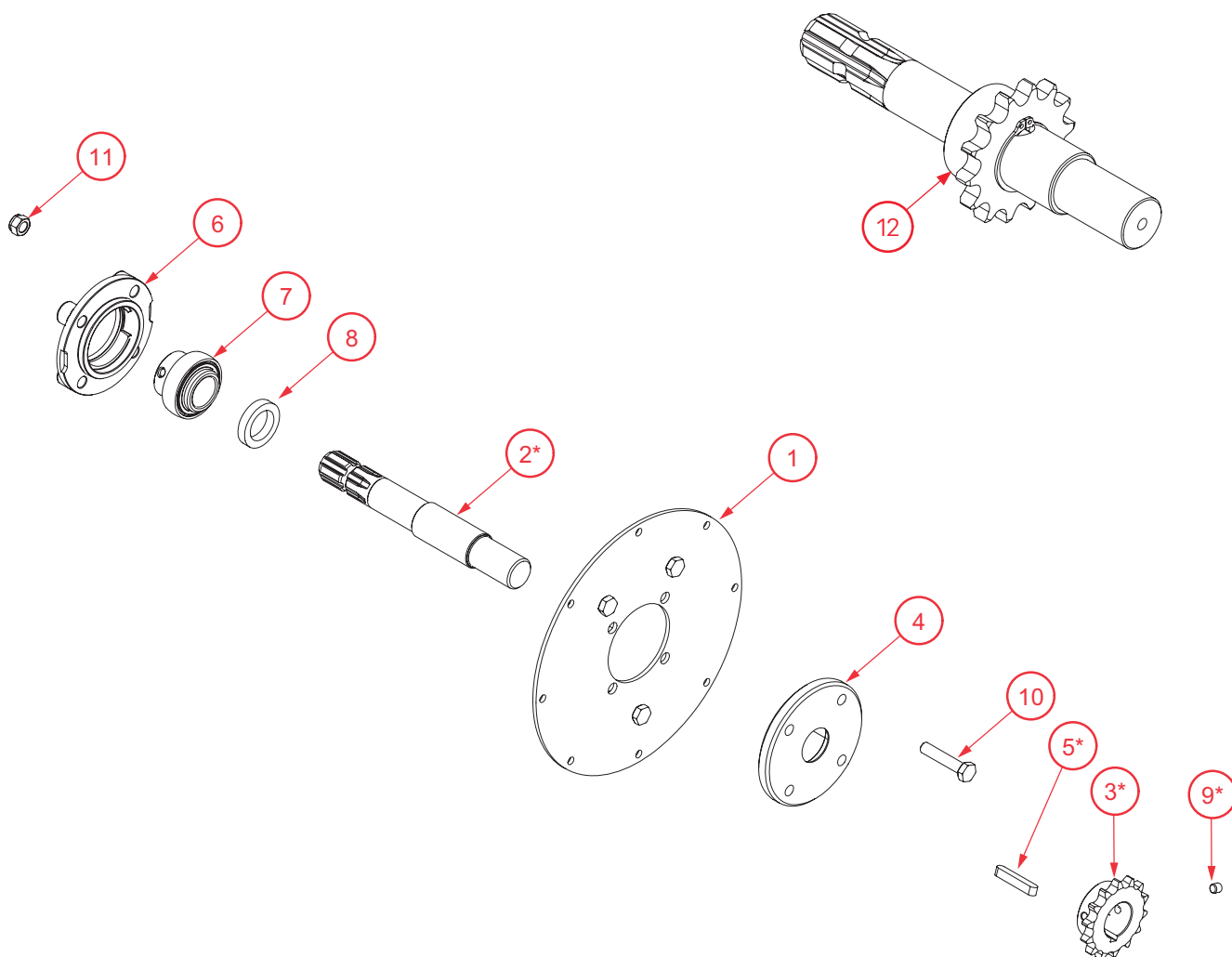
EIXO ÁRVORE ASA 60H Z18 CONDUZIDO 252mm



ITEM	CÓD. INTERNO	CÓD. ENGENHARIA	DESCRIÇÃO	ORIGEM
1	1924	305000.72.0200	EIXO ENTALHADO Ø1-3/8" - Z6 X 252mm	FABRICADO
2	1503	300201.73.2700	ENGRENAGEM ANSI 60/1 Z18 T2 F40 G7 L30 COM CHAVETA	FABRICADO
3	5273	305000.11.0800	FLANGE MANCALIZADA MAIOR	FABRICADO
4	5114	300201.52.1800	BASE DO RETENTOR	FABRICADO
5	1857	-	CHAVETA AGMA 512 A 3-8" X 3-8" X 45 mm	COMERCIAL
6	1467	-	MANCAL FC 207 GBR	COMERCIAL
7	1553	-	ROLAMENTO GE35-XL-KTT-B - (INA) COM TRAVA	COMERCIAL
8	1872	-	RETENTOR 35.00X52.00X10.00MM - 5377-BRG	COMERCIAL
9	-	-	PARAF. ALLEN SC M10X20 DIN 916	COMERCIAL
10	-	-	PORCA SEXT. AUTOTRAV. M12X1.75 DIN 985	COMERCIAL
11	-	-	PARAF SEXT. M12X60 DIN 933	COMERCIAL



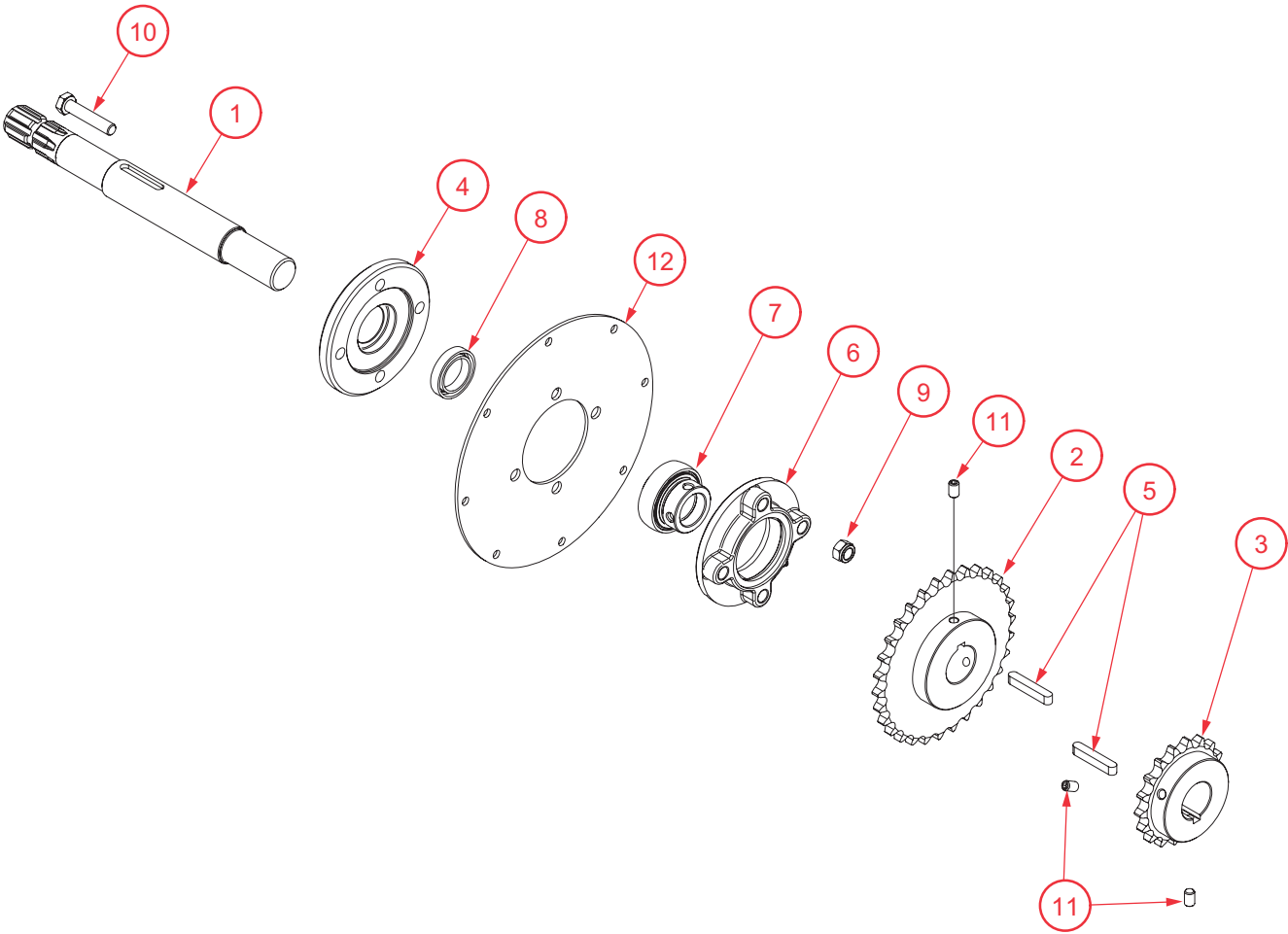
ITEM	CÓD. INTERNO	CÓD. ENGENHARIA	DESCRIÇÃO	ORIGEM
1	5360	305000.01.1600	TAMPA CX TRANSMISSÃO C/ FLANGE	FABRICADO
2	1926	305000.72.0100	EIXO ENTALHADO Ø1-3/8" - Z6 X 284mm	FABRICADO
3	4740	300201.73.3700	ENGRENAGEM ASA60H/1 Z40 F40 CHAV.	FABRICADO
4	5114	300201.52.1800	BASE DO RETENTOR	FABRICADO
5	1860	-	CHAVETA AGMA 512 A 3-8 " X 3-8 " X 57 mm	COMERCIAL
6	1467	-	MANCAL FC 207 GBR	COMERCIAL
7	1553	-	ROLAMENTO GE35-XL-KTT-B - (INA) COM TRAVA	COMERCIAL
8	1872	-	RETENTOR 35.00X52.00X10.00MM - 5377-BRG	COMERCIAL
9	-	-	PARAF. ALLEN SC M10X16 DIN 916	COMERCIAL
10	-	-	PORCA SEXT. AUTOTRAV. M12X1.75 DIN 985	COMERCIAL
11	-	-	PARAF SEXT. M12X60 DIN 933	COMERCIAL



ITEM	CÓD. INTERNO	CÓD. ENGENHARIA	DESCRIÇÃO	ORIGEM
1	5360	305000.01.1600	TAMPA CX TRANSMISSÃO C/ FLANGE	FABRICADO
2*	1926	305000.72.0100	EIXO ENTALHADO Ø1-3/8" - Z6 X 284mm	FABRICADO
3*	1497	300201.73.2600	ENGRENAGEM ANSI 60/1 Z14 T2 F40 G7 L30 COM CHAVETA	FABRICADO
4	5114	300201.52.1800	BASE DO RETENTOR	FABRICADO
5*	1860	-	CHAVETA AGMA 512 A 3-8" X 3-8" X 57 mm	COMERCIAL
6	1467	-	MANCAL FC 207 GBR	COMERCIAL
7	1553	-	ROLAMENTO GE35-XL-KTT-B - (INA) COM TRAVA	COMERCIAL
8	1872	-	RETENTOR 35.00X52.00X10.00MM - 5377-BRG	COMERCIAL
9*	-	-	PARAF. ALLEN SC M10X10 DIN 916	COMERCIAL
10	-	-	PARAF SEXT. M12X60 DIN 933	COMERCIAL
11	-	-	PORCA SEXT. AUTOTRAV. M12X1.75 DIN 985	COMERCIAL
12	4987	-	CONJUNTO EIXO DE REVERSÃO (GIRO LIVRE INTERNO)	COMERCIAL

* Quando aplicado giro livre interno (12), este item não se aplica.

EIXO ÁRVORE ASA 60H Z35/Z18 MOTRIZ 375mm

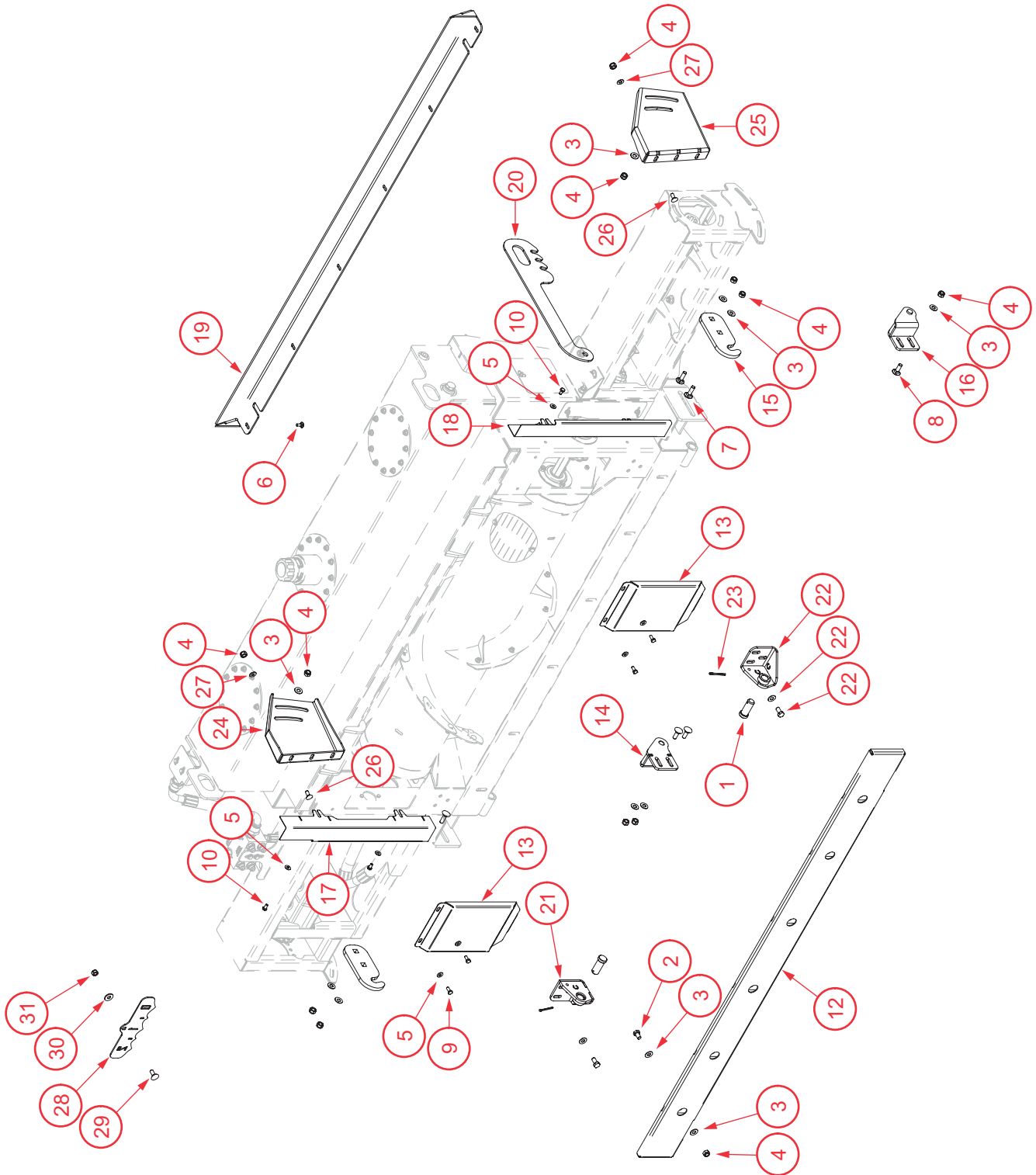


EIXO ÁRVORE ASA 60H Z35/Z18 MOTRIZ 375mm

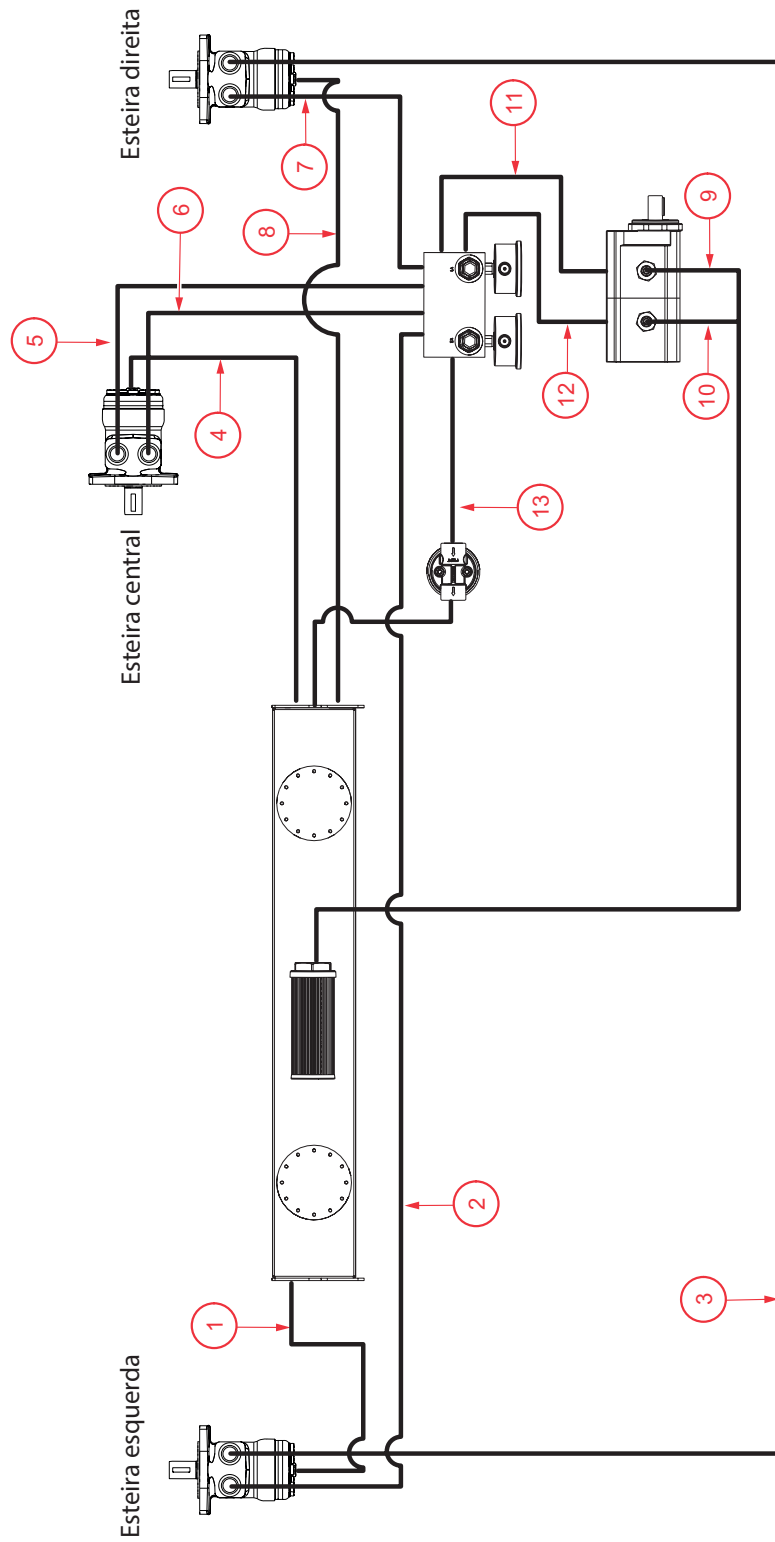


JORGE
MÁQUINAS
AGRICOLAS

ITEM	CÓD. INTERNO	CÓD. ENGENHARIA	DESCRIÇÃO	ORIGEM
1	1923	305000.72.0300	EIXO ENTALHADO Ø1-3/8" - Z6 X 375mm	FABRICADO
2	4741	300201.73.3800	ENGRENAGEM ASA60H/1 Z30 F40 CHAV.	FABRICADO
3	1503	300201.73.2700	ENGRENAGEM ANSI 60/1 Z18 T2 F40 G7 L30 COM CHAVETA	FABRICADO
4	5114	300201.52.1800	BASE DO RETENTOR	FABRICADO
5	1860	-	CHAVETA AGMA 512 A 3-8 " X 3-8 " X 57 mm	COMERCIAL
6	1467	-	MANCAL FC 207 GBR	COMERCIAL
7	1553	-	ROLAMENTO GE35-XL-KTT-B - (INA) COM TRAVA	COMERCIAL
8	1872	-	RETENTOR 35.00X52.00X10.00MM - 5377-BRG	COMERCIAL
9	-	-	PORCA SEXT. AUTOTRAV. M12X1.75 DIN 985	COMERCIAL
10	-	-	PARAF SEXT. M12X60 DIN 933	COMERCIAL
11	-	-	PARAF. ALLEN SC M10X16 DIN 916	COMERCIAL
12	5273	305000.11.0800	FLANGE MANCALIZADA MAIOR	COMERCIAL



ITEM	CÓD. INTERNO	CÓD. ENGENHARIA	DESCRIÇÃO	ORIGEM
1	5507	300201.72.2200	PINO Ø24,5MM X 59MM	COMERCIAL
2	-	-	PARAF SEXT. M12X20 DIN 933	COMERCIAL
3	-	-	ARRUELA LISA COM. 7-16	COMERCIAL
4	-	-	PORCA SEXT. AUTOTRAV. M12X1.75 DIN 985	COMERCIAL
5	-	-	ARRUELA LISA COM. 5-16	COMERCIAL
6	-	-	PARAF. FRANCÊS M8X20 DIN 603	COMERCIAL
7	-	-	PARAF. FRANCÊS M12X40 DIN 603	COMERCIAL
8	-	-	PARAF. FRANCÊS M12X35 DIN 603	COMERCIAL
9	-	-	PARAF SEXT. M8X20 DIN 933	COMERCIAL
10	-	-	PARAF SEXT. M8X16 DIN 933	COMERCIAL
11	-	-	PARAF SEXT. M12X25 DIN 933	COMERCIAL
12	5408	305020.01.0700	COMPLEMENTO INFERIOR FRONTAL CASE	FABRICADO
13	5409	305020.01.0900	CARENAGEM FRONTAL CASE	FABRICADO
14	5407	305020.01.0500	ENGATE QUADRO/GARGANTA (DIREITO)	FABRICADO
15	4996	305020.11.0600	ENGATE INFERIOR QUADRO/PLATAFORMA	FABRICADO
16	5407	305020.01.0500	ENGATE QUADRO/GARGANTA (ESQUERDO)	FABRICADO
17	5415	305020.01.1000	FECHAMENTO CENTRAL CASE (DIREITO)	FABRICADO
18	5415	305020.01.1000	FECHAMENTO CENTRAL CASE (ESQUERDO)	FABRICADO
19	5245	305020.14.0100	COMPLEMENTO INFERIOR TRASEIRO QUADRO DE	FABRICADO
20	5210	305020.11.0700	ENGATE PLATAFORMA/FEEDER	FABRICADO
21	6177	305020.01.1600	SUORTE MODULO CENTRAL CNH (DIREITO)	FABRICADO
22	6177	305020.01.1600	SUORTE MODULO CENTRAL CNH (ESQUERDO)	FABRICADO
23	1789	-	CONTRAPINO CUPILHA 3/16X2"	COMERCIAL
24	5299	305000.14.1000	REFORÇO Q.E LATERAL (DIREITO)	FABRICADO
25	5299	305000.14.1000	REFORÇO Q.E LATERAL (ESQUERDO)	FABRICADO
26	-	-	PARAF. FRANCÊS M10X25 DIN 603	COMERCIAL
27	-	-	ARRUELA LISA COM 3-8	COMERCIAL
28	4874	305000.71.2800	REGUA ESTICAMENTO ESTEIRA DIREITA	FABRICADO
28	4880	305000.71.2800	REGUA ESTICAMENTO ESTEIRA ESQUERDA	FABRICADO
29			PARAF. FRANCÊS M6X16 DIN 603	COMERCIAL
30			ARRUELA LISA COM. 1-4	COMERCIAL
31			PORCA SEXT. AUTOTRAV. M6X1.00 DIN 985	COMERCIAL



ITEM	CÓD. INTERNO	CÓD. ENGENHARIA	DESCRIÇÃO	ORIGEM
1	4775	DH.5000.005	MANGUEIRA DRENO MOTOR LAT. > RESERVATÓRIO (3,25 m) (Plat.25 ft)	COMERCIAL
1	4776	DH.5000.006	MANGUEIRA DRENO MOTOR LAT. > RESERVATÓRIO (4,00 m) (Plat.30 ft)	COMERCIAL
1	4777	DH.5000.007	MANGUEIRA DRENO MOTOR LAT. > RESERVATÓRIO (4,80 m) (Plat.35 ft)	COMERCIAL
2	4772	DH.5000.002	MANGUEIRA SAÍDA MOTOR HIDRÁULICO MÓDULO ESQUERDO (6,15 m) (Plat.25 ft)	COMERCIAL
2	4773	DH.5000.003	MANGUEIRA SAÍDA MOTOR HIDRÁULICO MÓDULO ESQUERDO (6,91 m) (Plat.30 ft)	COMERCIAL
2	4774	DH.5000.004	MANGUEIRA SAÍDA MOTOR HIDRÁULICO MÓDULO ESQUERDO (7,67 m) (Plat.35 ft)	COMERCIAL
3	4772	DH.5000.002	MANGUEIRA SAÍDA MOTOR HIDRÁULICO MÓDULO DIREITO > ENTRADA MH MÓDULO ESQUERDO (8,18 m) (Plat.25 ft)	COMERCIAL
3	4773	DH.5000.003	MANGUEIRA SAÍDA MOTOR HIDRÁULICO MÓDULO DIREITO > ENTRADA MH MÓDULO ESQUERDO (9,70) (Plat.30 ft)	COMERCIAL
3	4774	DH.5000.004	MANGUEIRA SAÍDA MOTOR HIDRÁULICO MÓDULO DIREITO > ENTRADA MH MÓDULO ESQUERDO (11,22 m) (Plat.35 ft)	COMERCIAL
4	4775/4776/4777	DH.5000.005/ DH.5000.006/ DH.5000.007	MANGUEIRA DRENO MOTOR CENTRAL. > RESERVATÓRIO (1,20 m)	COMERCIAL
5	4772/4773/ 4774	DH.5000.002/ DH.5000.003/ DH.5000.004	MANGUEIRA ENTRADA MOTOR HIDRÁULICO MÓDULO CENTRAL (1,43 m)	COMERCIAL
6	4772/4773/ 4774	DH.5000.002/ DH.5000.003/ DH.5000.004	MANGUEIRA SAÍDA MOTOR HIDRÁULICO MÓDULO CENTRAL (1,43 m)	COMERCIAL
7	4772	DH.5000.002	MANGUEIRA ENTRADA MOTOR HIDRÁULICO MÓDULO DIREITO (2,70 m) (Plat.25 ft)	COMERCIAL
7	4773	DH.5000.003	MANGUEIRA ENTRADA MOTOR HIDRÁULICO MÓDULO DIREITO (3,45 m) (Plat.30 ft)	COMERCIAL
7	4774	DH.5000.004	MANGUEIRA ENTRADA MOTOR HIDRÁULICO MÓDULO DIREITO (4,20 m) (Plat.35 ft)	COMERCIAL
8	4775	DH.5000.005	MANGUEIRA DRENO MOTOR LAT. > RESERVATÓRIO (3,25 m) (Plat.25 ft)	COMERCIAL
8	4776	DH.5000.006	MANGUEIRA DRENO MOTOR LAT. > RESERVATÓRIO (4,00 m) (Plat.30 ft)	COMERCIAL
8	4777	DH.5000.007	MANGUEIRA DRENO MOTOR LAT. > RESERVATÓRIO (4,80 m) (Plat.35 ft)	COMERCIAL
9	4771	DH.5000.001	MANGUEIRA SUÇÃO I > BOMBA I (0,335 m)	COMERCIAL
10	4771	DH.5000.001	MANGUEIRA SUÇÃO II > BOMBA II (0,775 m)	COMERCIAL
11	4771	DH.5000.001	MANGUEIRA BOMBA > BLOCO HIDRÁULICO MANIFOLD (0,245 m)	COMERCIAL
12	4771	DH.5000.001	MANGUEIRA BOMBA > BLOCO HIDRÁULICO MANIFOLD (0,245 m)	COMERCIAL
13	4771	DH.5000.001	MANGUEIRA BLOCO HIDRÁULICO MANIFOLD > FILTRO RETORNO (0,345 m)	COMERCIAL







Rua Espírito Santo nº 2352
Bairro Jardim Novo Horizonte
Rondonópolis – MT
Fone: (66) 3421-1115



**JORGE
MÁQUINAS
AGRÍCOLAS**

Código de Publicação: CP.5020.000
Edição: Maio de 2024
Revisão: A (edição inicial)