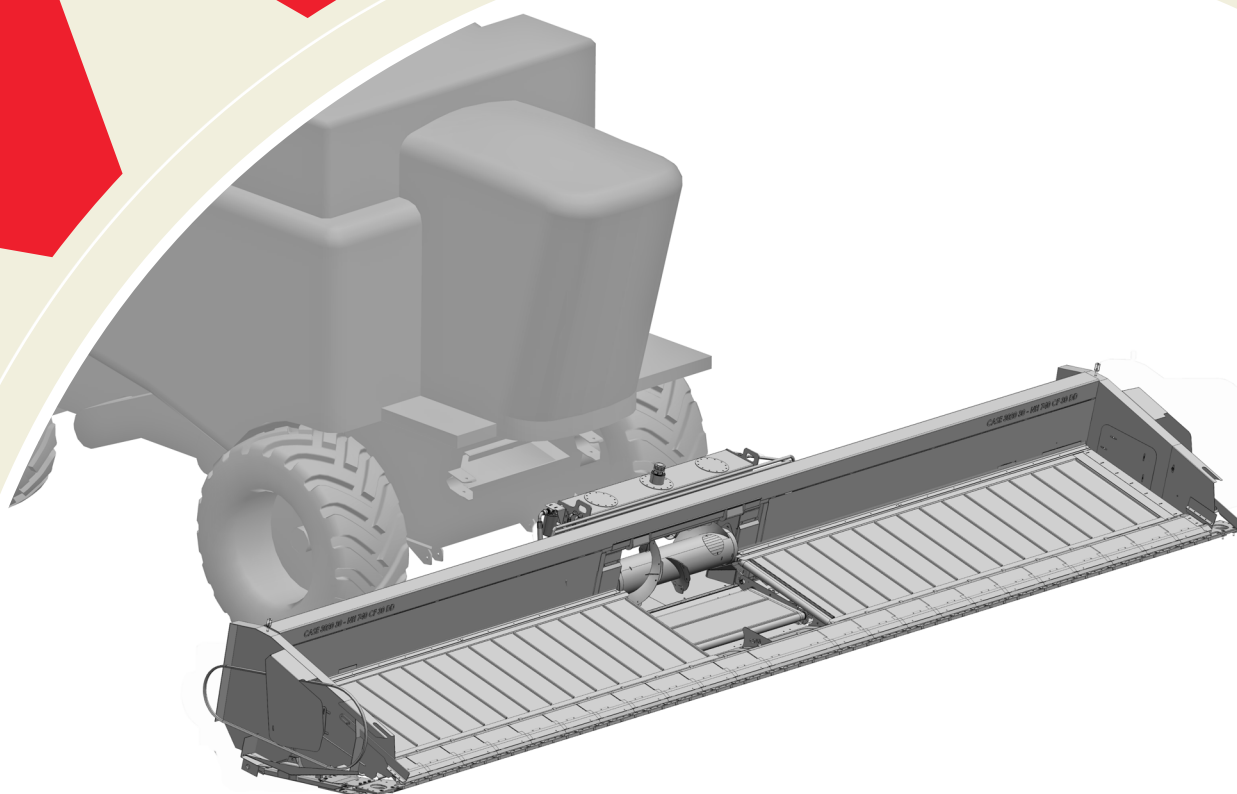


**JORGE
MÁQUINAS
AGRÍCOLAS**



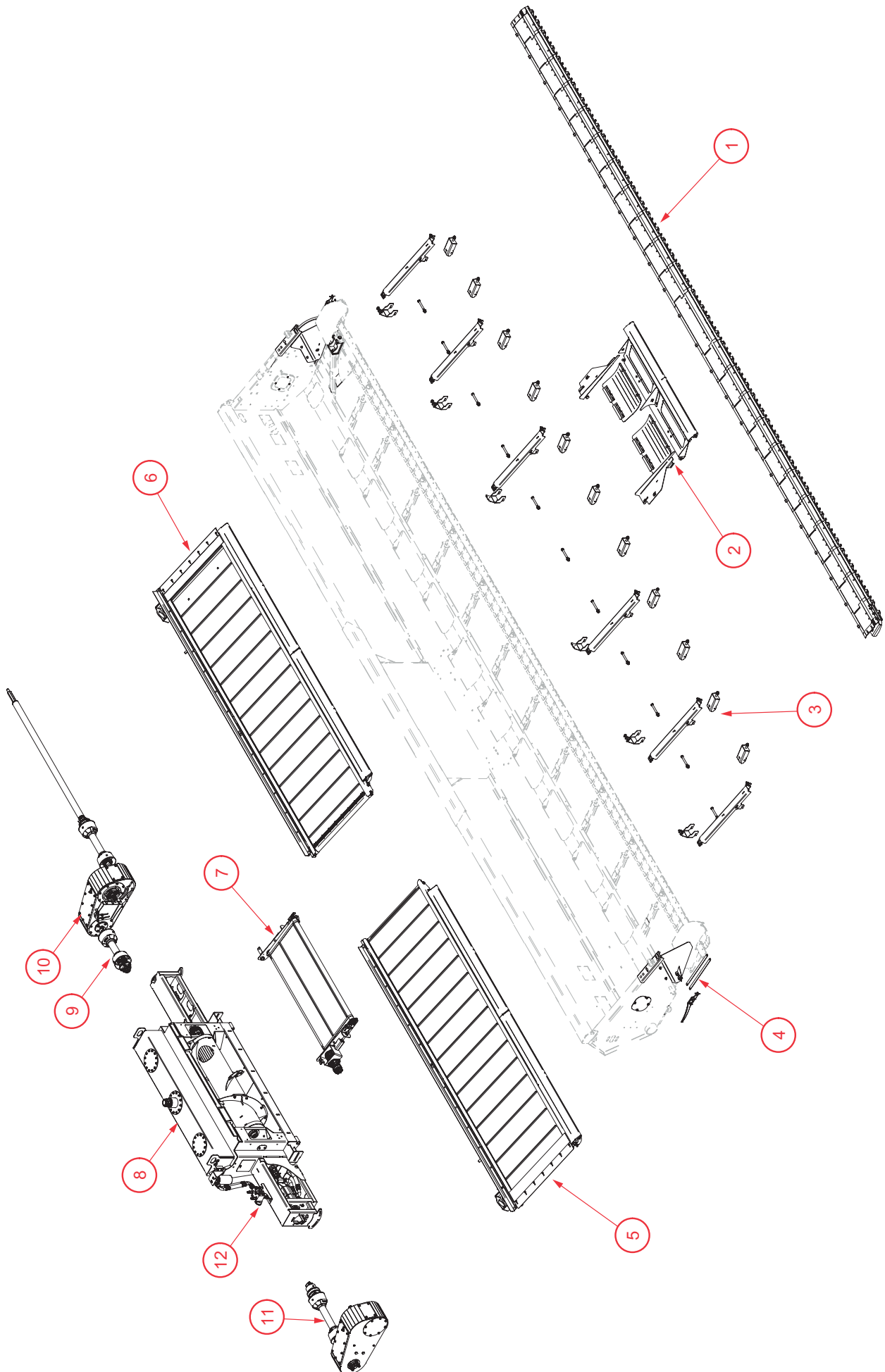
Catálogo de peças

**UP
DRAPER**

**JOHN DEERE
5° geração**

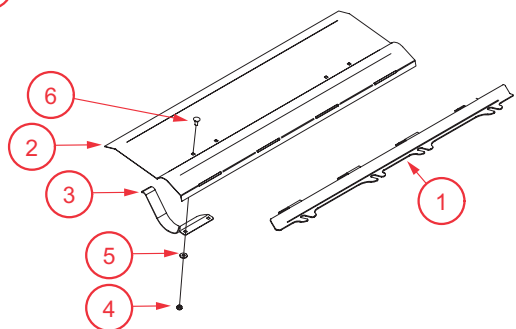
As partes e seus números em nosso catálogo estavam corretos no momento de sua publicação. A JORGE MÁQUINAS possui políticas de melhoria constante, portanto pode haver uma pequena variação entre a sua máquina e a indicada no catálogo abaixo. As ilustrações contidas neste documento são exclusivamente para referência e identificação das partes.

CONJUNTO GERAL.....	6
CONJUNTO DE DEFLETORES FLEXÍVEIS	8
FUNDOS E VEDAÇÕES.....	10
TRAVESSAS, ALONGADORES E SUPORTES	12
CHAPAS LATERAIS E ALONGADORES.....	14
MÓDULO ESTEIRA	16
MÓDULO LATERAL	20
CARRO DE ESTIRAMENTO	22
MÓDULO ESTEIRA CENTRAL.....	24
QUADRO DE ENGATE.....	26
ROTOR ALIMENTADOR UPD 5ª GERAÇÃO.....	30
CARDANS	31
CAIXA DE TRANSMISSÃO ESQUERDA.....	32
CAIXA DE TRANSMISSÃO DIREITA.....	36
EIXO ÁRVORE ASA 60H Z14/Z18 MOTRIZ 375 mm	38
EIXO ÁRVORE ASA 60H Z18 CONDUZIDO 252 mm	39
EIXO ÁRVORE ASA 60H Z35 CONDUZIDO.....	40
EIXO ÁRVORE ASA 60H Z14 CONDUZIDO.....	41
EIXO ÁRVORE ASA 60H Z35/Z18 MOTRIZ 375 mm.....	42
PEÇAS AVULSAS DO QUADRO	44
SISTEMA HIDRÁULICO.....	46



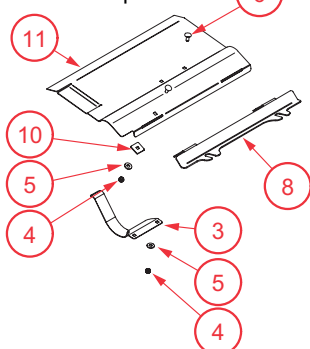
ITEM	CÓDIGO	DESCRIÇÃO	Página
1	-	CONJUNTO DE DEFLETORES FLEXÍVEIS	8
2	-	FUNDOS E VEDAÇÕES	10
3	-	TRAVESSAS E ALONGADORES	12
4	-	CHAPAS LATERAIS E ALONGADORES	14
5	20500.00.0300	MÓDULO ESTEIRA DIREITA 25 ft	16
5	20500.00.0700	MÓDULO ESTEIRA DIREITA 30 ft	16
5	205000.00.0800	MÓDULO ESTEIRA DIREITA 35 ft	16
6	20500.00.0300	MÓDULO ESTEIRA ESQUERDA 25 ft	16
6	20500.00.0700	MÓDULO ESTEIRA ESQUERDA 30 ft	16
6	205000.00.0800	MÓDULO ESTEIRA ESQUERDA 35 ft	16
7	205000.00.0900	MÓDULO ESTEIRA CENTRAL	24
8	205000.00.1000	QUADRO DE ENGATE	26
9	-	CARDANS	31
10	205600.00.0300	CAIXA DE TRANSMISSÃO DIREITA	36
11	205600.00.0200	CAIXA DE TRANSMISSÃO ESQUERDA	32
-	-	PEÇAS AVULSAS DO QUADRO	44
12	-	MANGUEIRAS HIDRÁULICAS	46

17 Defletora central

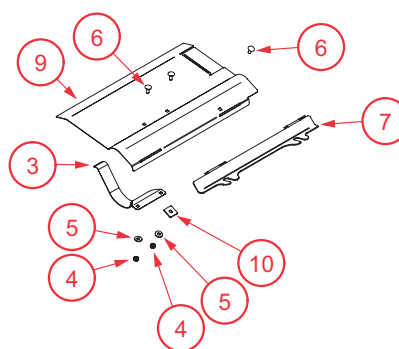


17 = 2, 3, 4, 5 e 6
 18 = 3, 4, 5, 6, 9 e 10
 19 = 3, 4, 5, 6, 8, 10 e 11
 20 = 3, 4, 5, 6, 10, 12 e 14
 21 = 3, 4, 5, 6, 10, 13 e 15

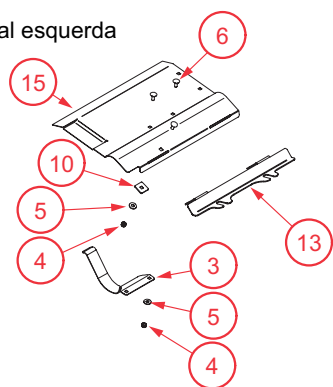
19 Defletora intermediária esquerda



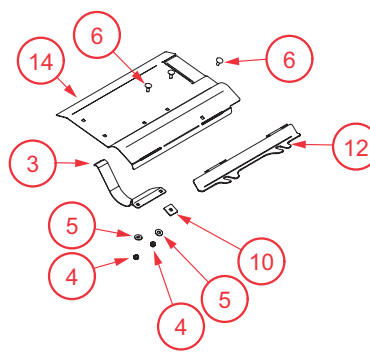
18 Defletora intermediária direita



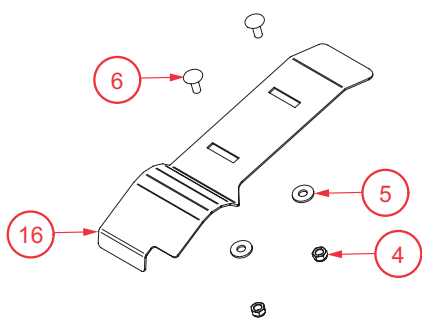
21 Defletora lateral esquerda



20 Defletora lateral direita

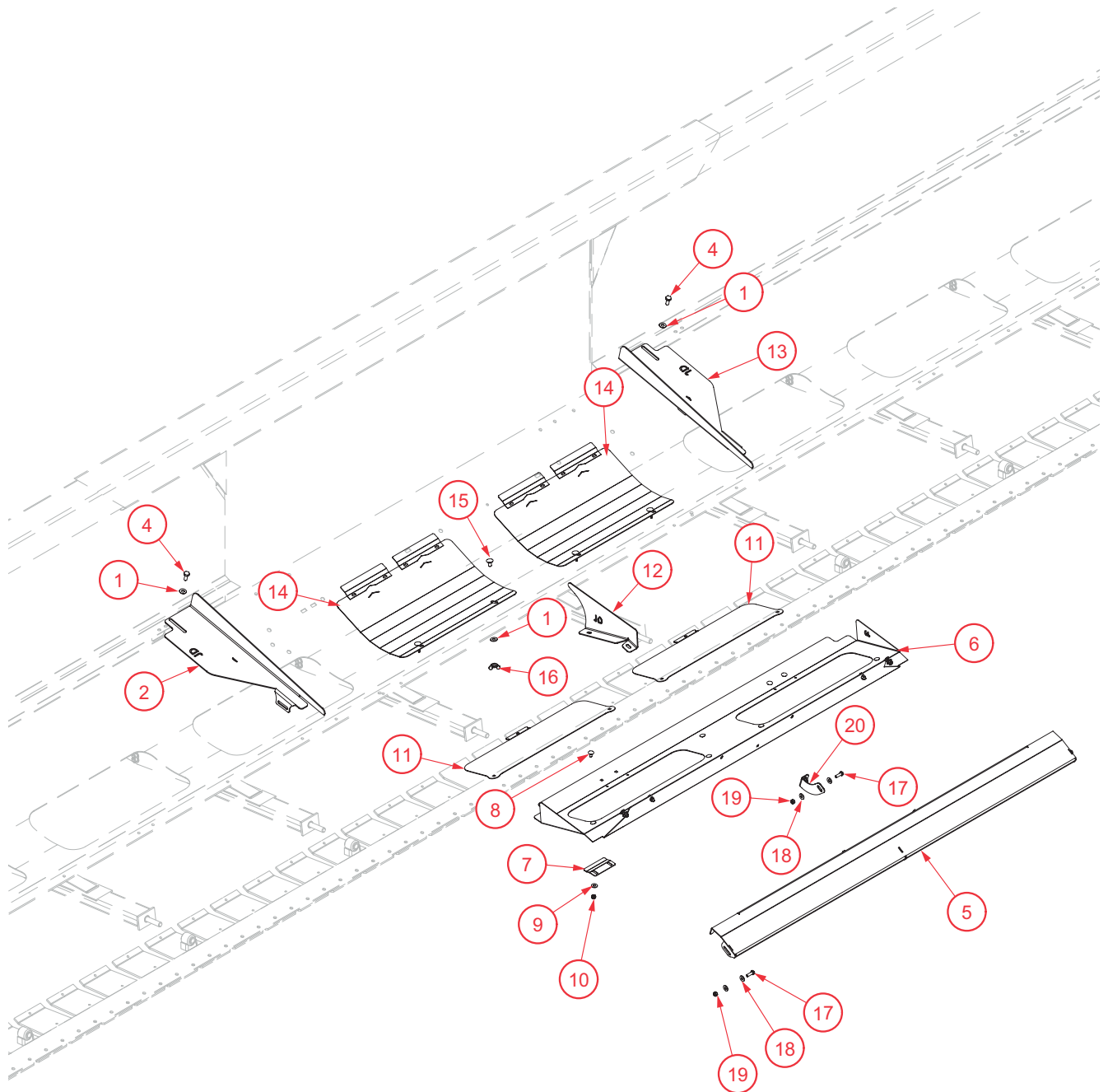


Fechamento

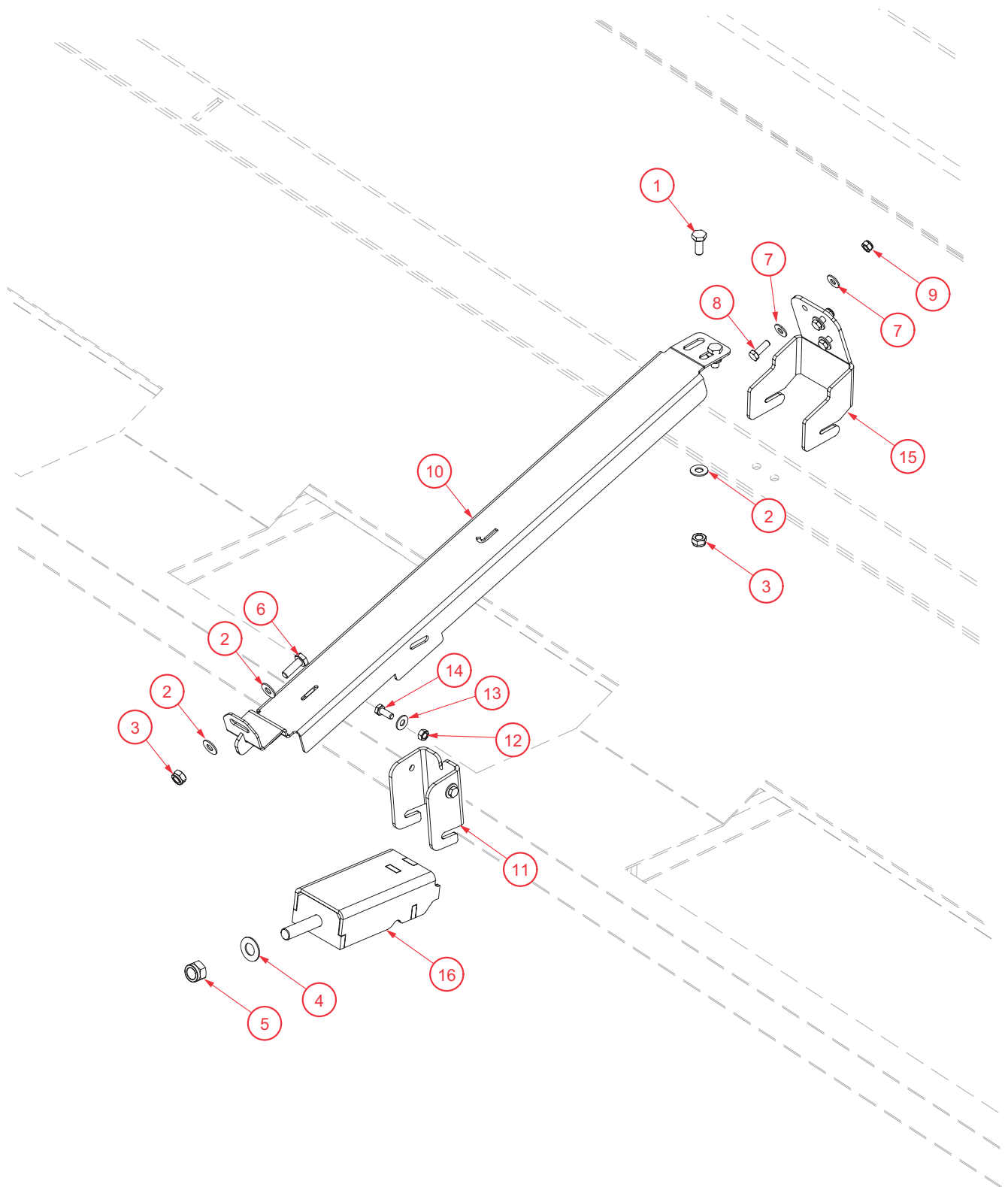


Direita / esquerda = visão do operador

ITEM	CÓD. INTERNO	CÓD. ENGENHARIA	DESCRIÇÃO	ORIGEM
1	4428	-	BASE DEFLETORA CENTRAL CONVEXA 5°G	FABRICADO
2	4421	-	DEFLETORA CENTRAL CONVEXA 5°G	FABRICADO
3	1271	305000.71.1800	MOLA DEFLETORA	FABRICADO
4	1692	-	PORCA SEXT. AUTOTRAV. M6X1.00 DIN 985	COMERCIAL
5	1701	-	ARRUELA LISA COM. 1-4	COMERCIAL
6	1688	-	PARAF. FRANCES M6X16 DIN 603	COMERCIAL
7	4564	-	BASE DEFLETORA LATERAL DIREITA CONVEXA 5°G	FABRICADO
8	4563	-	BASE DEFLETORA LATERAL ESQUERDA CONVEXA 5°G	FABRICADO
9	4562	-	DEFLETORA LATERAL DIREITA CONVEXA 5°G	FABRICADO
10	4424	-	TRAVA DEFLETORA	FABRICADO
11	4422	-	DEFLETORA LATERAL ESQUERDA CONVEXA 5°G	FABRICADO
12	4565	-	BASE DEFLETORA MÓVEL PONTA DIREITA CONVEXA 5°G	FABRICADO
13	4566	-	BASE DEFLETORA MÓVEL PONTA ESQUERDA CONVEXA 5°G	FABRICADO
14	4567	-	DEFLETORA MÓVEL PONTA DIREITA CONVEXA 5°G	FABRICADO
15	4429	-	DEFLETORA MÓVEL PONTA ESQUERDA CONVEXA 5°G	FABRICADO
16	4894 / 4893	305600.71.0100	FECHAMENTO DEFLETORA MÓVEL	FABRICADO
17	5423	205000.00.0400	DEFLETOR CENTRAL	FABRICADO
18	5424	205000.00.0500	DEFLETORA LATERAL CONVEXA DIREITA	FABRICADO
19	5424	205000.00.0500	DEFLETORA LATERAL CONVEXA ESQUERDA	FABRICADO
20	5425	205000.00.0600	CONJ. DEFLETORA PONTA DIREITA	FABRICADO
21	5425	205000.00.0600	CONJ. DEFLETORA PONTA ESQUERDA	FABRICADO

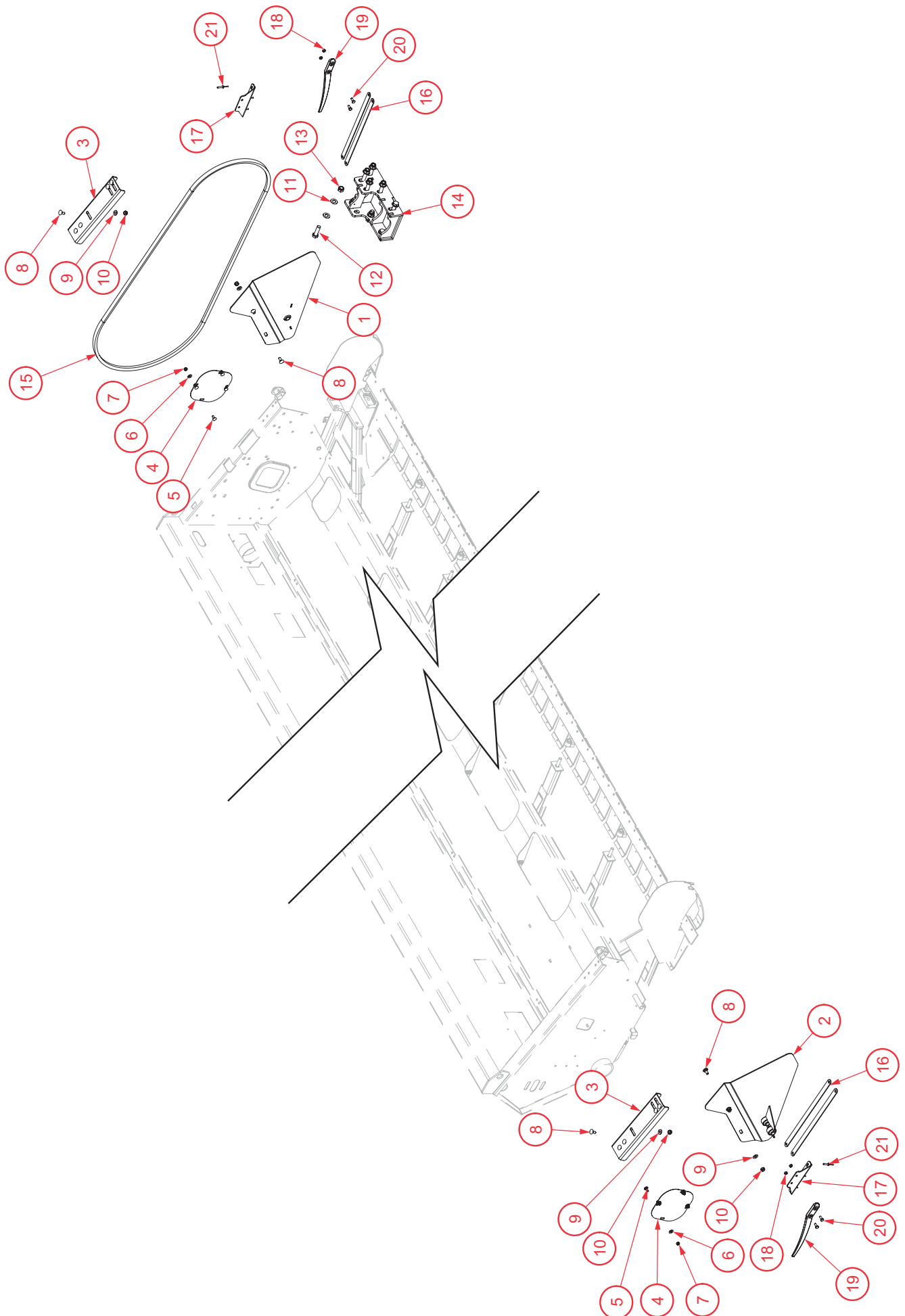


ITEM	CÓD. INTERNO	CÓD. ENGENHARIA	DESCRIÇÃO	ORIGEM
1	1703	-	ARRUELA LISA COM. 3-8	COMERCIAL
2	5401	305600.01.1200	VEDAÇÃO ESQUERDA MÓDULO CENTRAL	FABRICADO
4	1613	-	PARAF SEXT. M10X25 DIN 933	COMERCIAL
5	5357	305000.01.1200	DEFLETORA FIXA CENTRAL II	FABRICADO
6	5395	305600.01.0500	FECHAMENTO FRONTAL JOHN DEERE	FABRICADO
7	6240	405600.14.0503	TRAVA INFERIOR PARAF JD	FABRICADO
8	1691	-	PARAF. FRANCÊS M8X16 DIN 603	COMERCIAL
9	1700	-	ARRUELA LISA COM. 5-16	COMERCIAL
10	1693		PORCA SEXT. AUTOTRAV. M8X1.25 DIN 985	COMERCIAL
11	5144	305600.11.0100	ESCOTILHA FUNDO CENTRAL	FABRICADO
12	5237	305600.16.0100	DIVISOR DE FLUXO JOHN DEERE	FABRICADO
13	5401	305600.01.1200	VEDAÇÃO DIREITA MÓDULO CENTRAL	FABRICADO
14	5400	305600.01.1000	ESCOTILHA JD	FABRICADO
15	1672	-	PARAF. FRANCÊS M10X20 DIN 603	COMERCIAL
16	1629	-	PORCA BORB. M10X1.5 DIN 315	COMERCIAL
17	1632	-	PARAF SEXT. M8X25 DIN 933	COMERCIAL
18	1700	-	ARRUELA LISA COM. 5-16	COMERCIAL
19	1693	-	PORCA SEXT. AUTOTRAV. M8X1.25 DIN 985	COMERCIAL
20	5185	305000.16.0100	NERVURA MÓDULO LATERAL	FABRICADO



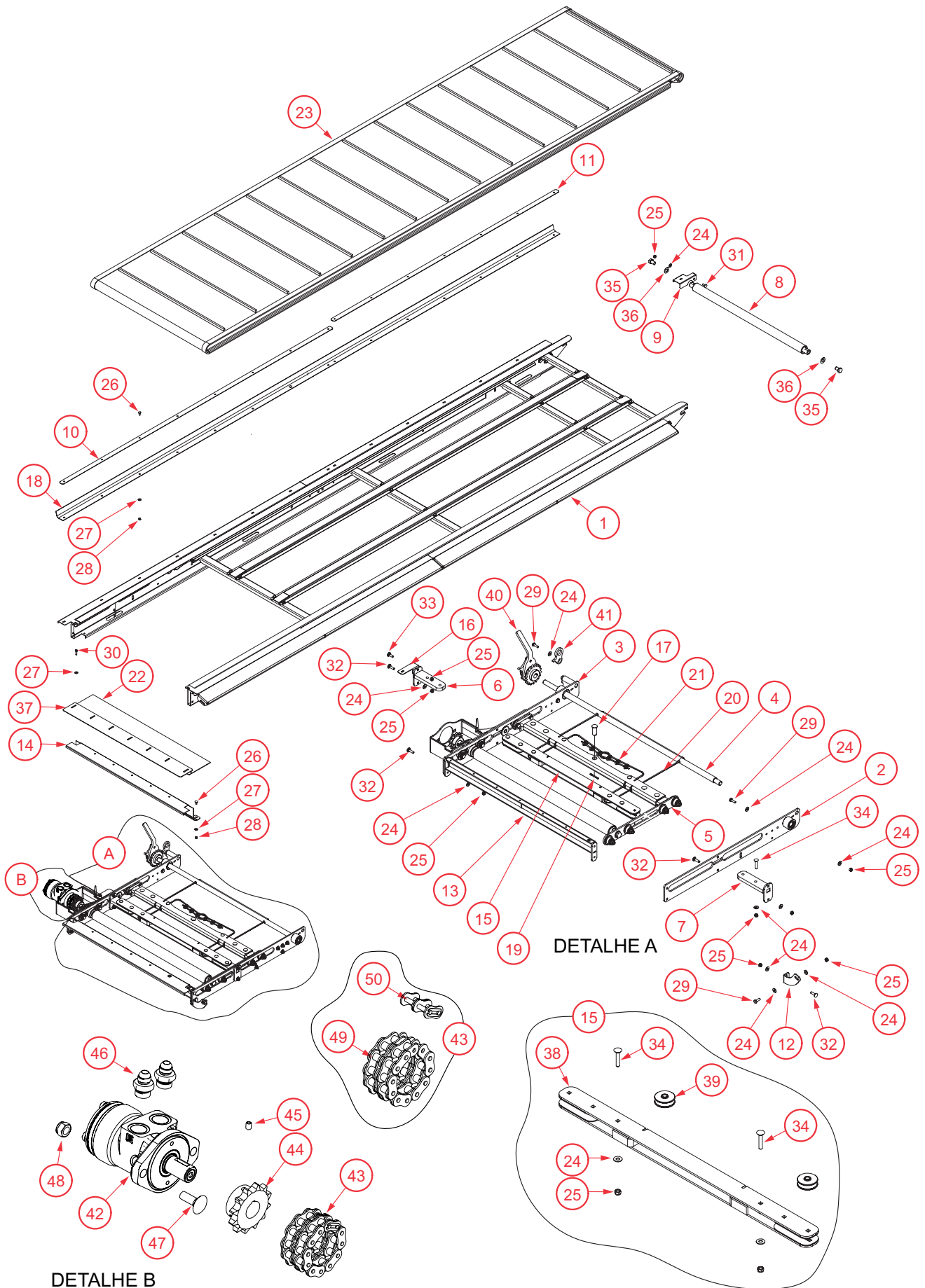
17 = 10, 11, 12, 13 e 14

ITEM	CÓD. INTERNO	CÓD. ENGENHARIA	DESCRIÇÃO	ORIGEM
1	1613	-	PARAF SEXT M10X25 DIN 933	COMERCIAL
2	1703	-	ARRUELA LISA COM. 3-8	COMERCIAL
3	1716	-	PORCA SEXT. AUTOTRAV. M10X1.5 DIN 985	COMERCIAL
4	1706	-	ARRUELA LISA COM. 5-8	COMERCIAL
5	1697	-	PORCA SEXT. AUTOTRAV. M16X2.0 DIN 985	COMERCIAL
6	1742	-	PARAF SEXT. M10X30 DIN 933	COMERCIAL
7	1700	-	ARRUELA LISA COM. 5-16	COMERCIAL
8	1632	-	PARAF SEXT. M8X25 DIN 933	COMERCIAL
9	1693	-	PORCA SEXT. AUTOTRAV. M8X1.25 DIN 985	COMERCIAL
10	5391	305600.01.0100	SUPORTE MÓDULO LATERAL JD 5ª GERAÇÃO	FABRICADO
11	5251	405600.14.0201	BASE MÓVEL MÓDULO LATERAL	FABRICADO
12	1715	-	PORCA SEXT. M8X1.25 DIN 934	COMERCIAL
13	1700	-	ARRUELA LISA COM. 5-16	COMERCIAL
14	1631	-	PARAF SEXT. M8X20 DIN 933	COMERCIAL
15	5289	305600.16.0200	SUPORTE TRASEIRO CENTRAL MÓDULO LATERAL	FABRICADO
16	5393	305600.01.0300	ALONGADOR BRAÇO 5ª GERAÇÃO	FABRICADO
17	5464	205600.00.0100	TRAVESSA	



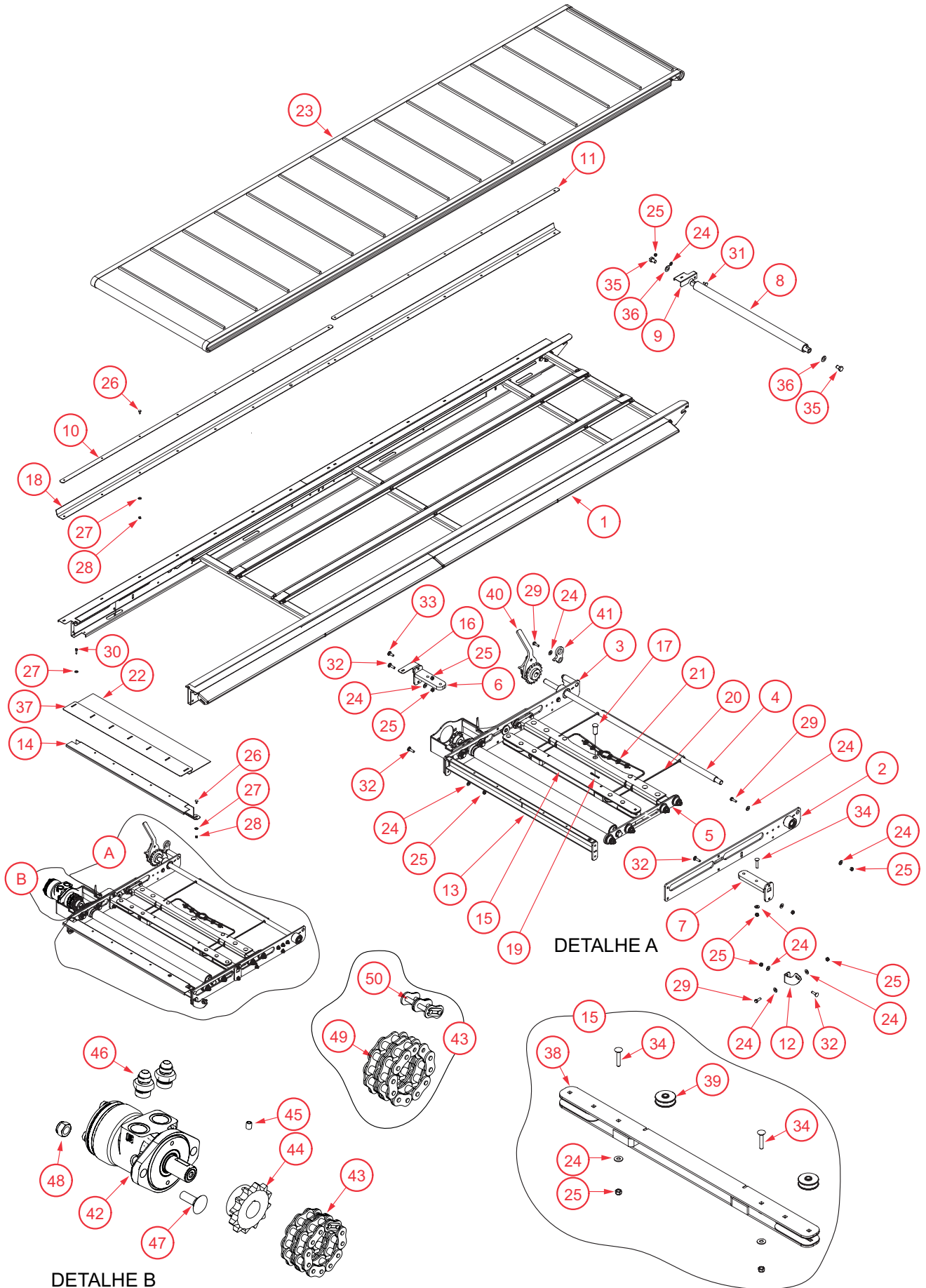
ITEM	CÓD. INTERNO	CÓD. ENGENHARIA	DESCRIÇÃO	ORIGEM
1	5396	305600.01.0600	SUPORE BICO LATERAL I	FABRICADO
2	5397	305600.01.0700	SUPORE BICO LATERAL II	FABRICADO
3	5276	305600.16.0300	ALONGADOR CARENAGEM JD I	FABRICADO
4	5155	305600.11.0300	TAMPA LATERAL CHASSIS	FABRICADO
5	1659	-	PARAF. FRANCÊS M8X20 DIN 603	COMERCIAL
6	1700	-	ARRUELA LISA COM. 5-16	COMERCIAL
7	1693	-	PORCA SEXT. AUTOTRAV. M8X1.25 DIN 985	COMERCIAL
8	1673	-	PARAF. FRANCÊS M10X25 DIN 603	COMERCIAL
9	1703	-	ARRUELA LISA COM. 3-8	COMERCIAL
10	1694	-	PORCA SEXT. AUTOTRAV. M10X1.5 DIN 985	COMERCIAL
11	1706	-	ARRUELA LISA COM. 5-8	COMERCIAL
12	1639	-	PARAF SEXT. M16X55 DIN 933	COMERCIAL
13	1697	-	PORCA SEXT. AUTOTRAV. M16X2.0 DIN 985	COMERCIAL
14	5394	305600.01.0400	CONJ. ALONGAMENTO LATERAL JD	FABRICADO
15	3759	-	CORREIA IND V C-132	COMERCIAL
16	6060	305600.11.0400	PROLONGADOR BICO JD	FABRICADO
17	6184	405600.16.1501	BASE DESVIADOR JD	FABRICADO
18	1715	-	PORCA SEXT. M8X1.25 DIN 934	COMERCIAL
19	3583	-	DEFLETOR	COMERCIAL
20	1631	-	PARAF SEXT. M8X20 DIN 933	COMERCIAL
21	6152	-	REBITE CEGO REPUXO 6,2 X 30	COMERCIAL

MÓDULO ESTEIRA



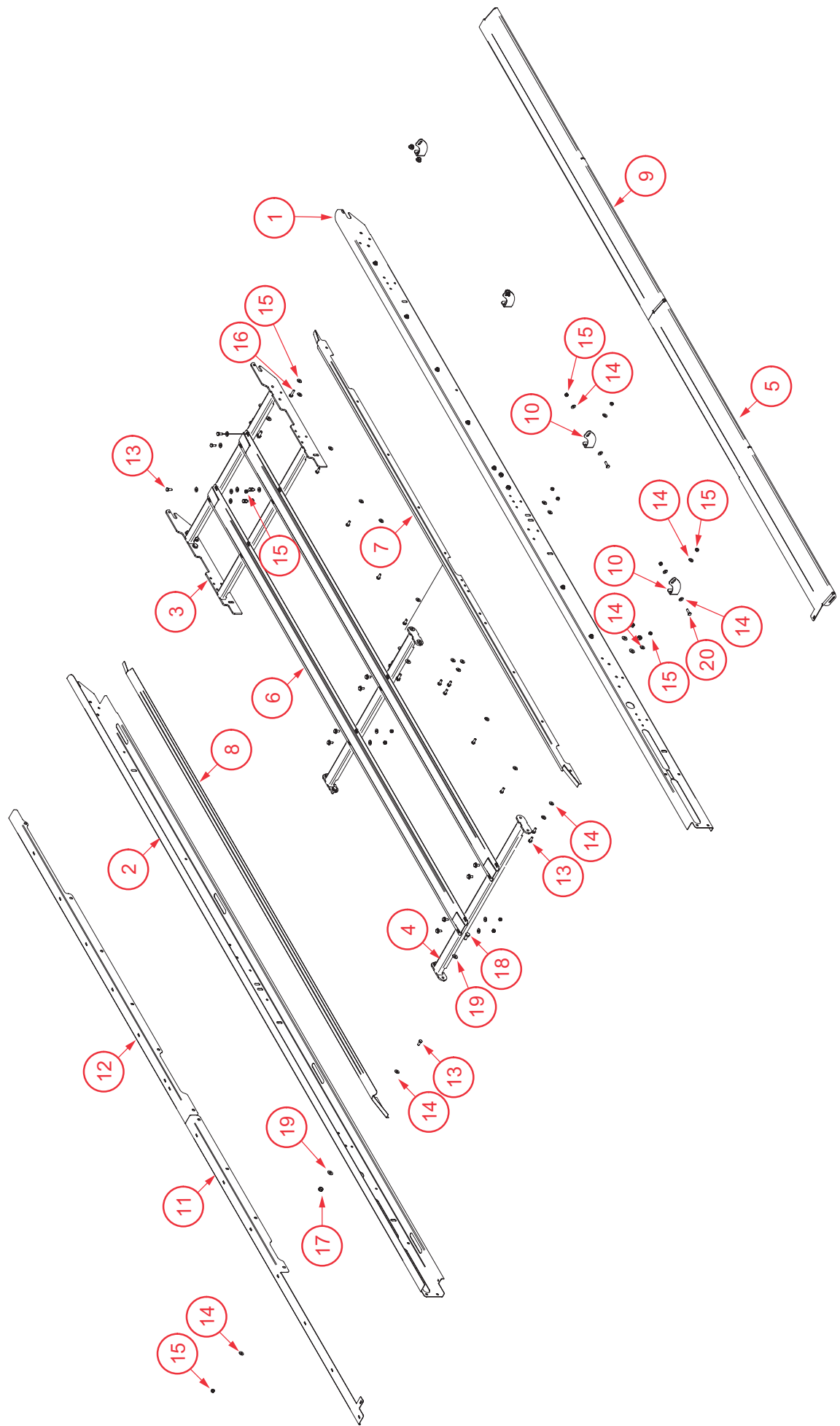
ITEM	CÓD. INTERNO	CÓD. ENGENHARIA	DESCRIÇÃO	ORIGEM
1	5451	255000.63.0100	MÓDULO LATERAL 25 ft 5ª*	FABRICADO
1	5453	255000.63.0200	MÓDULO LATERAL 30 ft 5ª*	FABRICADO
1	5455	255000.63.0300	MÓDULO LATERAL 35 ft 5ª*	FABRICADO
2	5419	255000.00.0100	BASE FRONTAL *	FABRICADO
3	5420	255000.00.0300	BASE POSTERIOR *	FABRICADO
4	5099	305000.38.0200	BARRA DE ESTIRAMENTO	FABRICADO
5	5433	255000.00.0400	CARRO DE ESTIRAMENTO	FABRICADO
6	5354	305000.01.0900	BASE TRAVESSA FIXA II	FABRICADO
7	5352	305000.01.0700	BASE TRAVESSA FIXA II	FABRICADO
8	5436	255000.00.0600	ROLETE MOVIDO ML	FABRICADO
9	4946	305000.14.0400	COMPLEMENTO VEDAÇÃO POSTERIOR	FABRICADO
10	5050	305000.11.0300	RÉGUA FIXADORA 25 ft	FABRICADO
10	5050	305000.11.0300	RÉGUA FIXADORA 30 ft	FABRICADO
10	5055	305000.11.1100	RÉGUA FIXADORA 35 ft	FABRICADO
11	5062	305000.11.0400	RÉGUA FIXADORA 25 ft	FABRICADO
11	5110	305000.11.0700	RÉGUA FIXADORA 30 ft	FABRICADO
11	5170	305000.11.1000	RÉGUA FIXADORA 35 ft	FABRICADO
12	5185	305000.16.0100	NERVURA MÓDULO LATERAL	FABRICADO
13	5356	305000.01.1100	REFORÇO LATERAL	FABRICADO
14	4950	305000.16.0200	VEDAÇÃO LATERAL	FABRICADO
15	5421	255000.00.0500	TRAVESSA FIXA	FABRICADO
16	5021	305000.16.0400	APOIO DA VEDAÇÃO	FABRICADO
17	-	300201.72.2400	PINO Ø19mm X 45 mm	COMERCIAL
18	1443	305000.71.1000	VEDAÇÃO POSTERIOR UPD 25 FT	FABRICADO
18	1440	305000.71.0800	VEDAÇÃO POSTERIOR UPD 30 FT	FABRICADO
18	1447	305000.71.1900	VEDAÇÃO POSTERIOR UPD 35 FT	FABRICADO
19	1843	-	CONTRAPINO CUPILHA 3/16X1-1/2"	FABRICADO
20	1763	-	CABO DE AÇO 3/16" 01X19M GV	FABRICADO
21	1867	-	CLIP P/ CABO DE AÇO 3/16"	FABRICADO
22	4430	305000.71.0600	VEDAÇÃO MÓDULO LATERAL 5ªG	FABRICADO
23	4425	205000.71.0100	ESTEIRA LATERAL 25 ft	FABRICADO
23	4426	205000.71.0200	ESTEIRA LATERAL 30 ft	FABRICADO
23	4427	205000.71.0300	ESTEIRA LATERAL 35 FT	FABRICADO

MÓDULO ESTEIRA



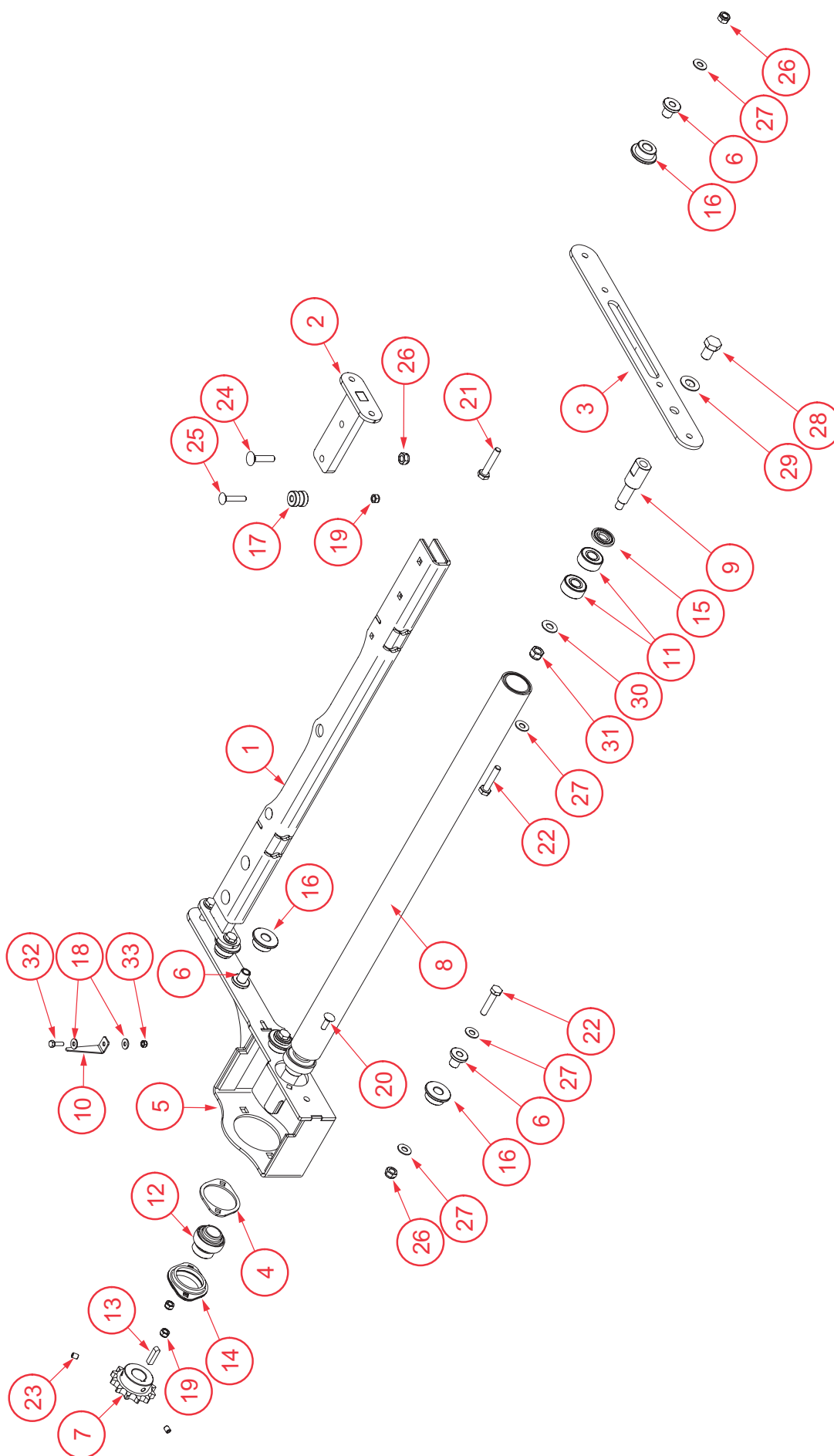
ITEM	CÓD. INTERNO	CÓD. ENGENHARIA	DESCRIÇÃO	ORIGEM
24	1700	-	ARRUELA LISA COM. 5-16	COMERCIAL
25	1693	-	PORCA SEXT. AUTOTRAV. M8X1.25 DIN 985	COMERCIAL
26	1688	-	PARAF. FRANCÊS M6X16 DIN 603	COMERCIAL
27	1701	-	ARRUELA LISA COM. 1-4	COMERCIAL
28	1692	-	PORCA SEXT. AUTOTRAV. M6X1.00 DIN 985	COMERCIAL
29	1632	-	PARAF SEXT. M8X25 DIN 933	COMERCIAL
30	1644	-	PARAF SEXT. M6X25 DIN 933	COMERCIAL
31	1659	-	PARAF. FRANCÊS M8X20 DIN 603	COMERCIAL
32	1661	-	PARAF. FRANCÊS M8X30 DIN 603	COMERCIAL
33	1660	-	PARAF. FRANCÊS M8X25 DIN 603	COMERCIAL
34	1662	-	PARAF. FRANCÊS M8X45 DIN 603	COMERCIAL
35	1734	-	PARAF SEXT. M16X25 DIN 933	COMERCIAL
36	1706	-	ARRUELA LISA COM. 5-8	COMERCIAL
37	5065	305000.11.0500	RÉGUA UNIVERSAL	FABRICADO
38	5353	305000.01.0800	TRAVESSA FIXA	FABRICADO
39	1570	-	ROLDANA U 2" AÇO C/ EIXO FURADO L 21,5 M	FABRICADO
40	5345	300201.01.1200	CATRACA DO ESTIRAMENTO	FABRICADO
41	1862	305000.11.2100	TRAVA CATRACA	FABRICADO
42	4708	-	MOTOR HIDR OMPX 40 CIL1" A2 7/8"	COMERCIAL
43	1530	-	CORRENTE ASA60/2 11L (0.21M) A	COMERCIAL
44	1478	-	ENGRENAGEM ASA 60-T2-SIMPLES	FABRICADO
45	1681	-	PARAF. ALLEN SC M8X10 DIN 916	COMERCIAL
46	3528	-	ADAPTADOR RETO 7/8 UNF X 3/4 JIC	COMERCIAL
47	1666	-	PARAF. FRANCÊS M12X35 DIN 603	COMERCIAL
48	1695	-	PORCA SEXT. AUTOTRAV. M12X1.75 DIN 985	COMERCIAL
49	1530	-	CORRENTE ASA60/2 11L (0.21M) A	COMERCIAL
50	1685	-	EMENDA ASA60H2 TIPO 25	COMERCIAL

* Identificar lado (esquerdo ou direito) ao solicitar.



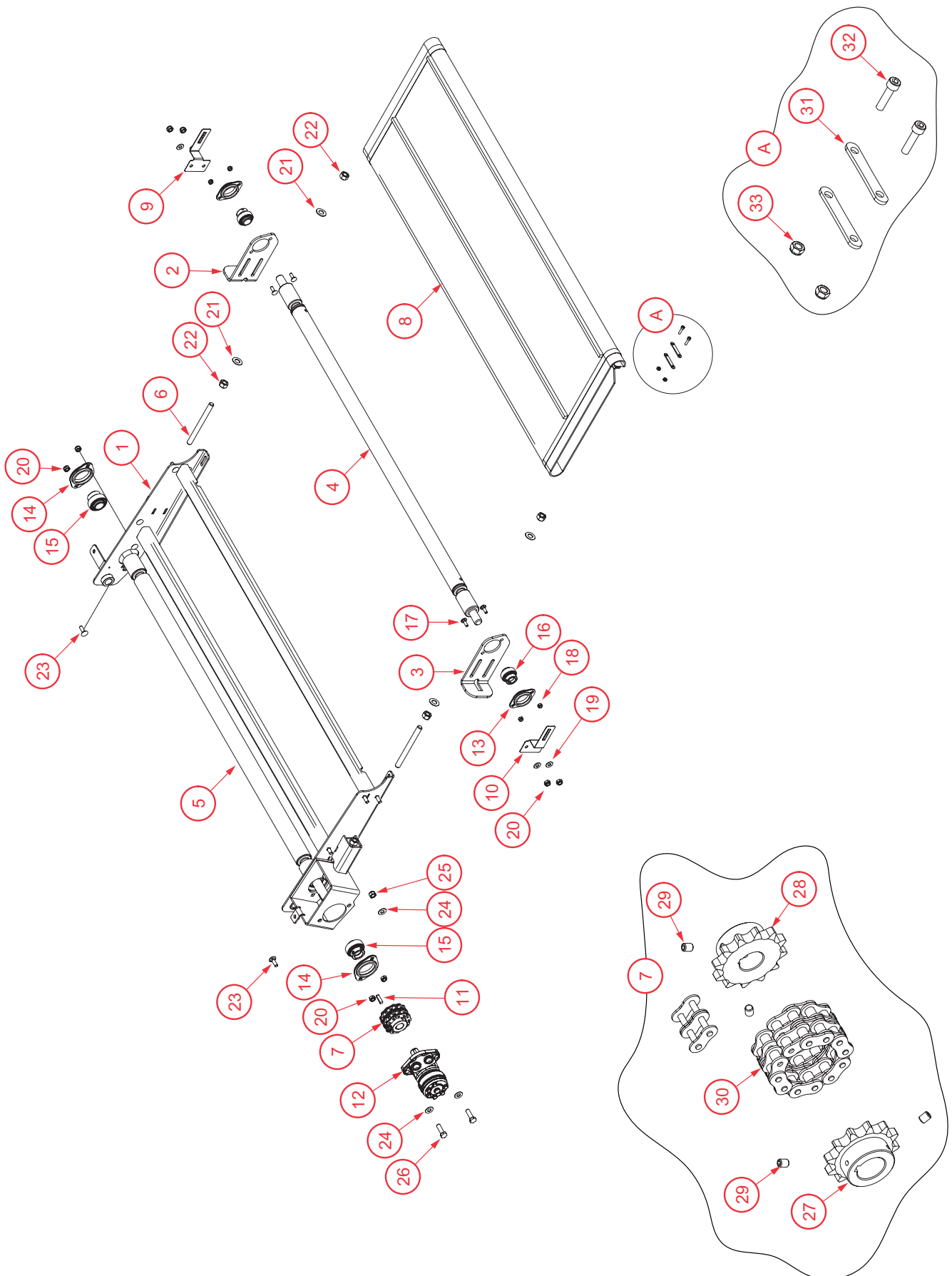
ITEM	CÓD. INTERNO	CÓD. ENGENHARIA	DESCRIÇÃO	ORIGEM
1	5041	305000.18.0100	ASSENTO DA ESTEIRA 25 ft	FABRICADO
1	5167	305000.18.0400	ASSENTO DA ESTEIRA 30 ft	FABRICADO
1	5175	305000.18.0700	ASSENTO DA ESTEIRA 35 ft	FABRICADO
2	5041	305000.18.0100	ASSENTO DA ESTEIRA 25 ft	FABRICADO
2	5167	305000.18.0400	ASSENTO DA ESTEIRA 30 ft	FABRICADO
2	5175	305000.18.0700	ASSENTO DA ESTEIRA 35 ft	FABRICADO
3	5346	305000.01.0100	FRAME ROLETE ALONGADO	FABRICADO
4	6401	305000.04.0100	TRAVESSA MÓDULO LATERAL	FABRICADO
5	5375	305000.04.0200	DEFLETORA FIXA	FABRICADO
6	4956	305000.14.0100	TRAVESSA CENTRAL ML 25 ft	FABRICADO
6	4994	305000.14.0500	TRAVESSA CENTRAL ML 30 ft	FABRICADO
6	4981	305000.14.0700	TRAVESSA CENTRAL ML 35 ft	FABRICADO
7	4971	305000.14.0200	GUIA DA ESTEIRA 25 ft	FABRICADO
7	4989	305000.14.0600	GUIA DA ESTEIRA 30 ft	FABRICADO
7	4985	305000.14.0800	GUIA DA ESTEIRA 35 ft	FABRICADO
8	4971	305000.14.0200	GUIA DA ESTEIRA 25 ft	FABRICADO
8	4989	305000.14.0600	GUIA DA ESTEIRA 30 ft	FABRICADO
8	4985	305000.14.0800	GUIA DA ESTEIRA 35 ft	FABRICADO
9	5192	305000.14.0300	DEFLETORA FIXA 25 ft	FABRICADO
9	5389	305000.04.0300	DEFLETORA FIXA 30 ft	FABRICADO
9	5390	305000.04.0400	DEFLETORA FIXA 35 ft	FABRICADO
10	5185	305000.16.0100	NERVURA MÓDULO LATERAL	FABRICADO
11	4976	305000.18.0200	VEDAÇÃO POSTERIOR	FABRICADO
12	4948	305000.18.0300	VEDAÇÃO POSTERIOR 25 ft	FABRICADO
12	4993	305000.18.0500	VEDAÇÃO POSTERIOR 30 ft	FABRICADO
12	4984	305000.18.0600	VEDAÇÃO POSTERIOR 35 ft	FABRICADO
13	1631	-	PARAF SEXT. M8X20 DIN 933	FABRICADO
14	1700	-	ARRUELA LISA COM. 5-16	FABRICADO
15	1693	-	PORCA SEXT. AUTOTRAV. M8X1.25 DIN 985	FABRICADO
16	1633	-	PARAF SEXT. M8X30 DIN 933	FABRICADO
17	1694	-	PORCA SEXT. AUTOTRAV. M10X1.5 DIN 985	FABRICADO
18	1613	-	PARAF SEXT. M10X25 DIN 933	FABRICADO
19	1703	-	ARRUELA LISA COM. 3-8	FABRICADO
20	1632	-	PARAF SEXT. M8X25 DIN 933	FABRICADO

Observação: Identificar a esteira (esquerda ou direita) ao solicitar as peças

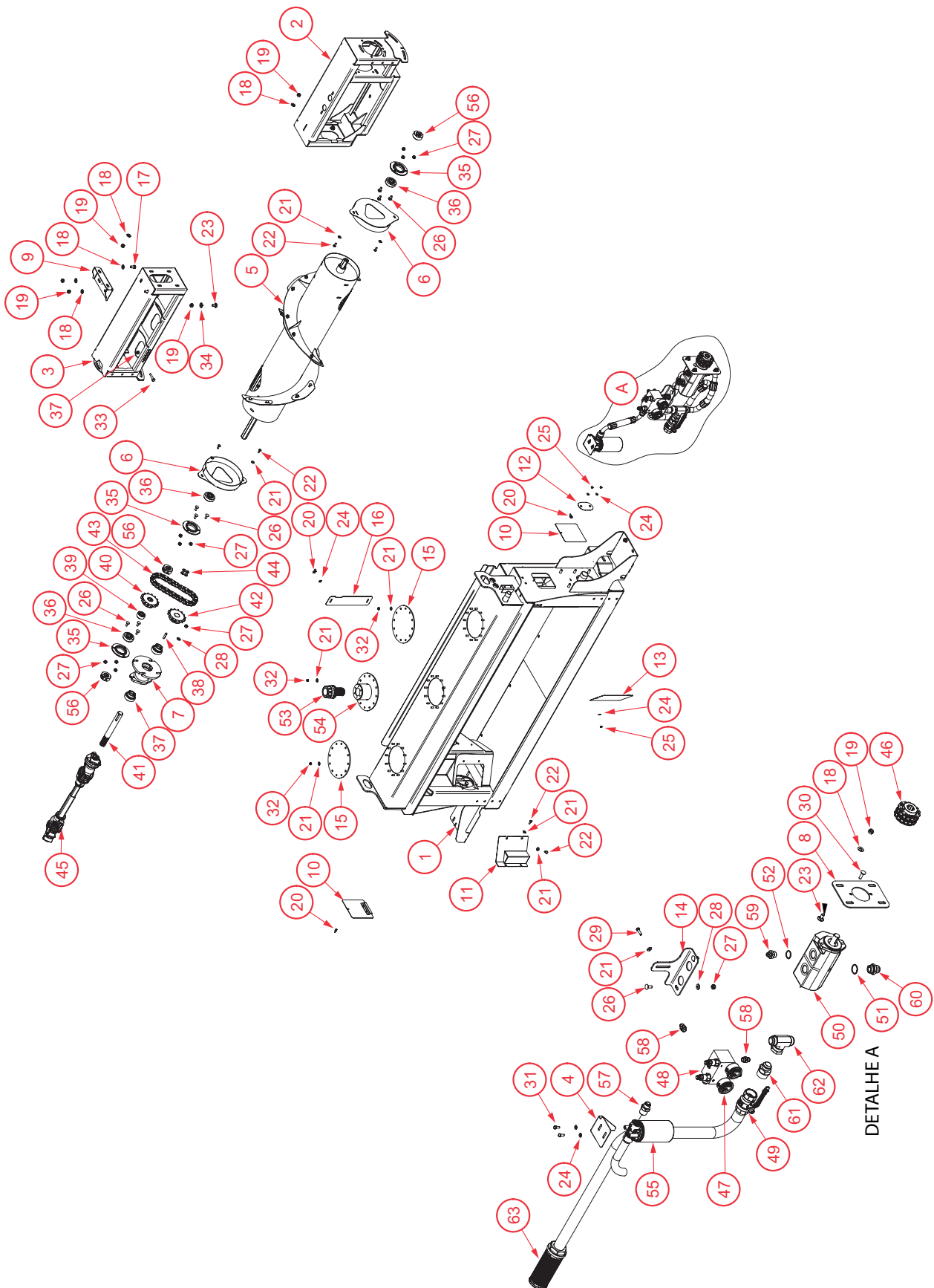


ITEM	CÓD. INTERNO	CÓD. ENGENHARIA	DESCRIÇÃO	ORIGEM
1	5348	305000.01.0400	TRAVESSA DE ESTIRAMENTO	FABRICADO
2	5350	305000.01.0500	BASE ESTIRAMENTO	FABRICADO
3	5220	305000.11.0100	BASE ROLETE MOTRIZ	FABRICADO
4	5177	305000.11.0200	CALÇO	FABRICADO
5	5351	305000.01.0600	BASE MOTOR HIDRÁULICO	FABRICADO
6	4997	305000.38.0400	PIVÔ DA ROLDANA DO KIT DE ESTIRAMENTO	FABRICADO
7	2965	300201.73.2500	ENGRENAGEM ANSI 60/1 Z12 T2 F25 G7 L30 COM CHAVETA	FABRICADO
8	4873	305000.71.0900	PA- ROLETE MOTRIZ M.L EMBOR. 5ª GERAÇÃO	FABRICADO
9	5093	305000.38.0600	EIXO ROLETE MOVIDO ML	FABRICADO
10	5140	405000.14.0605	INDICADOR	FABRICADO
11	3606	-	ROLAMENTO 3203	COMERCIAL
12	1568	-	ROLAMENTO GE25-XL-KTT-B - INA	COMERCIAL
13	4791	-	CHAVETA DIN6885 AB 8X8X34 MM	COMERCIAL
14	1464	-	MANCAL ESTAMPADO PFL-205	FABRICADO
15	4876	-	ANEL 17 X 40 LSTO NILOS	COMERCIAL
16	5076	305000.38.0300	ROLDANA DO KIT ESTICADOR	FABRICADO
17	5001	305000.38.0500	SUORTE II BARRA DE ESTICAMENTO	FABRICADO
18	1701	-	ARRUELA LISA COM. 1-4	COMERCIAL
19	1693	-	PORCA SEXT. AUTOTRAV. M8X1.25 DIN 985	COMERCIAL
20	1660	-	PARAF. FRANCÊS M8X25 DIN 603	COMERCIAL
21	1623	-	PARAF SEXT. M10X55 DIN 933	COMERCIAL
22	1622	-	PARAF SEXT. M10X50 DIN 933	COMERCIAL
23	1681	-	PARAF. ALLEN SC M8X10 DIN 916	COMERCIAL
24	1652	-	PARAF. FRANCÊS M10X45 DIN 603	COMERCIAL
25	1662	-	PARAF. FRANCÊS M8X45 DIN 603	COMERCIAL
26	1694	-	PORCA SEXT. AUTOTRAV. M10X1.5 DIN 985	COMERCIAL
27	1703	-	ARRUELA LISA COM. 3-8	COMERCIAL
28	1734	-	PARAF SEXT. M16X25 DIN 933	COMERCIAL
29	1706	-	ARRUELA LISA COM. 5-8	COMERCIAL
30	1705	-	ARRUELA LISA COM. 7-16	COMERCIAL
31	1695	-	PORCA SEXT. AUTOTRAV. M12X1.75 DIN 985	COMERCIAL
32	1643	-	PARAF SEXT. M6X20 DIN 933	COMERCIAL
33	1692	-	PORCA SEXT. AUTOTRAV. M6X1.00 DIN 985	COMERCIAL

MÓDULO ESTEIRA CENTRAL



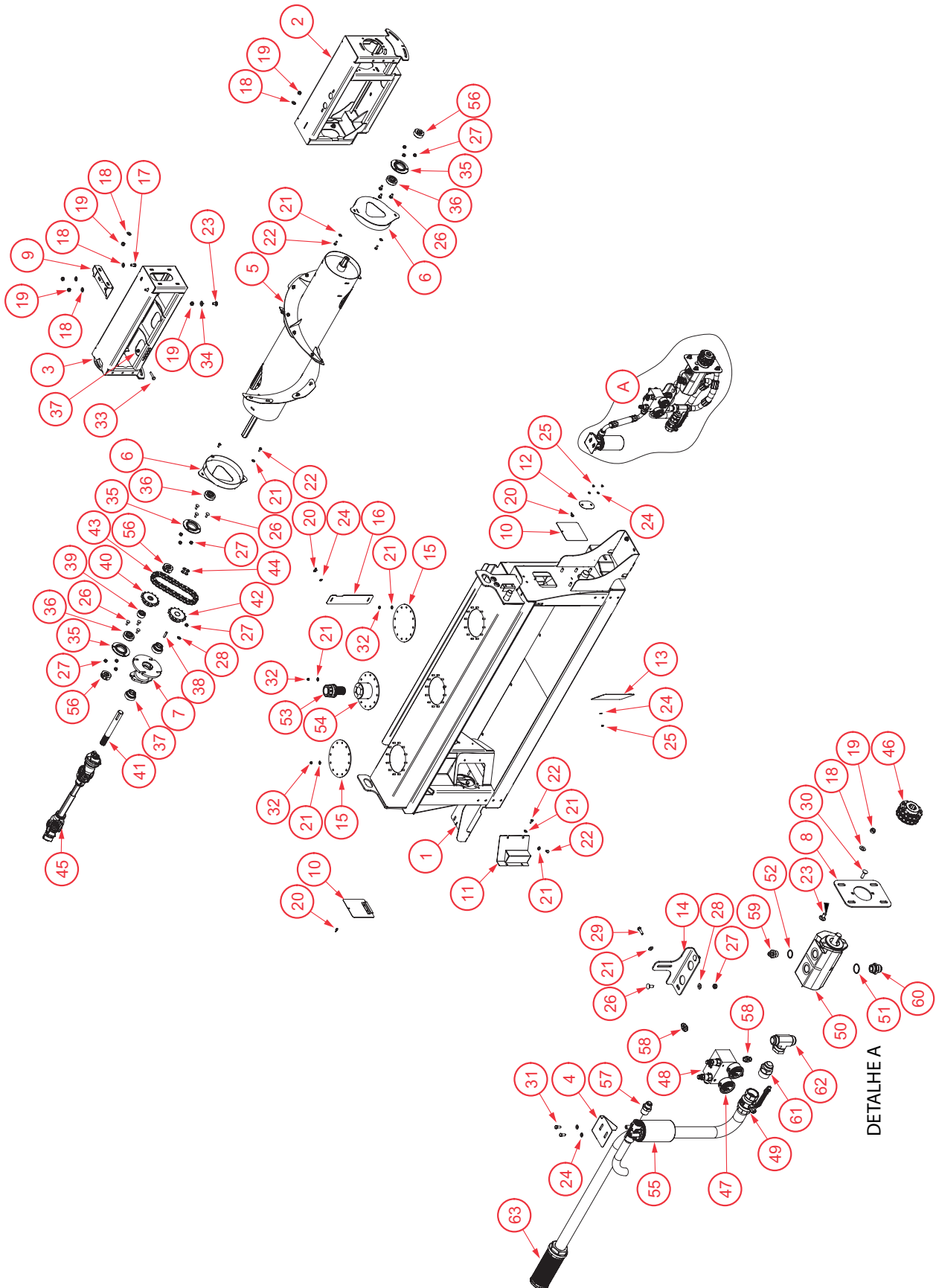
ITEM	CÓD. INTERNO	CÓD. ENGENHARIA	DESCRIÇÃO	ORIGEM
1	5361	305000.01.1700	FRAME MÓDULO CENTRAL	FABRICADO
2	5217	305000.16.0500	BASE ESTICADORA ROLETE FRONTAL M.C	FABRICADO
3	5217	305000.16.0500	BASE ESTICADORA ROLETE FRONTAL M.C	FABRICADO
4	5118	305000.02.0200	ROLETE MOVIDO MC	FABRICADO
5	4871	305000.71.2000	PA- ROLETE MOTRIZ M.C EMBOR. 5ª GERAÇÃO	FABRICADO
6	5091	305000.32.0100	FUSO ROSCADO Ø5/8" X 180MM	FABRICADO
7	5448	255000.00.0900	ACOPLAMENTO ASA 60H/1 Z12 F25,4 X F30	FABRICADO
8	1441	205000.71.0400	ESTEIRA CENTRAL 4ª E 5ª GERAÇÃO	FABRICADO
9	6069	305000.16.0900	ESCALA ESTEIRA CENTRAL (ESQUERDO)	FABRICADO
10	6069	305000.16.0900	ESCALA ESTEIRA CENTRAL (DIREITO)	FABRICADO
11	4791	-	CHAVETA DIN6885 AB 8X8X34MM	COMERCIAL
12	4708	-	MOTOR HIDR OMPX 40 CIL1" A2 7/8"	COMERCIAL
13	1464	-	MANCAL ESTAMPADO PFL-205	COMERCIAL
14	1465	-	MANCAL ESTAMPADO PFL-206	COMERCIAL
15	1551	-	ROLAMENTO GE30-XL-KTT-B - INA	COMERCIAL
16	1568	-	ROLAMENTO GE25-XL-KTT-B - INA	COMERCIAL
17	1660	-	PARAF. FRANCÊS M8X25 DIN 603	COMERCIAL
18	1693	-	PORCA SEXT. AUTOTRAV. M8X1.25 DIN 985	COMERCIAL
19	1703	-	ARRUELA LISA COM. 3-8	COMERCIAL
20	1694	-	PORCA SEXT. AUTOTRAV. M10X1.5 DIN 985	COMERCIAL
21	1706	-	ARRUELA LISA COM. 5-8	COMERCIAL
22	1702	-	PORCA SEXT. COM. 5-8 UNC	COMERCIAL
23	1674	-	PARAF. FRANCÊS M10X30 DIN 603	COMERCIAL
24	1705	-	ARRUELA LISA COM. 7-16	COMERCIAL
25	1695	-	PORCA SEXT. AUTOTRAV. M12X1.75 DIN 985	COMERCIAL
26	1598	-	PARAF SEXT. M12X40 DIN 933	COMERCIAL
27	1492	300201.73.2900	ENGRENAGEM ASA 60H/1 Z12 F30 CHAVETADA	FABRICADO
28	1496	300201.73.1400	ENGRENAGEM ASA60H/1 Z12 F25,4 CHAVETADA	FABRICADO
29	1681	-	PARAF. ALLEN SC M8X10 DIN 916	COMERCIAL
30	1530	-	CORRENTE ASA60/2 11L (0.21M) A	COMERCIAL
31	-	305000.71.0500	CHAPA DE EMENDA ESTEIRA	COMERCIAL
32	2742	-	PARAF. ALLEN SC M6X25 DIN 912	COMERCIAL
33	1692	-	PORCA SEXT. AUTOTRAV. M6X1.00 DIN 985	COMERCIAL



QUADRO DE ENGATE



ITEM	CÓD. INTERNO	CÓD. ENGENHARIA	DESCRIÇÃO	ORIGEM
1	5355	305000.01.1000	QUADRO CENTRAL Q.E 2023	FABRICADO
2	5362	305000.01.1900	CAIXA INTERMEDIARIA BOMBA	FABRICADO
3	5363	305000.01.2000	CAIXA INTERMEDIARIA	FABRICADO
4	5072	305000.14.1100	SUPORTE MÓVEL FILTRO DE RETORNO	FABRICADO
5	5449	255000.00.1400	ROTOR ALIMENTADOR UPD 5ª GERAÇÃO	FABRICADO
6	5371	305000.01.2800	PROTEÇÃO ROTOR	FABRICADO
7	2511	305000.71.2100	CUBO QUADRO DE ENGATE	FABRICADO
8	5305	305000.11.1300	FLANGE BOMBA HIDRÁULICA	FABRICADO
9	5209	305000.14.0900	SUPORTE APOIO	FABRICADO
10	5366	305000.01.2300	TAMPA LATERAL	FABRICADO
11	5373	305000.01.3100	CARENAGEM INFERIOR	FABRICADO
12	4952	305000.11.1500	TAMPA EIXO DO ROTOR	FABRICADO
13	5369	305000.01.2600	TAMPA INTERNA LD	FABRICADO
14	5297	305000.16.0700	FIXADOR BLOCO MANIFOLD	FABRICADO
15	5304	305000.11.2000	TAMPA DO TANQUE	FABRICADO
16	4955	305000.11.2400	TAMPA DE INSPEÇÃO Q.E	FABRICADO
17	1595	-	PARAF SEXT. M12X25 DIN 933	COMERCIAL
18	1705	-	ARRUELA LISA COM. 7-16	COMERCIAL
19	1695	-	PORCA SEXT. AUTOTRAV. M12X1.75 DIN 985	COMERCIAL
20	1627	-	PORCA BORB. M6X1.0 DIN 315	COMERCIAL
21	1700	-	ARRUELA LISA COM. 5-16	COMERCIAL
22	1631	-	PARAF SEXT. M8X20 DIN 933	COMERCIAL
23	1664	-	PARAF. FRANCÊS M12X25 DIN 603	COMERCIAL
24	1701	-	ARRUELA LISA COM. 1-4	COMERCIAL
25	1692	-	PORCA SEXT. AUTOTRAV. M6X1.00 DIN 985	COMERCIAL
26	1673	-	PARAF. FRANCÊS M10X25 DIN 603	COMERCIAL
27	1694	-	PORCA SEXT. AUTOTRAV. M10X1.5 DIN 985	COMERCIAL
28	1703	-	ARRUELA LISA COM. 3-8	COMERCIAL
29	1633	-	PARAF SEXT. M8X30 DIN 933	COMERCIAL
30	1675	-	PARAF. FRANCÊS M10X35 DIN 603	COMERCIAL
31	5872	-	PARAF SEXT 5-16 X 3-4 ASME B18.2.1	COMERCIAL
32	1693	-	PORCA SEXT. AUTOTRAV. M8X1.25 DIN 985	COMERCIAL
33	1622	-	PARAF SEXT. M10X50 DIN 933	COMERCIAL
34	1704	-	ARRUELA LISA COM. 1-2	COMERCIAL
35	1463	-	MANCAL ESTAMPADO PF-207	COMERCIAL
36	1545	-	ROLAMENTO GSK104-207R3.01	COMERCIAL
37	1553	-	ROLAMENTO GE35-XL-KTT-B - (INA) COM TRAVA	COMERCIAL
38	1857	-	CHAVETA AGMA 512 A 3-8 " X 3-8 " X 45 mm	COMERCIAL



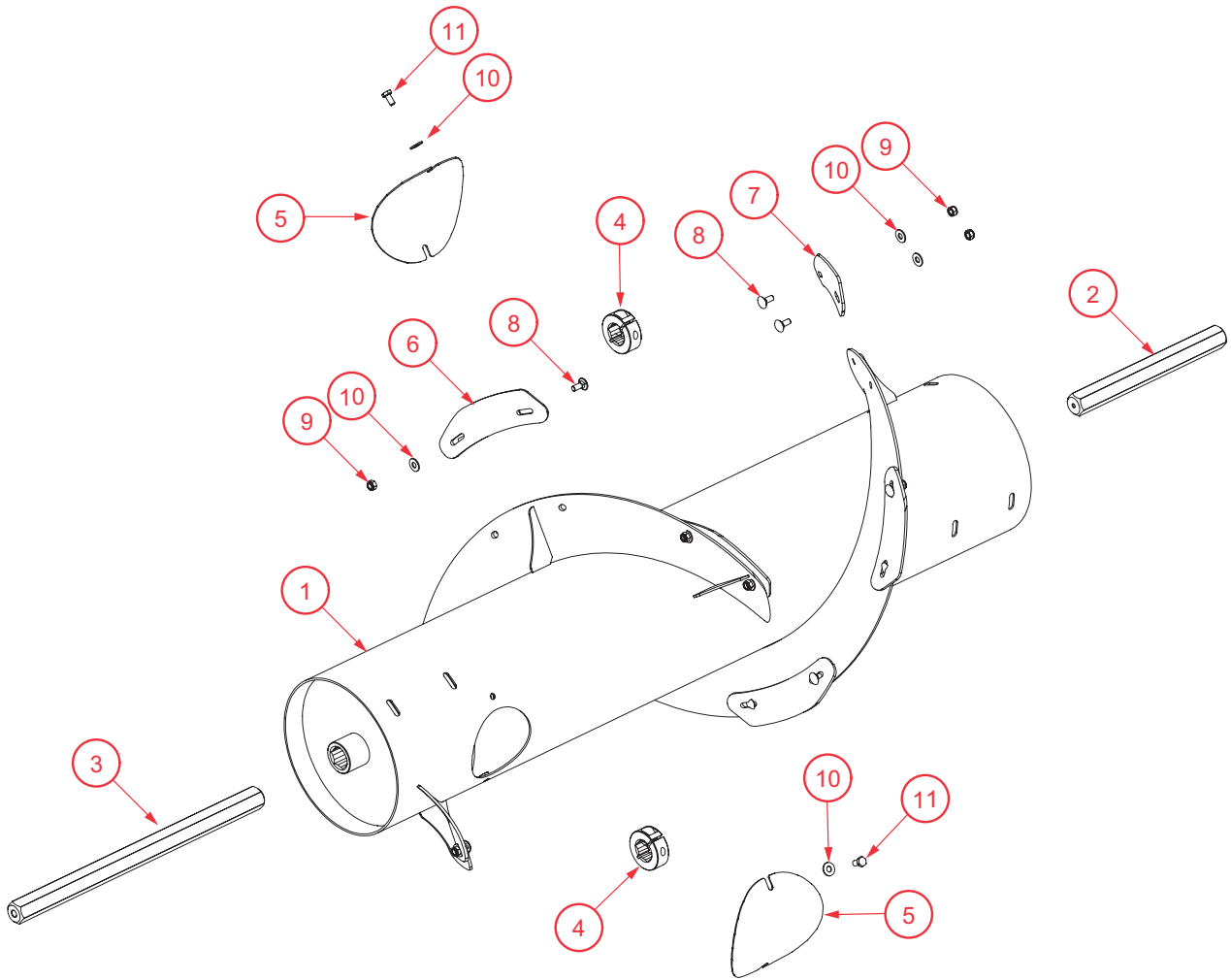
QUADRO DE ENGATE



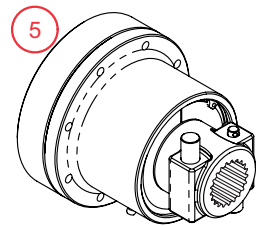
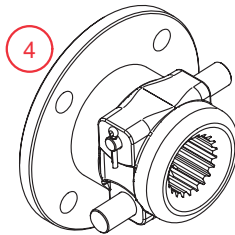
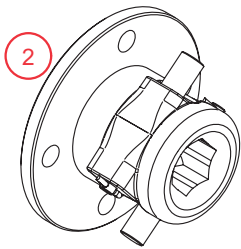
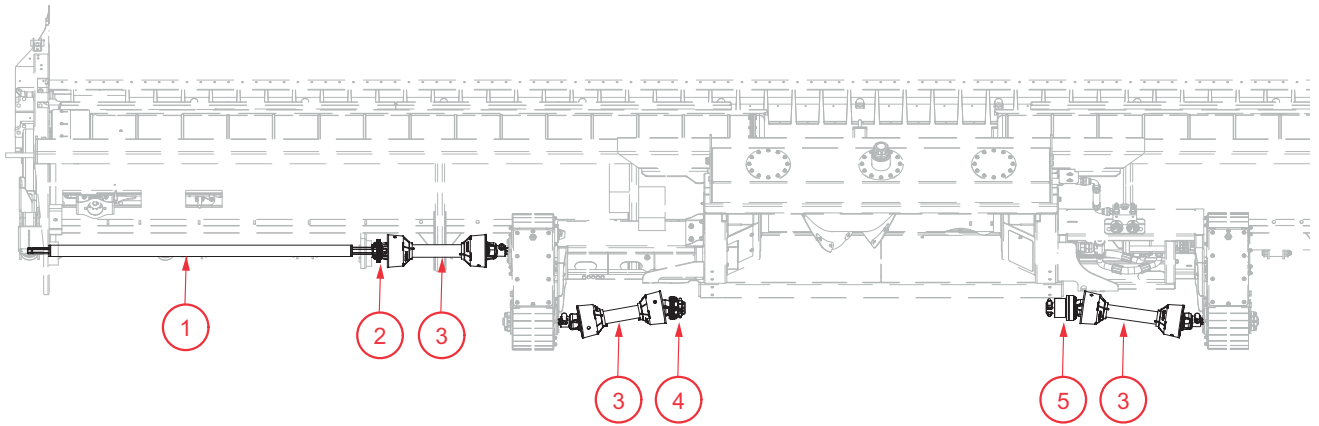
JORGE
MÁQUINAS
AGRICOLAS

ITEM	CÓD. INTERNO	CÓD. ENGENHARIA	DESCRIÇÃO	ORIGEM
39	5111	300201.52.0100	LUVA SEXT 1.1/4" X 22,5MM	COMERCIAL
40	1493	300201.73.3200	ENGRENAGEM ASA80H/1 Z14 SEXT. 1 1/4"	FABRICADO
41	1925	305000.72.0500	EIXO ENTALHADO Ø1-3/8" - Z6 X 290mm	FABRICADO
42	1495	300201.73.3300	ENGRENAGEM ASA80H/1 Z14 F35 CHAVETADA	FABRICADO
43	1509	-	CORRENTE ASA80/1 29L (0,73M)	COMERCIAL
44	1835	-	EMENDAS_EMENDA ASA-80	COMERCIAL
45	4778	-	CARDAN TCN 20/21/22/244/TB 230MM	COMERCIAL
46	5431	250201.00.1400	ACOPLAMENTO ASA 60H/1 Z14 C/ LUVA EST. 1 3/8" Z6	FABRICADO
47	1422	-	MANÔMETRO 63MM 0-2300PSI/160BAR 1/4"NPT - HORIZONTAL	FABRICADO
48	1424	-	BLOCO HIDR MANIFOLD BM3345	FABRICADO
49	1428	-	VÁLVULA ESFERA MONOBLOCO PP PN40 1.1/2"	COMERCIAL
50	1918	-	BOMBA HIDR DUPLA HOR DE ENGR 33+33CM ³ 25	COMERCIAL
51	1859	-	ANEL DE VEDAÇÃO - ALUMÍNIO - DIN 7306	COMERCIAL
52	1858	-	ANEL DE VEDAÇÃO - ALUMÍNIO - DIN 7306	COMERCIAL
53	1416	-	BOCAL DE ENCHIMENTO RESERV HIDRÁULICO	FABRICADO
54	5372	305000.01.2900	BOCAL DE ENCHIMENTO	FABRICADO
55	4739	-	FILTRO DE RETORNO INJ.1"NPT 10P 2BAR	COMERCIAL
56	-	250201.00.1900	ABRAÇADEIRA SEXT. 1-1/4"	FABRICADO
57	5493	-	ADAPTADOR RETO NPT/JIC MP16-MJ12 - 1"x11,5 - 1.1/16"x12	FABRICADO
58	2937	-	ADAPTADOR RETO 3/4 UNF X 3/4 JIC	FABRICADO
59	4710	-	ADAPT. RETO OR/JIC 37° - MO12-MJ08 (1.1/16"x12 - 3/4"x16)	FABRICADO
60	4711	-	ADAPT. RETO OR/JIC - MO16-MJ16	FABRICADO
61	4709	-	ADAPT. RETO NPT/JIC - MN24-MJ20	COMERCIAL
62	3823	-	ADAPT. TEE JIC C/ FÊMEA CENTRAL - MJ20-FJC20-MJ20	COMERCIAL
63	4738	-	FILTRO DE SUÇÃO HS120GN 1.1/2"NPT	COMERCIAL

ROTOR ALIMENTADOR UPD 5ª GERAÇÃO

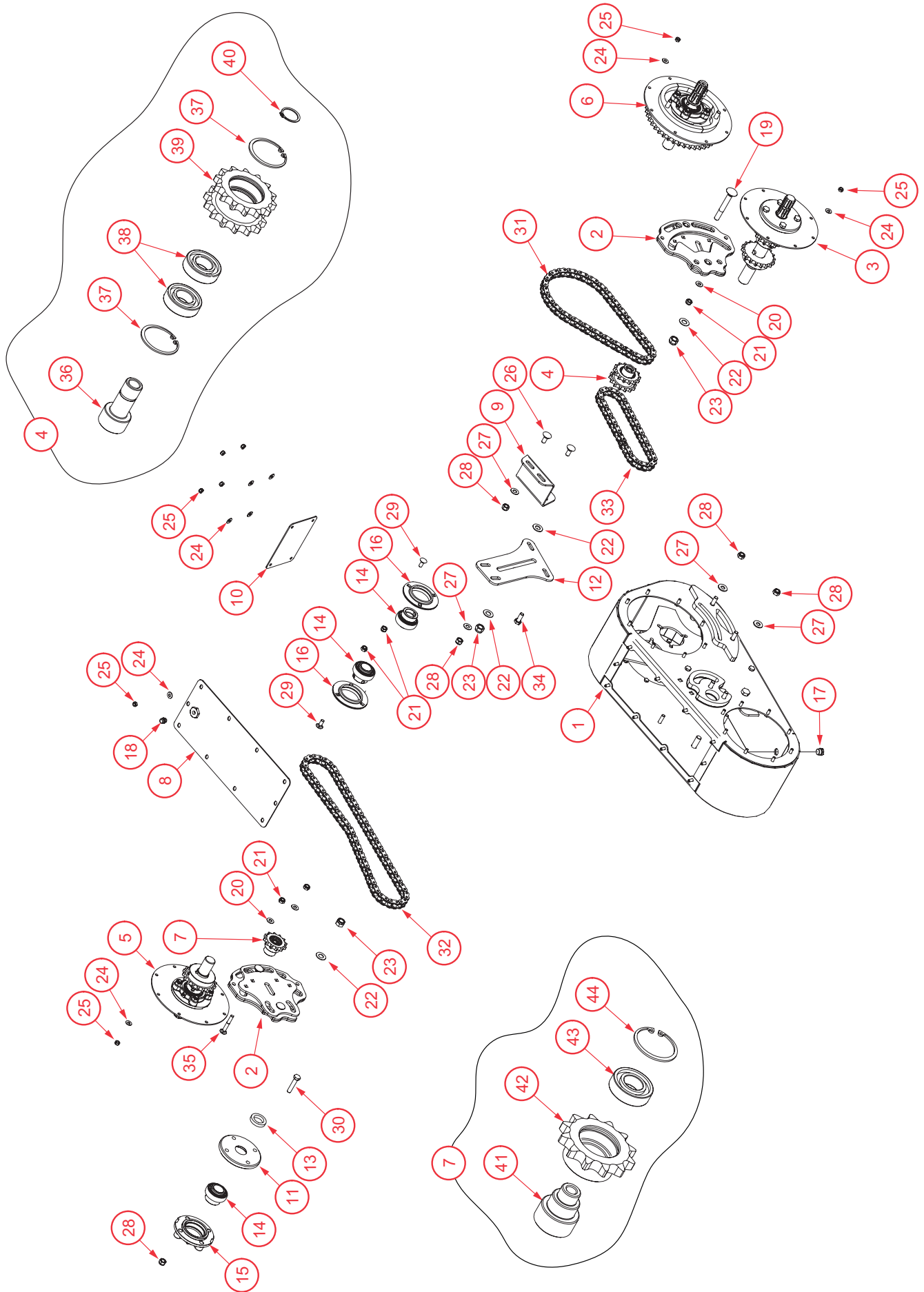


ITEM	CÓD. INTERNO	CÓD. ENGENHARIA	DESCRIÇÃO	ORIGEM
1	5370	305000.01.3000	ROTOR ALIMENTADOR 5ª GEN	FABRICADO
2	255	300201.38.0800	EIXO SEXT. 1-1/4" X 300 mm	FABRICADO
3	256	300201.38.0700	EIXO SEXT. 1-1/4" X 500 mm	FABRICADO
4	-	250201.00.1900	ABRAÇADEIRA SEXT. 1-1/4"	FABRICADO
5	5104	305000.16.0600	TAMPA DO ROTOR ALIMENTADOR	FABRICADO
6	5258	305000.11.1600	ALETA COMPLEMENTAR	FABRICADO
7	5258	305000.11.1600	ALETA COMPLEMENTAR	FABRICADO
8	1659	-	PARAF. FRANCÊS M8X20 DIN 603	COMERCIAL
9	1693	-	PORCA SEXT. AUTOTRAV. M8X1.25 DIN 985	COMERCIAL
10	1700	-	ARRUELA LISA COM. 5-16	COMERCIAL
11	1630	-	PARAF SEXT. M8X16 DIN 933	COMERCIAL



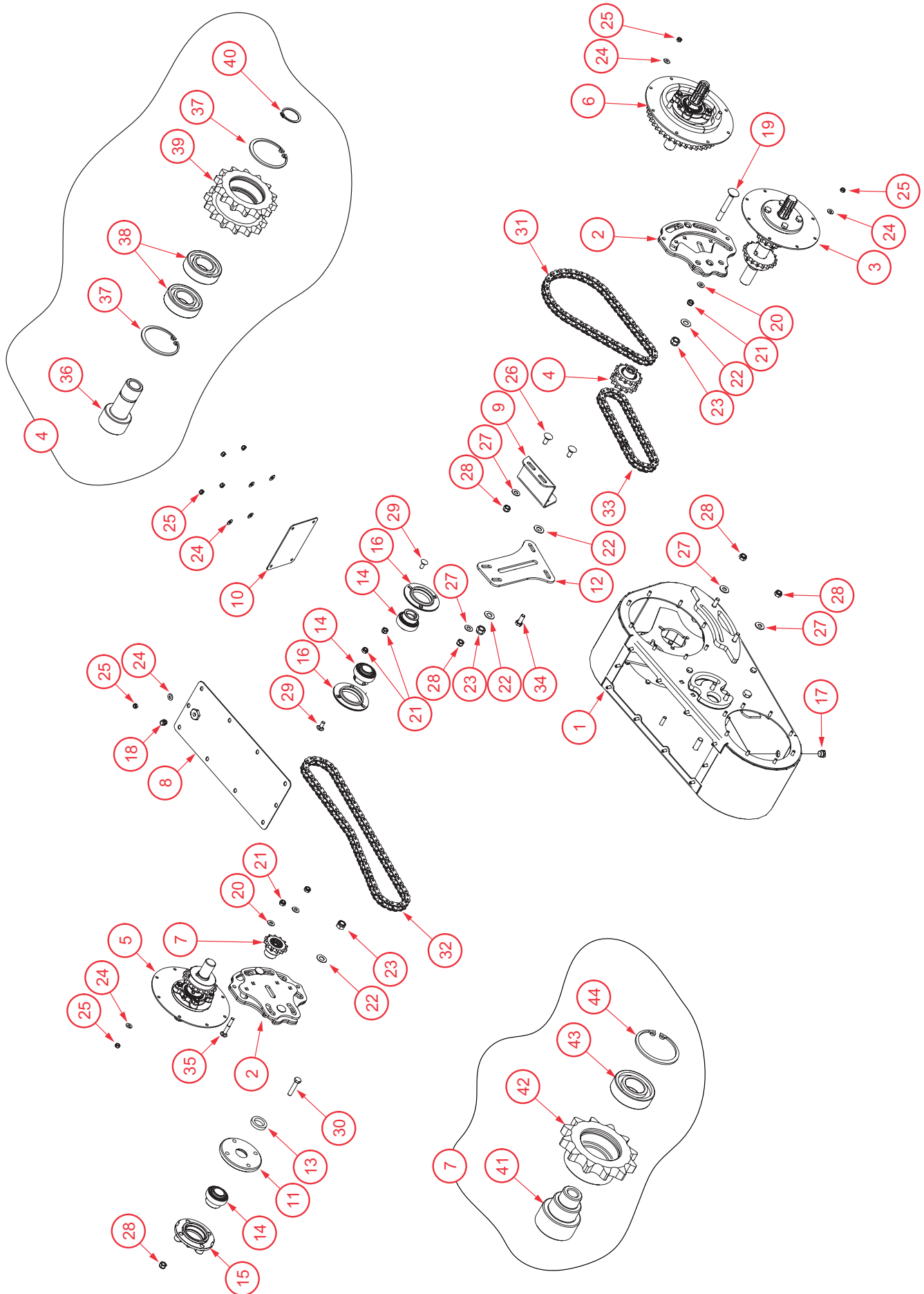
ITEM	CÓD. INTERNO	CÓD. ENGENHARIA	DESCRIÇÃO	ORIGEM
1	6068		EIXO CARDAN 25 ft	COMERCIAL
1	6061	305600.01.1100	EIXO CARDAN 30 ft	COMERCIAL
2	1852	-	NÚCLEO ADAPT. SEXT 1.1/8" C/ ENGATE RAP	COMERCIAL
3	1582	-	CARDAN TCN 232E/21/22/20/TB 350MM	COMERCIAL
4	1847	-	NÚCLEO ADAPT. 21 ESTRIAS 1.3/8" C/ ENGAT	COMERCIAL
5	1586	-	GIRO LIVRE RADIAL Ø1.3/8" - Z21 C/ ENGAT	COMERCIAL

CAIXA DE TRANSMISSÃO ESQUERDA



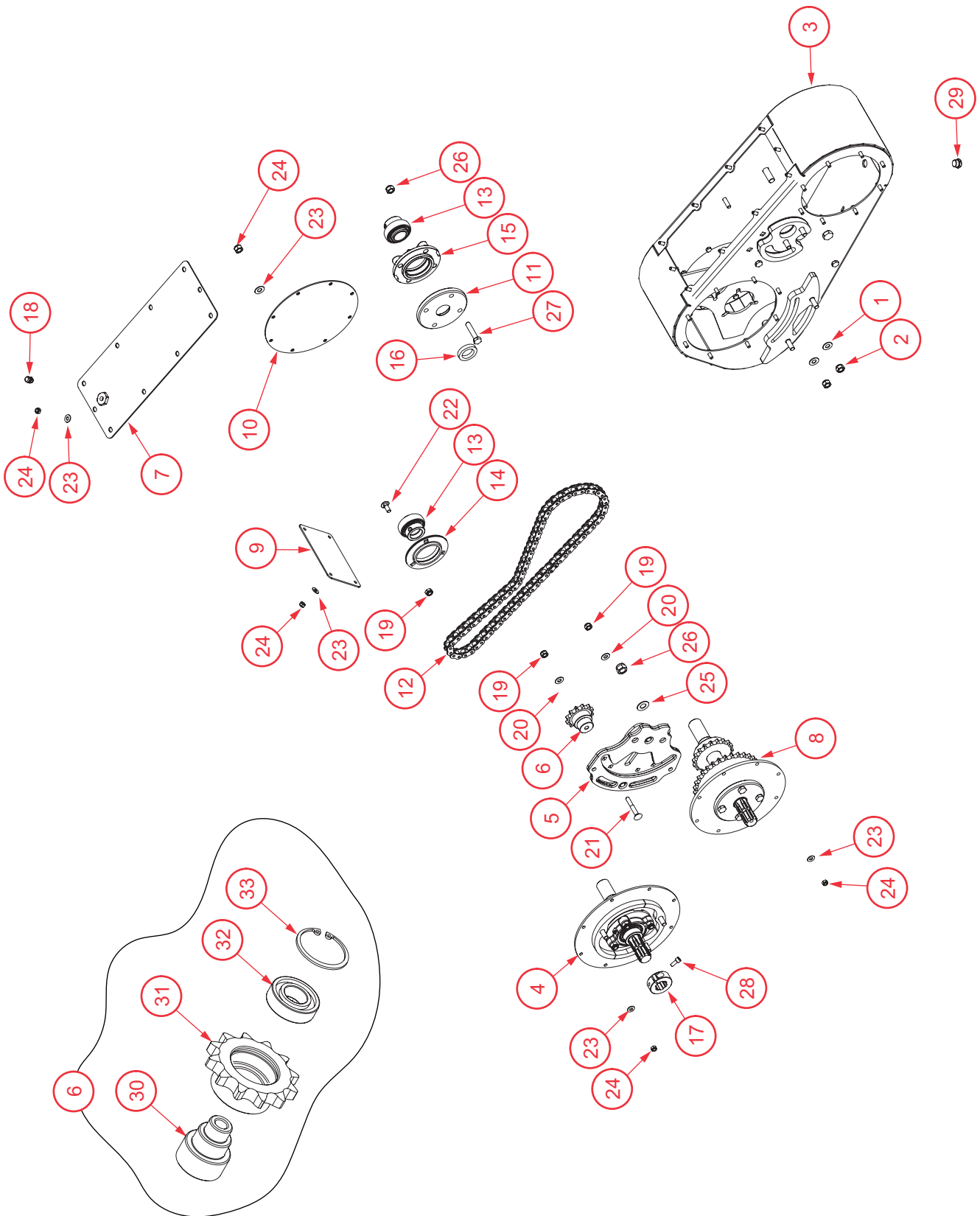
ITEM	CÓD. INTERNO	CÓD. ENGENHARIA	DESCRIÇÃO	ORIGEM
1	5359	305000.01.1500	ESTRUTURA CAIXA DE TRANSMISSÃO	FABRICADO
2	5367	305000.01.2400	BASE ESTICADORA	FABRICADO
3	5450	255000.00.1200	EIXO ÁRVORE ASA 60H Z14/Z18 MOTRIZ 375 mm	FABRICADO
4	5430	250201.00.0400	ENGRENAGEM ESTICADORA ASA 60H Z14 DUPLA	FABRICADO
5	5447	255000.00.0800	EIXO ÁRVORE ASA 60H Z18 CONDUZIDO 252 mm	FABRICADO
6	5468	255600.00.0300	EIXO ARVORE ASA 60H Z35 CONDUZIDO	FABRICADO
7	5429	250201.00.0300	ENGRENAGEM ESTICADORA ASA 60H/1 Z12	FABRICADO
8	5368	305000.01.2500	TAMPA SUPERIOR CX TRANSMISSÃO	FABRICADO
9	5306	305000.16.0800	SUORTE BASE ESTICADORA	FABRICADO
10	5183	305000.11.0900	TAMPA FRONTAL CX DE TRANSMISSÃO	FABRICADO
11	5114	300201.52.1800	BASE DO RETENTOR	FABRICADO
12	5218	305000.11.1800	BASE ESTICADORA	FABRICADO
13	1872	-	RETENTOR 35.00X52.00X10.00 mm - 5377-BRG	COMERCIAL
14	1553	-	ROLAMENTO GE35-XL-KTT-B - (INA) COM TRAVA	COMERCIAL
15	1467	-	MANCAL FC 207 GBR	COMERCIAL
16	1463	-	MANCAL ESTAMPADO PF-207	COMERCIAL
17	1839	-	BUJAO MACHO 3/4" UNF SEXTAV EXT FERRO	COMERCIAL
18	4023	-	RESPIRO 1/4 NPT COM MOLA	COMERCIAL
19	1663	-	PARAF. FRANCÊS M16X120 DIN 603_PARAFUSO FRANCÊS M16X120X2.00 RT BC C8.8 - DIN603	COMERCIAL
20	1703	-	ARRUELA LISA COM. 3-8	COMERCIAL
21	1694	-	PORCA SEXT. AUTOTRAV. M10X1.5 DIN 985	COMERCIAL
22	1706	-	ARRUELA LISA COM. 5-8	COMERCIAL
23	1697	-	PORCA SEXT. AUTOTRAV. M16X2.0 DIN 985	COMERCIAL
24	1700	-	ARRUELA LISA COM. 5-16	COMERCIAL
25	1693	-	PORCA SEXT. AUTOTRAV. M8X1.25 DIN 985	COMERCIAL
26	1665	-	PARAF. FRANCÊS M12X30 DIN 603	COMERCIAL
27	1705	-	ARRUELA LISA COM. 7-16	COMERCIAL
28	1695	-	PORCA SEXT. AUTOTRAV. M12X1.75 DIN 985	COMERCIAL
29	1673	-	PARAF. FRANCÊS M10X25 DIN 603	COMERCIAL
30	1601	-	PARAF SEXT. M12X60 DIN 933	COMERCIAL
31	1534	-	CORRENTE ASA60H/1 51L (0.99M)	COMERCIAL
32	1532	-	CORRENTE ASA60H/1 75L (1.45M)	COMERCIAL
33	1522	-	CORRENTE ASA60H/1 39L (0.76M)	COMERCIAL
34	1590	-	PARAF SEXT. M12X30 DIN 933	COMERCIAL

CAIXA DE TRANSMISSÃO ESQUERDA



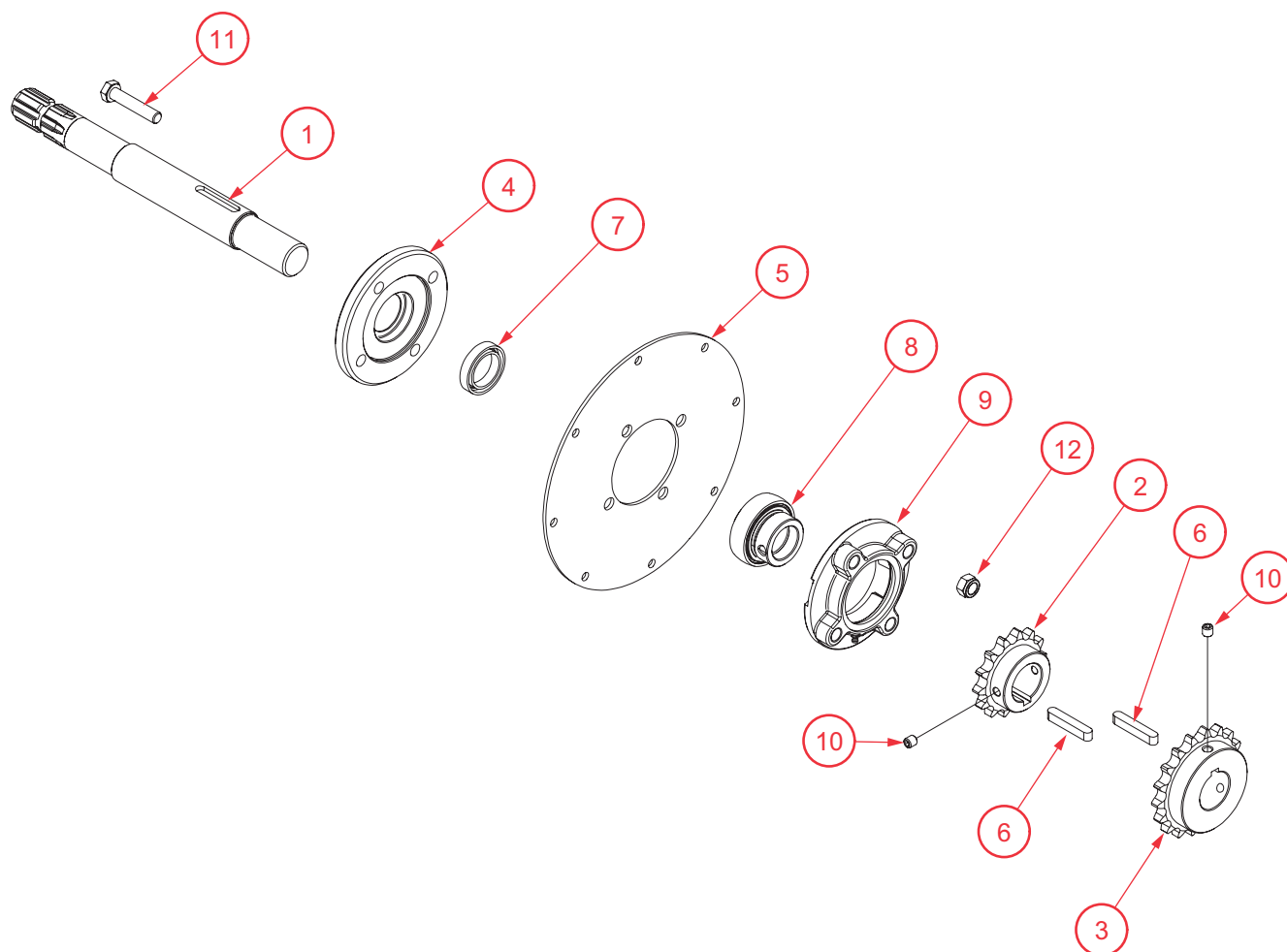
ITEM	CÓD. INTERNO	CÓD. ENGENHARIA	DESCRIÇÃO	ORIGEM
35	1647	-	PARAF. FRANCÊS M10X70 DIN 603	COMERCIAL
36	254	300201.72.2100	EIXO ESTICADORA DUPLA	FABRICADO
37	1826	-	ANEL TRAVA I-52 - DIN 472	FABRICADO
38	1542	-	ROLAMENTO 6205 DDU	COMERCIAL
39	1500	300201.73.3600	ENGRENAGEM ASA60H Z14 DUPLA	COMERCIAL
40	1809	-	ANEL TRAVA E-25 - DIN 471	FABRICADO
41	5089	300201.38.0100	EIXO ESTICADOR ASA 60/1 X 46 mm	FABRICADO
42	1501	300201.73.3100	ENGRENAGEM ESTICADORA ASA60H/1 Z12	COMERCIAL
43	1537	-	ROLAMENTO 6004 DDU	COMERCIAL
44	1824	-	ANEL TRAVA I-42 - DIN 472	COMERCIAL

CAIXA DE TRANSMISSÃO DIREITA



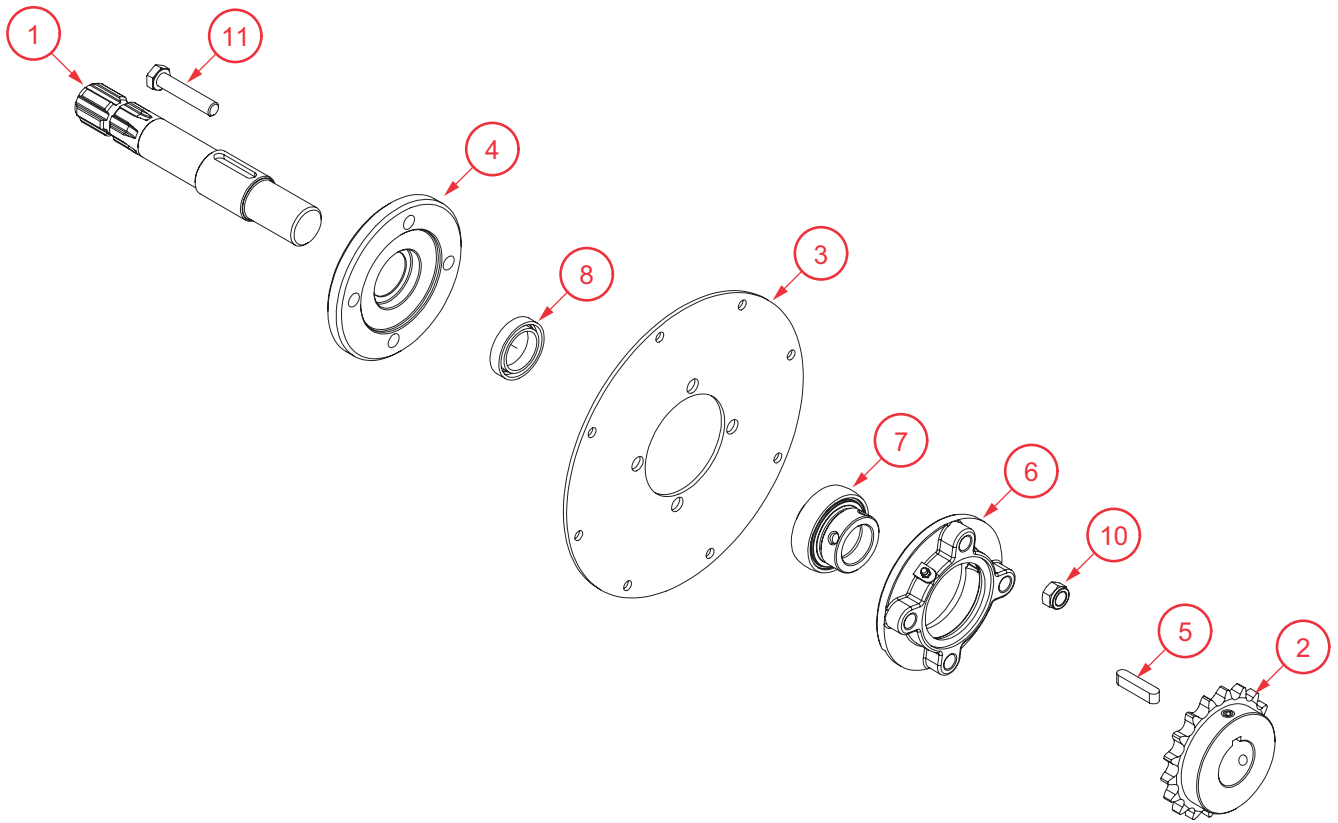
ITEM	CÓD. INTERNO	CÓD. ENGENHARIA	DESCRIÇÃO	ORIGEM
1	1705	-	ARRUELA LISA COM. 7-16	FABRICADO
2	1695	-	PORCA SEXT. AUTOTRAV. M12X1.75 DIN 985	FABRICADO
3	5359	305000.01.1500	ESTRUTURA CAIXA DE TRANSMISSÃO	FABRICADO
4	5442	255000.00.0700	EIXO ÁRVORE ASA 60H Z14 CONDUZIDO	FABRICADO
5	5367	305000.01.2400	BASE ESTICADORA	FABRICADO
6	5429	250201.00.0300	ENGRENAGEM ESTICADORA ASA 60H/1 Z12	FABRICADO
7	5368	305000.01.2500	TAMPA SUPERIOR CX TRANSMISSÃO	FABRICADO
8	5467	255600.00.0200	EIXO ÁRVORE ASA 60H Z35 MOTRIZ	FABRICADO
9	5183	305000.11.0900	TAMPA FRONTAL CX DE TRANSMISSÃO	FABRICADO
10	5183	305000.11.0900	TAMPA FRONTAL CX DE TRANSMISSÃO	COMERCIAL
11	5114	300201.52.1800	BASE DO RETENTOR	COMERCIAL
12	1533	-	CORRENTE ASA60H/1 77L (1.49M)	COMERCIAL
13	1553	-	ROLAMENTO GE35-XL-KTT-B - (INA) COM TRAVA	COMERCIAL
14	1463	-	MANCAL ESTAMPADO PF-207	COMERCIAL
15	1467	-	MANCAL FC 207 GBR	COMERCIAL
16	1872	-	RETENTOR 35.00X52.00X10.00 mm - 5377-BRG	COMERCIAL
17	1815	300201.71.0100	ABRAÇADEIRA ESTRIADA Ø 1 3/8 - Z6	COMERCIAL
18	4023	-	RESPIRO 1/4 NPT COM MOLA	COMERCIAL
19	1694	-	PORCA SEXT. AUTOTRAV. M10X1.5 DIN 985	COMERCIAL
20	1703	-	ARRUELA LISA COM. 3-8	COMERCIAL
21	1647	-	PARAF. FRANCÊS M10X70 DIN 603	COMERCIAL
22	1673	-	PARAF. FRANCÊS M10X25 DIN 603	COMERCIAL
23	1700	-	ARRUELA LISA COM. 5-16	COMERCIAL
24	1693	-	PORCA SEXT. AUTOTRAV. M8X1.25 DIN 985	COMERCIAL
25	1705	-	ARRUELA LISA COM. 7-16	COMERCIAL
26	1695	-	PORCA SEXT. AUTOTRAV. M12X1.75 DIN 985	COMERCIAL
27	1601	-	PARAF SEXT. M12X60 DIN 933	COMERCIAL
28	1651	-	PARAF. ALLEN M8X20 DIN 912	COMERCIAL
29	1839	-	BUJAO MACHO 3/4" UNF SEXTAV EXT FERRO	COMERCIAL
30	-	300201.38.0100	EIXO ESTICADOR ASA 60/1 X 46mm	COMERCIAL
31	1501	300201.73.3100	ENGRENAGEM ESTICADORA ASA60H/1 Z12	COMERCIAL
32	1537	-	ROLAMENTO 6004 DDU	FABRICADO
33	1824	-	ANEL TRAVA I-42 - DIN 472	COMERCIAL

EIXO ÁRVORE ASA 60H Z14/Z18 MOTRIZ 375mm

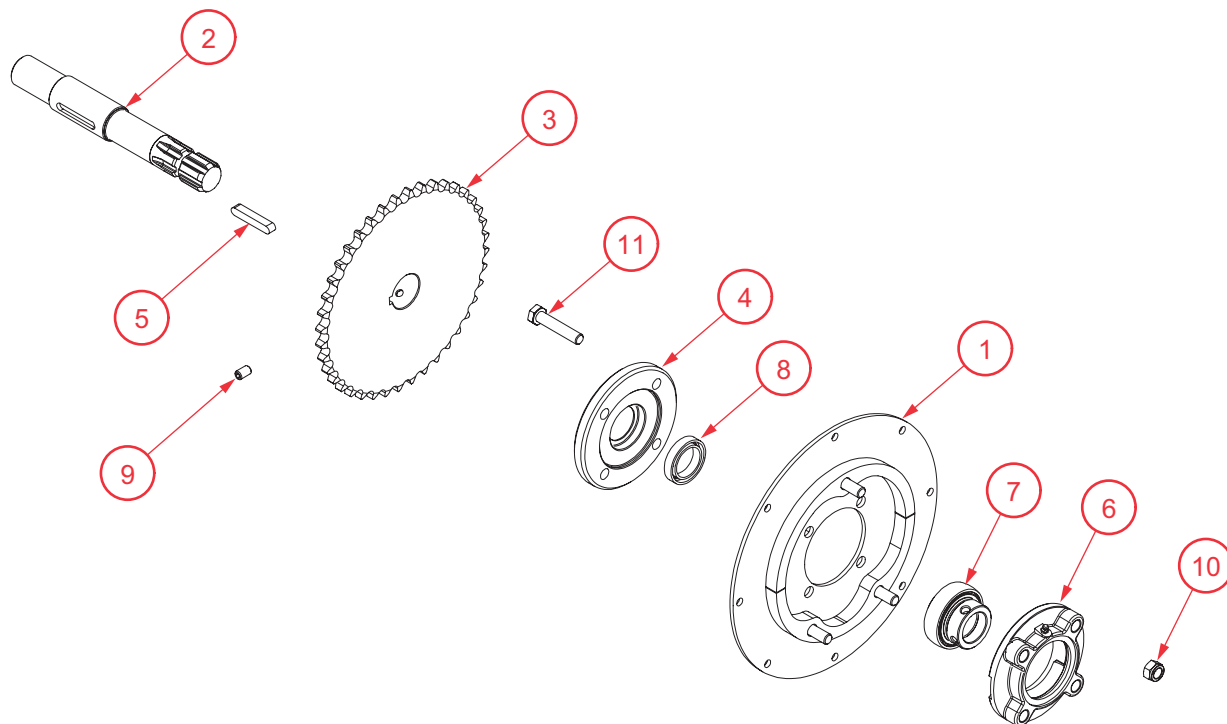


ITEM	CÓD. INTERNO	CÓD. ENGENHARIA	DESCRIÇÃO	ORIGEM
1	1923	305000.72.0300	EIXO ENTALHADO Ø1-3/8" - Z6 X 375mm	FABRICADO
2	1497	300201.73.2600	ENGRENAGEM ANSI 60/1 Z14 T2 F40 G7 L30 COM CHAVETA	FABRICADO
3	1503	300201.73.2700	ENGRENAGEM ANSI 60/1 Z18 T2 F40 G7 L30 COM CHAVETA	FABRICADO
4	5114	300201.52.1800	BASE DO RETENTOR	FABRICADO
5	5273	305000.11.0800	FLANGE MANCALIZADA MAIOR	FABRICADO
6	1860	-	CHAVETA AGMA 512 A 3-8" X 3-8" X 57 mm	COMERCIAL
7	1872	-	RETENTOR 35.00X52.00X10.00MM - 5377-BRG	COMERCIAL
8	1553	-	ROLAMENTO GE35-XL-KTT-B - (INA) COM TRAVA	COMERCIAL
9	1467	-	MANCAL FC 207 GBR	COMERCIAL
10	1684	-	PARAF. ALLEN SC M10X10 DIN 916	COMERCIAL
11	1601	-	PARAF SEXT. M12X60 DIN 933	COMERCIAL
12	1695	-	PORCA SEXT. AUTOTRAV. M12X1.75 DIN 985	COMERCIAL

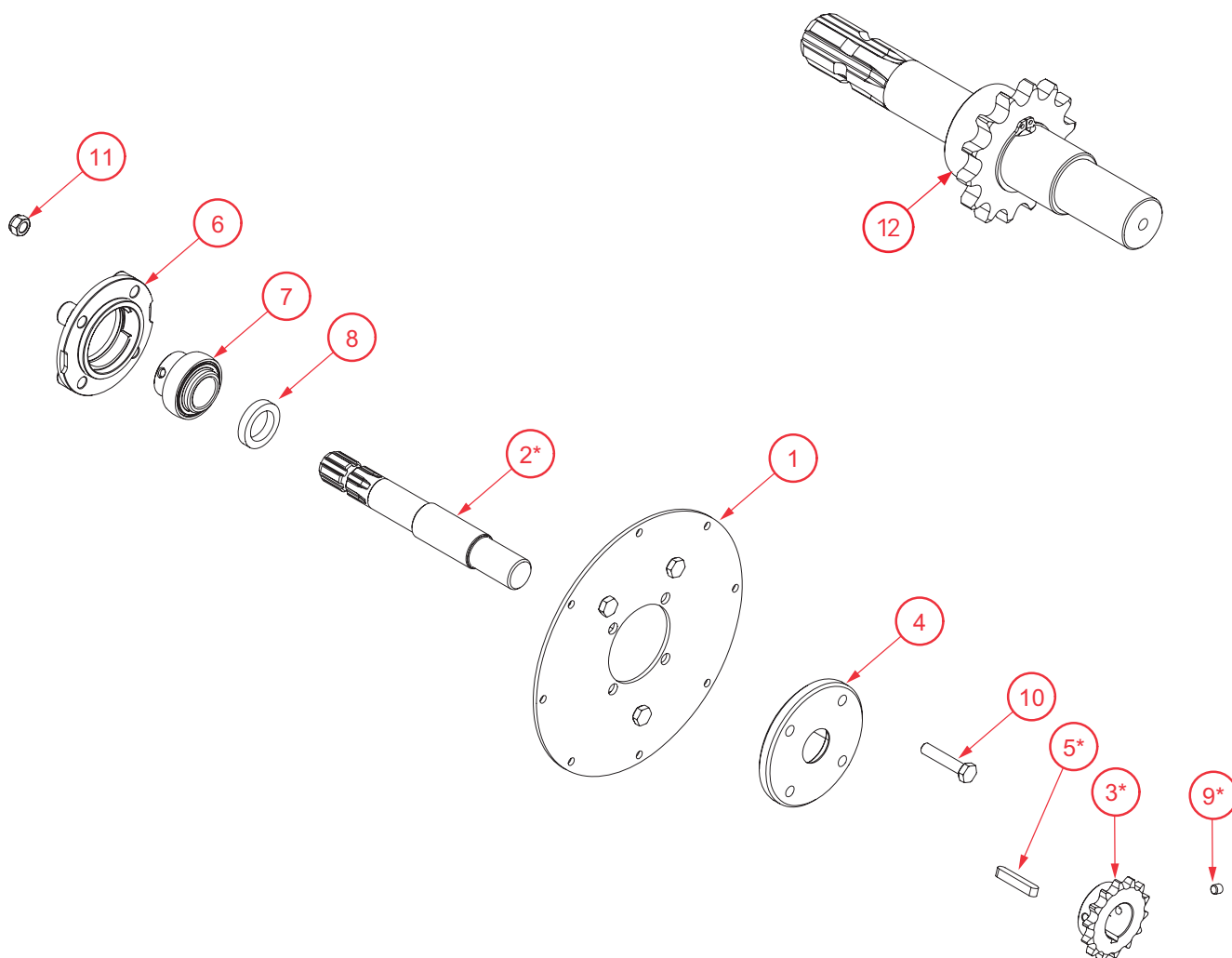
EIXO ÁRVORE ASA 60H Z18 CONDUZIDO 252mm



ITEM	CÓD. INTERNO	CÓD. ENGENHARIA	DESCRIÇÃO	ORIGEM
1	1924	305000.72.0200	EIXO ENTALHADO Ø1-3/8" - Z6 X 252mm	FABRICADO
2	1503	300201.73.2700	ENGRENAGEM ANSI 60/1 Z18 T2 F40 G7 L30 COM CHAVETA	FABRICADO
3	5273	305000.11.0800	FLANGE MANCALIZADA MAIOR	FABRICADO
4	5114	300201.52.1800	BASE DO RETENTOR	FABRICADO
5	1857	-	CHAVETA AGMA 512 A 3-8" X 3-8" X 45 mm	COMERCIAL
6	1467	-	MANCAL FC 207 GBR	COMERCIAL
7	1553	-	ROLAMENTO GE35-XL-KTT-B - (INA) COM TRAVA	COMERCIAL
8	1872	-	RETENTOR 35.00X52.00X10.00MM - 5377-BRG	COMERCIAL
9	1686	-	PARAF. ALLEN SC M10X20 DIN 916	COMERCIAL
10	1695	-	PORCA SEXT. AUTOTRAV. M12X1.75 DIN 985	COMERCIAL
11	1601	-	PARAF SEXT. M12X60 DIN 933	COMERCIAL



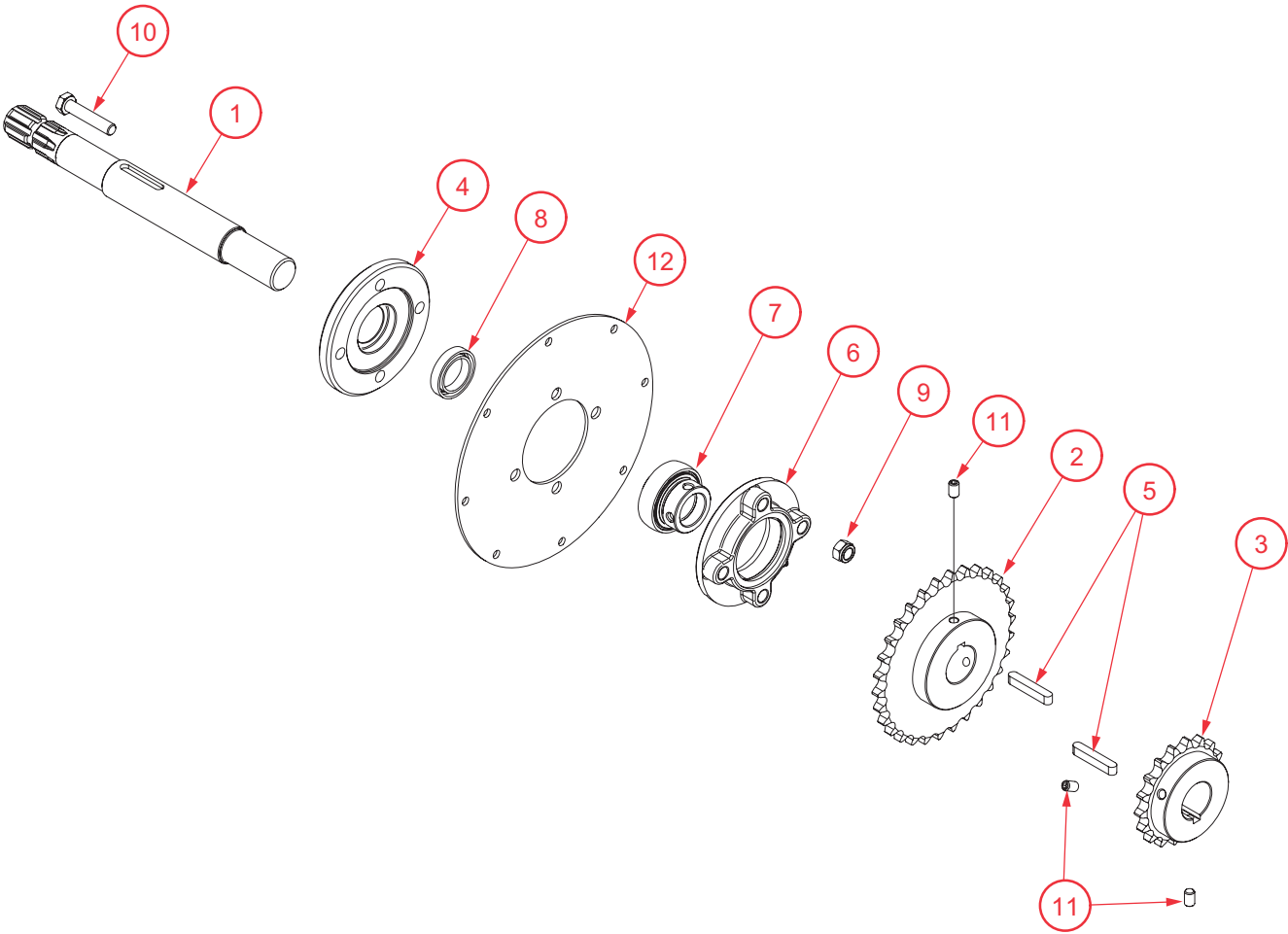
ITEM	CÓD. INTERNO	CÓD. ENGENHARIA	DESCRIÇÃO	ORIGEM
1	5360	305000.01.1600	TAMPA CX TRANSMISSÃO C/ FLANGE	FABRICADO
2	1926	305000.72.0100	EIXO ENTALHADO Ø1-3/8" - Z6 X 284mm	FABRICADO
3	1504	300201.73.2800	ENGRENAGEM ASA60H/1 Z35 F40 CHAVETADA	FABRICADO
4	5114	300201.52.1800	BASE DO RETENTOR	FABRICADO
5	1860	-	CHAVETA AGMA 512 A 3-8 " X 3-8 " X 57 mm	COMERCIAL
6	1467	-	MANCAL FC 207 GBR	COMERCIAL
7	1553	-	ROLAMENTO GE35-XL-KTT-B - (INA) COM TRAVA	COMERCIAL
8	1872	-	RETENTOR 35.00X52.00X10.00MM - 5377-BRG	COMERCIAL
9	1685	-	PARAF. ALLEN SC M10X16 DIN 916	COMERCIAL
10	1695	-	PORCA SEXT. AUTOTRAV. M12X1.75 DIN 985	COMERCIAL
11	1601	-	PARAF SEXT. M12X60 DIN 933	COMERCIAL



ITEM	CÓD. INTERNO	CÓD. ENGENHARIA	DESCRIÇÃO	ORIGEM
1	5360	305000.01.1600	TAMPA CX TRANSMISSÃO C/ FLANGE	FABRICADO
2*	1926	305000.72.0100	EIXO ENTALHADO Ø1-3/8" - Z6 X 284mm	FABRICADO
3*	1497	300201.73.2600	ENGRENAGEM ANSI 60/1 Z14 T2 F40 G7 L30 COM CHAVETA	FABRICADO
4	5114	300201.52.1800	BASE DO RETENTOR	FABRICADO
5*	1860	-	CHAVETA AGMA 512 A 3-8" X 3-8" X 57 mm	COMERCIAL
6	1467	-	MANCAL FC 207 GBR	COMERCIAL
7	1553	-	ROLAMENTO GE35-XL-KTT-B - (INA) COM TRAVA	COMERCIAL
8	1872	-	RETENTOR 35.00X52.00X10.00MM - 5377-BRG	COMERCIAL
9*	-	-	PARAF. ALLEN SC M10X10 DIN 916	COMERCIAL
10	-	-	PARAF SEXT. M12X60 DIN 933	COMERCIAL
11	-	-	PORCA SEXT. AUTOTRAV. M12X1.75 DIN 985	COMERCIAL
12	4987	-	CONJUNTO EIXO DE REVERSÃO (GIRO LIVRE INTERNO)	COMERCIAL

* Quando aplicado giro livre interno (12), este item não se aplica.

EIXO ÁRVORE ASA 60H Z35/Z18 MOTRIZ 375mm

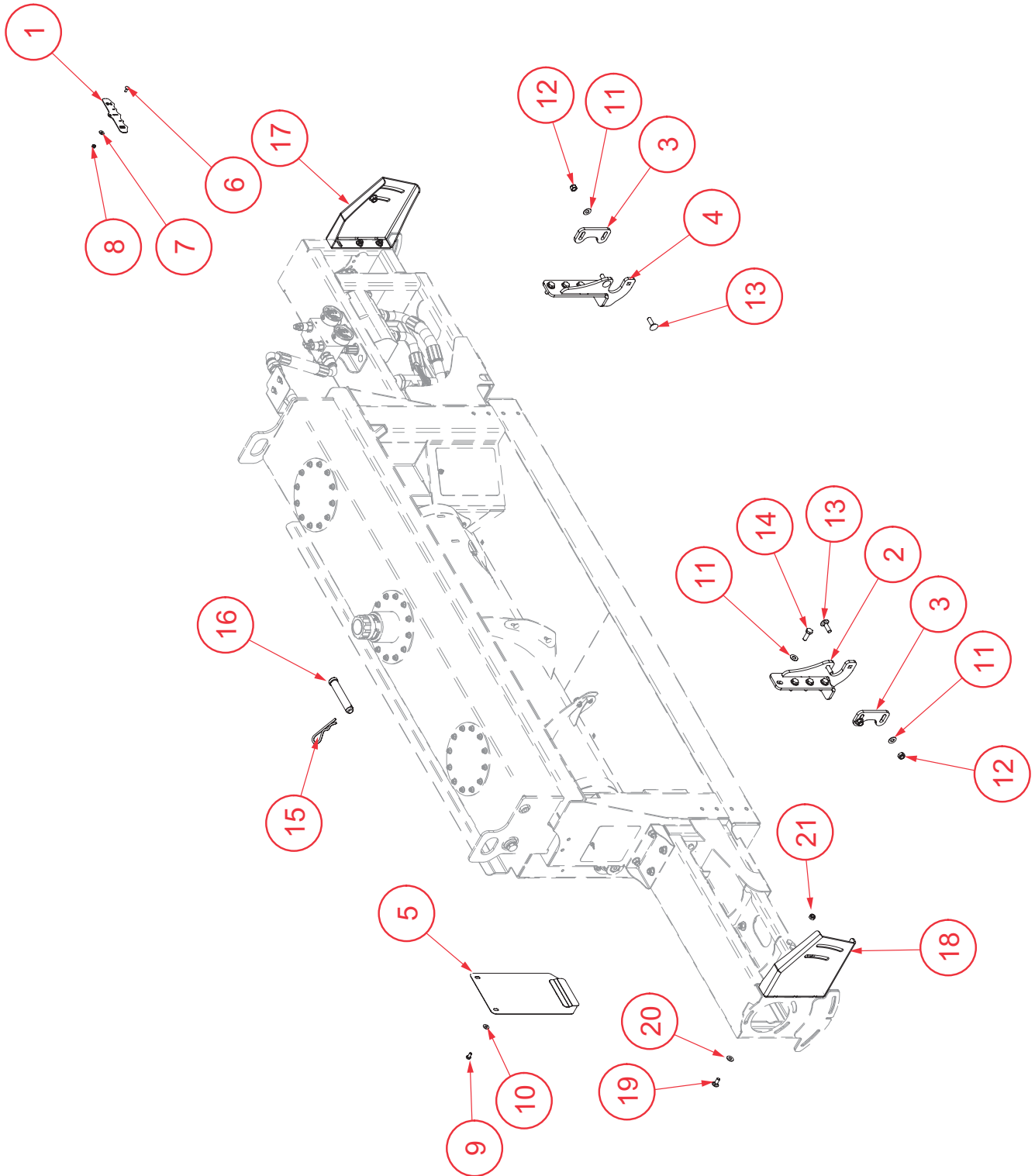


EIXO ÁRVORE ASA 60H Z35/Z18 MOTRIZ 375mm

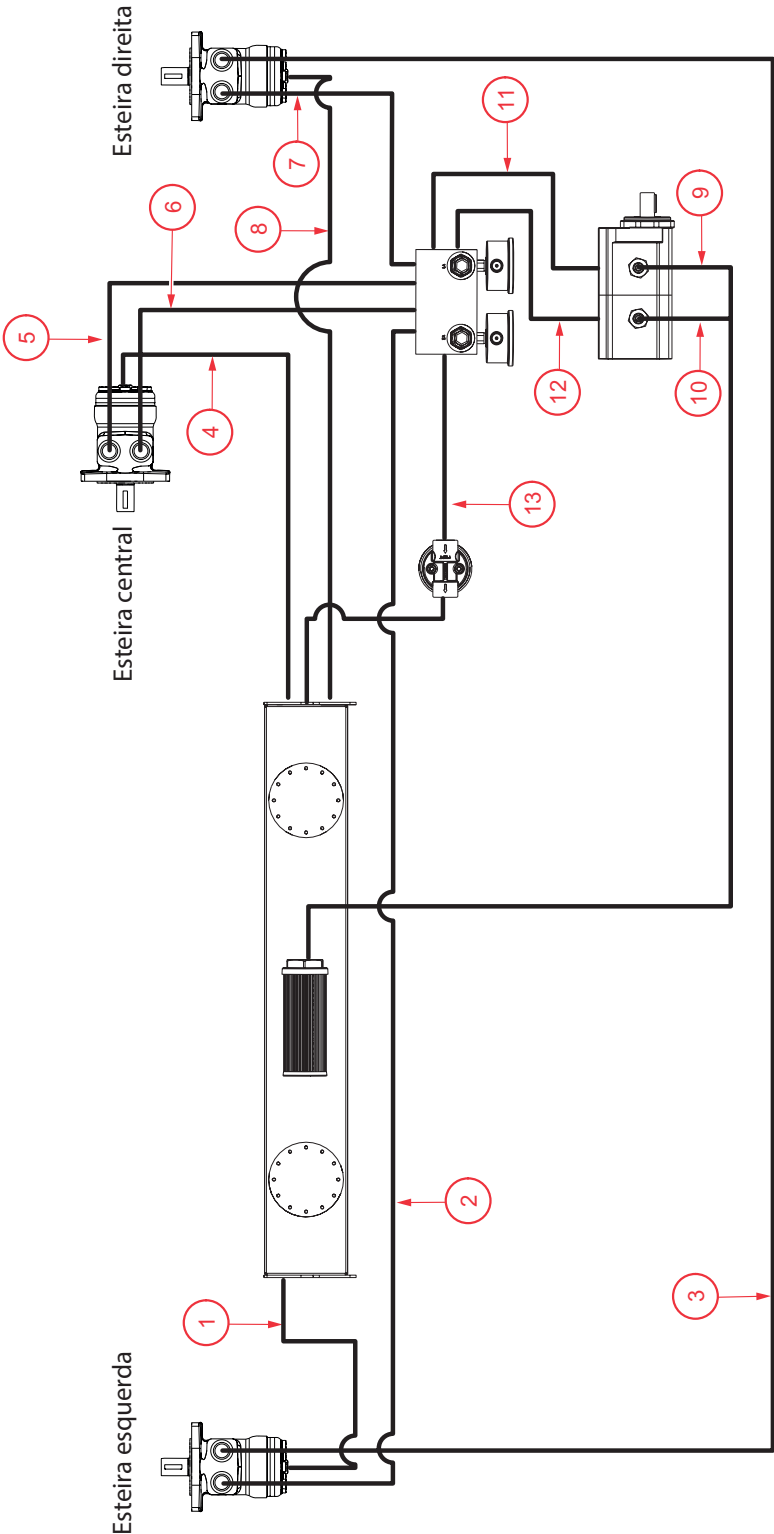


JORGE
MÁQUINAS
AGRICOLAS

ITEM	CÓD. INTERNO	CÓD. ENGENHARIA	DESCRIÇÃO	ORIGEM
1	1923	305000.72.0300	EIXO ENTALHADO Ø1-3/8" - Z6 X 375mm	FABRICADO
2	1504	300201.73.2800	ENGRENAGEM ASA60H/1 Z35 F40 CHAVETADA	FABRICADO
3	5114	300201.52.1800	BASE DO RETENTOR	FABRICADO
4	1860	-	CHAVETA AGMA 512 A 3-8 " X 3-8 " X 57 mm	COMERCIAL
5	1467	-	MANCAL FC 207 GBR	COMERCIAL
6	1553	-	ROLAMENTO GE35-XL-KTT-B - (INA) COM TRAVA	COMERCIAL
7	1872	-	RETENTOR 35.00X52.00X10.00MM - 5377-BRG	COMERCIAL
8	1695	-	PORCA SEXT. AUTOTRAV. M12X1.75 DIN 985	COMERCIAL
9	1601	-	PARAF SEXT. M12X60 DIN 933	COMERCIAL
10	1685	-	PARAF. ALLEN SC M10X16 DIN 916	COMERCIAL
11	5273	305000.11.0800	FLANGE MANCALIZADA MAIOR	COMERCIAL



ITEM	CÓD. INTERNO	CÓD. ENGENHARIA	DESCRIÇÃO	ORIGEM
1	4874	305000.71.2800	RÉGUA ESTICAMENTO ESTEIRA DIREITA	FABRICADO
-	4880	305000.71.2800	RÉGUA ESTICAMENTO ESTEIRA ESQUERDA	FABRICADO
2	5398	305600.01.0800	ENGATE QUADRO/GARGANTA ESQUERDO	FABRICADO
3	5157	305600.11.0200	BASE INFERIOR DO ENGATE	FABRICADO
4	5398	305600.01.0800	ENGATE QUADRO/GARGANTA DIREITO	FABRICADO
5	5399	305600.01.0900	CARENAGEM FRONTAL	FABRICADO
6	1688	-	PARAF. FRANCÊS M6X16 DIN 603	COMERCIAL
7	1701	-	ARRUELA LISA COM. 1-4	COMERCIAL
8	1692	-	PORCA SEXT. AUTOTRAV. M6X1.00 DIN 985	COMERCIAL
9	1630	-	PARAF SEXT. M8X16 DIN 933	COMERCIAL
10	1700	-	ARRUELA LISA COM. 5-16	COMERCIAL
11	1705	-	ARRUELA LISA COM. 7-16	COMERCIAL
12	1695	-	PORCA SEXT. AUTOTRAV. M12X1.75 DIN 985	COMERCIAL
13	1667	-	PARAF. FRANCÊS M12X40 DIN 603	COMERCIAL
14	1597	-	PARAF SEXT. M12X35 DIN 933	COMERCIAL
15	1792	-	CUPILHA R 6.00X105MM SAE1070 BC	FABRICADO
16	-	300201.72.2300	PINO DE ENGATE DO QUADRO	FABRICADO
17	5299	305000.14.1000	REFORÇO Q.E LATERAL DIREITO	FABRICADO
18	5299	305000.14.1000	REFORÇO Q.E LATERAL ESQUERDO	FABRICADO
19	1673	-	PARAF. FRANCÊS M10X25 DIN 603	COMERCIAL
20	1703	-	ARRUELA LISA COM. 3-8	COMERCIAL
21	1694	-	PORCA SEXT. AUTOTRAV. M10X1.5 DIN 985	COMERCIAL



ITEM	CÓD. INTERNO	CÓD. ENGENHARIA	DESCRIÇÃO	ORIGEM
1	4775	DH.5000.005	MANGUEIRA DRENO MOTOR LAT. > RESERVATÓRIO (3,25 m) (Plat.25 ft)	
1	4776	DH.5000.006	MANGUEIRA DRENO MOTOR LAT. > RESERVATÓRIO (4,00 m) (Plat.30 ft)	
1	4777	DH.5000.007	MANGUEIRA DRENO MOTOR LAT. > RESERVATÓRIO (4,80 m) (Plat.35 ft)	
2	4772	DH.5000.002	MANGUEIRA SAÍDA MOTOR HIDRÁULICO MÓDULO ESQUERDO (6,15 m) (Plat.25 ft)	
2	4773	DH.5000.003	MANGUEIRA SAÍDA MOTOR HIDRÁULICO MÓDULO ESQUERDO (6,91 m) (Plat.30 ft)	
2	4774	DH.5000.004	MANGUEIRA SAÍDA MOTOR HIDRÁULICO MÓDULO ESQUERDO (7,67 m) (Plat.35 ft)	
3	4772	DH.5000.002	MANGUEIRA SAÍDA MOTOR HIDRÁULICO MÓDULO DIREITO > ENTRADA MH MÓDULO ESQUERDO (8,18 m) (Plat.25 ft)	
3	4773	DH.5000.003	MANGUEIRA SAÍDA MOTOR HIDRÁULICO MÓDULO DIREITO > ENTRADA MH MÓDULO ESQUERDO (9,70) (Plat.30 ft)	
3	4774	DH.5000.004	MANGUEIRA SAÍDA MOTOR HIDRÁULICO MÓDULO DIREITO > ENTRADA MH MÓDULO ESQUERDO (11,22 m) (Plat.35 ft)	
4	4775/4776/4777	DH.5000.005/ DH.5000.006/ DH.5000.007	MANGUEIRA DRENO MOTOR CENTRAL. > RESERVATÓRIO (1,20 m)	
5	4772/4773/ 4774	DH.5000.002/ DH.5000.003/ DH.5000.004	MANGUEIRA ENTRADA MOTOR HIDRÁULICO MÓDULO CENTRAL (1,43 m)	
6	4772/4773/ 4774	DH.5000.002/ DH.5000.003/ DH.5000.004	MANGUEIRA SAÍDA MOTOR HIDRÁULICO MÓDULO CENTRAL (1,43 m)	
7	4772	DH.5000.002	MANGUEIRA ENTRADA MOTOR HIDRÁULICO MÓDULO DIREITO (2,70 m) (Plat.25 ft)	
7	4773	DH.5000.003	MANGUEIRA ENTRADA MOTOR HIDRÁULICO MÓDULO DIREITO (3,45 m) (Plat.30 ft)	
7	4774	DH.5000.004	MANGUEIRA ENTRADA MOTOR HIDRÁULICO MÓDULO DIREITO (4,20 m) (Plat.35 ft)	
8	4775	DH.5000.005	MANGUEIRA DRENO MOTOR LAT. > RESERVATÓRIO (3,25 m) (Plat.25 ft)	
8	4776	DH.5000.006	MANGUEIRA DRENO MOTOR LAT. > RESERVATÓRIO (4,00 m) (Plat.30 ft)	
8	4777	DH.5000.007	MANGUEIRA DRENO MOTOR LAT. > RESERVATÓRIO (4,80 m) (Plat.35 ft)	
9	4771	DH.5000.001	MANGUEIRA SUÇÃO I > BOMBA I (0,335 m)	
10	4771	DH.5000.001	MANGUEIRA SUÇÃO II > BOMBA II (0,775 m)	
11	4771	DH.5000.001	MANGUEIRA BOMBA > BLOCO HIDRÁULICO MANIFOLD (0,245 m)	
12	4771	DH.5000.001	MANGUEIRA BOMBA > BLOCO HIDRÁULICO MANIFOLD (0,245 m)	
13	4771	DH.5000.001	MANGUEIRA BLOCO HIDRÁULICO MANIFOLD > FILTRO RETORNO (0,345 m)	







Rua Espírito Santo nº 2352
Bairro Jardim Novo Horizonte
Rondonópolis – MT
Fone: (66) 3421-1115



**JORGE
MÁQUINAS
AGRÍCOLAS**

Código de Publicação: CP.5600.000
Edição: Maio de 2023
Revisão: A (edição inicial)