

**JORGE
MÁQUINAS
AGRÍCOLAS**



Catálogo de peças

**EXTRATORA
EXG 250**



CONJUNTOS GERAIS

CONJUNTO CHASSI E TUBO CONDUTOR DE GRÃOS	02
CHASSIS PRINCIPAL	03
TRANSMISSÃO DA FACA	04
MONTAGEM COMPLETA DO TUBO	05
MONTAGEM TUBOS DE CONDUÇÃO.....	06
MANCAL BASE DO CARTER / ESTICADOR DO CARTER	07
MANCAL INTERMEDIÁRIO	08
MONTAGEM DO CARTER / GRADES DE PROTEÇÃO DA VARREDORA	09
CONJUNTO CARDAN E CILINDROS DO CABEÇALHO	10
CARDAN DO CABEÇALHO / CILINDRO TUBO DE ARTICULAÇÃO	11
CONJUNTO DO SUPORTE DO REDUTOR CARRETEL	12
ENGRENAGEM DO REDUTOR DO CARRETEL / TUBO DE RECOLHIMENTO	13
CONJUNTO DE TAMPAS	14
CONJUNTO CUBO DO CARDAN E PROTEÇÃO.....	15
PROTETOR DO CARDAN / BICO FIXO	16
SISTEMA DE ROSCA VARREDORA	17
ESTICADOR ROSCA VARREDORA / KIT RODA MONTADA	18
CAIXA DE TRANSMISSÃO.....	19
CONJUNTO DE TRANSMISSÃO	20
ENGRENAGEM DO ESTICADOR / TRANSMISSÃO FRONTAL.....	21
ESTICADOR DO PAINEL / TRANSMISSÃO TRASEIRA	22
ENGRENAGEM DO ESTICADOR TRANSMISSÃO TRASEIRA / CONJUNTO DE VÁLVULAS	23
TAMPA TRANSMISSÃO DA FACA / CONJUNTO FACA	24

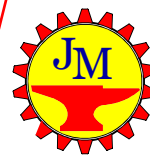
MAPAS

MAPA DE ROLAMENTOS/ENGRENAGENS	25
--------------------------------------	----

CAIXAS DE TRANSMISSÃO

CAIXA DE TRANSMISSÃO REDUTORA CR-A1312	26
CAIXA DE TRANSMISSÃO EX-04.....	27
CAIXA DE TRANSMISSÃO CT147120-01-ZH	28

CONJUNTOS GERAIS



**JORGE
MÁQUINAS
AGRÍCOLAS**

CONJUNTO TRANSMISSÃO FRONTAL

VER PÁG. 21

CONJUNTO CHASSI E TUBO CONDUTOR DE GRÃOS

VER PÁG. 02

CONJUNTO TRANSMISSÃO TRASEIRA

VER PÁG. 22

CONJUNTO CARDANS E CILINDRO DO CABEÇALHO

VER PÁG. 10

CONJUNTO CUBO DO CARDAN E PROTEÇÃO

VER PÁG. 15

KIT MANG. EXG250 V001

CJ CUBO DO CARDAN CABEÇALHO

VER PÁG. 11

CONJUNTO BICO FIXO

VER PÁG. 16

CONJUNTO FACA

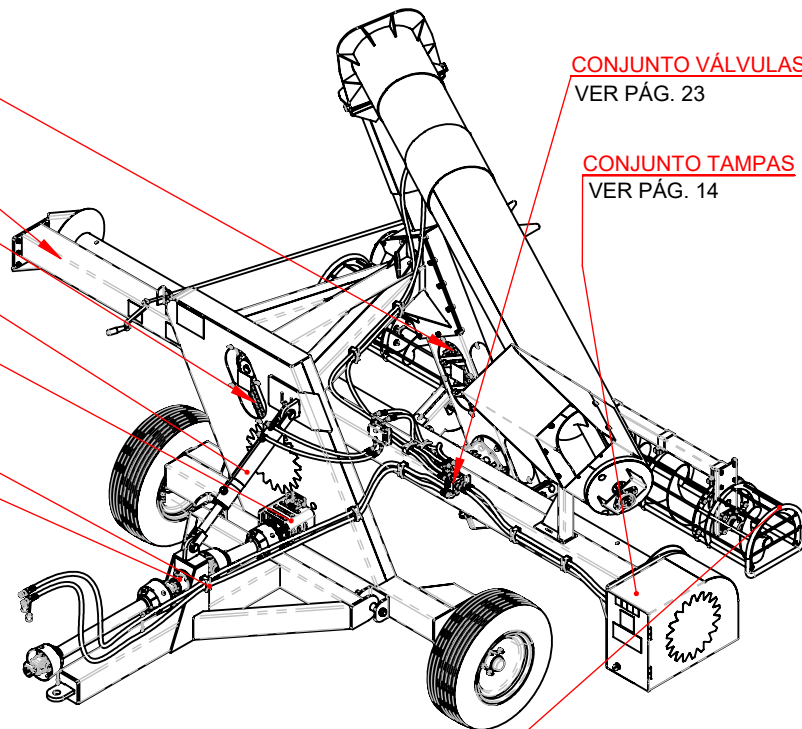
VER PÁG. 24

CONJUNTO VÁLVULAS

VER PÁG. 23

CONJUNTO TAMPAS

VER PÁG. 14



GRADES DE PROTEÇÃO DA VARREDORA

VER PÁG. 09

CONJUNTO CILINDRO DO TUBO DE ARTICULAÇÃO

VER PÁG. 11

CONJUNTO TAMPA DA TRANSMISSÃO DA FACA

VER PÁG. 04

CONJUNTO TRANSMISSÃO

VER PÁG. 20

CONJUNTO CAIXA DE TRANSMISSÃO

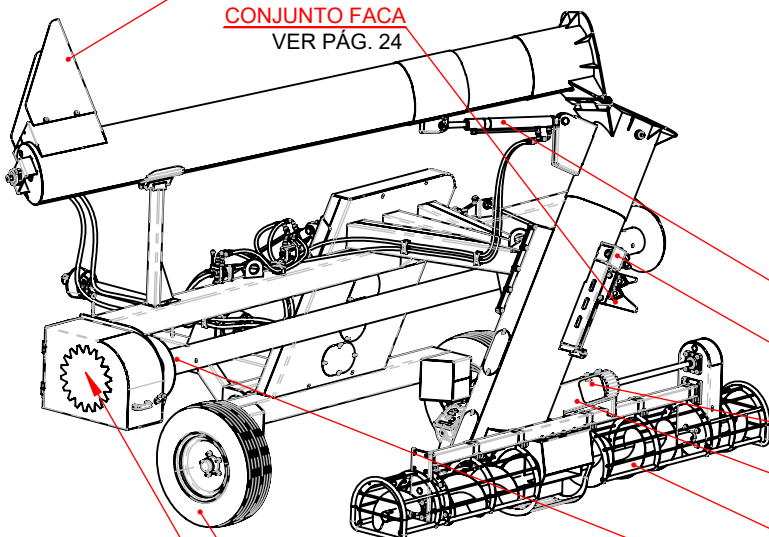
VER PÁG. 19

SISTEMA ROSCA VARREDORA

VER PÁG. 17

CONJUNTO SUPORTE REDUTOR CARRETEL

VER PÁG. 12



KIT RODA MONTADA PNEU LARGO

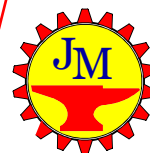
VER PÁG. 18

CONJUNTO SUPORTE REDUTOR CARRETEL

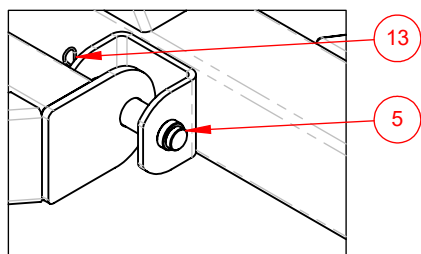
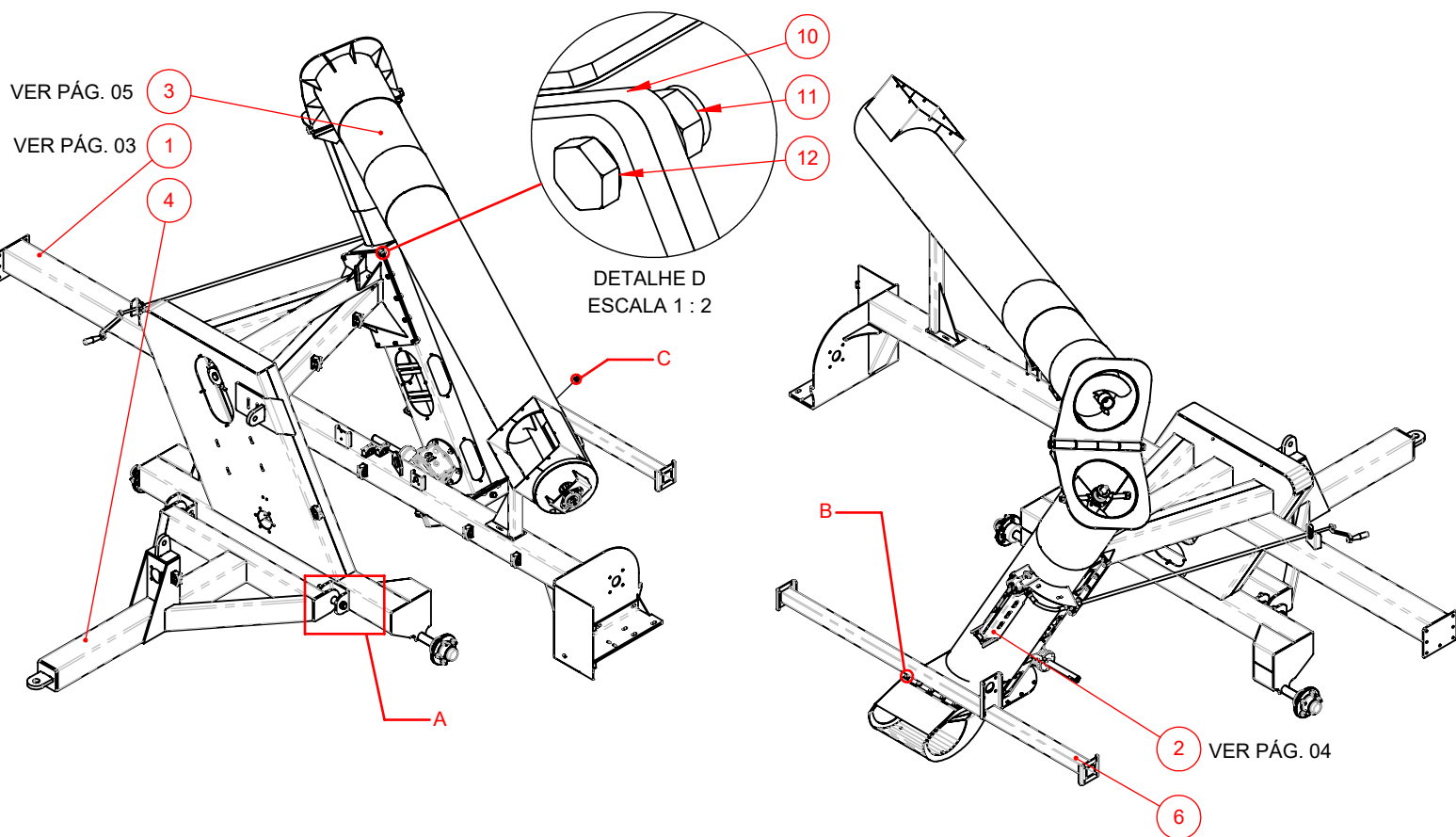
VER PÁG. 12

ITEM	CÓD. ENGENHARIA	DESCRIÇÃO	QTD.
1	150250.00.0000	CONJUNTO CHASSI E TUBO CONDUTOR DE GRÃOS	1
2	200250.00.1100	GRADES DE PROTEÇÃO DA VARREDORA	1
3	200250.00.1200	CONJUNTO CARDANS E CILINDRO DO CABEÇALHO	1
4	200250.00.1300	CONJUNTO CILINDRO DO TUBO DE ARTICULAÇÃO	1
5	200250.00.0900	CONJUNTO SUPORTE REDUTOR CARRETEL	1
6	200250.00.1400	CONJUNTO TAMPAS	1
7	200250.00.1600	CONJUNTO CUBO DO CARDAN E PROTEÇÃO	1
8	200250.00.0200	SISTEMA ROSCA VARREDORA	1
9	200250.00.1900	CONJUNTO BICO FIXO	1
10	200250.00.1700	CONJUNTO TRANSMISSÃO	1
11	200250.00.1800	CONJUNTO TRANSMISSÃO FRONTAL	1
12	200250.00.1500	CONJUNTO TRANSMISSÃO TRASEIRA	1
13	200250.00.2000	CONJUNTO VÁLVULAS	1
14	200100.00.0600	CONJUNTO TAMPA DA TRANSMISSÃO DA FACA	1
15	200100.00.0500	CONJUNTO FACA	1
16	250250.00.0900	CJ CUBO DO CARDAN CABEÇALHO	1
17	250250.00.1100	CONJUNTO CAIXA DE TRANSMISSÃO	1
18	250250.00.1700	KIT RODA MONTADA PNEU LARGO	2
19	1907	KIT ADESIVOS-MON EXG250 V001	1
20	1401	KIT MANG. EXG250 V001	1

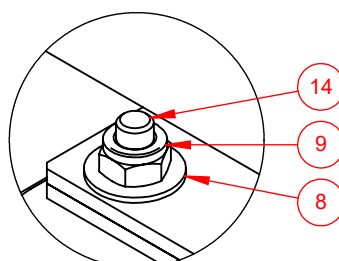
CONJUNTO CHASSI E TUBO CONDUTOR DE GRÃOS



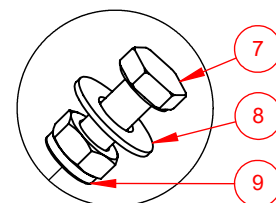
JORGE MÁQUINAS AGRÍCOLAS



DETALHE A
ESCALA 1 : 10



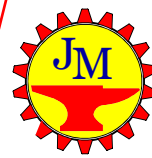
DETALHE B
ESCALA 1 : 2



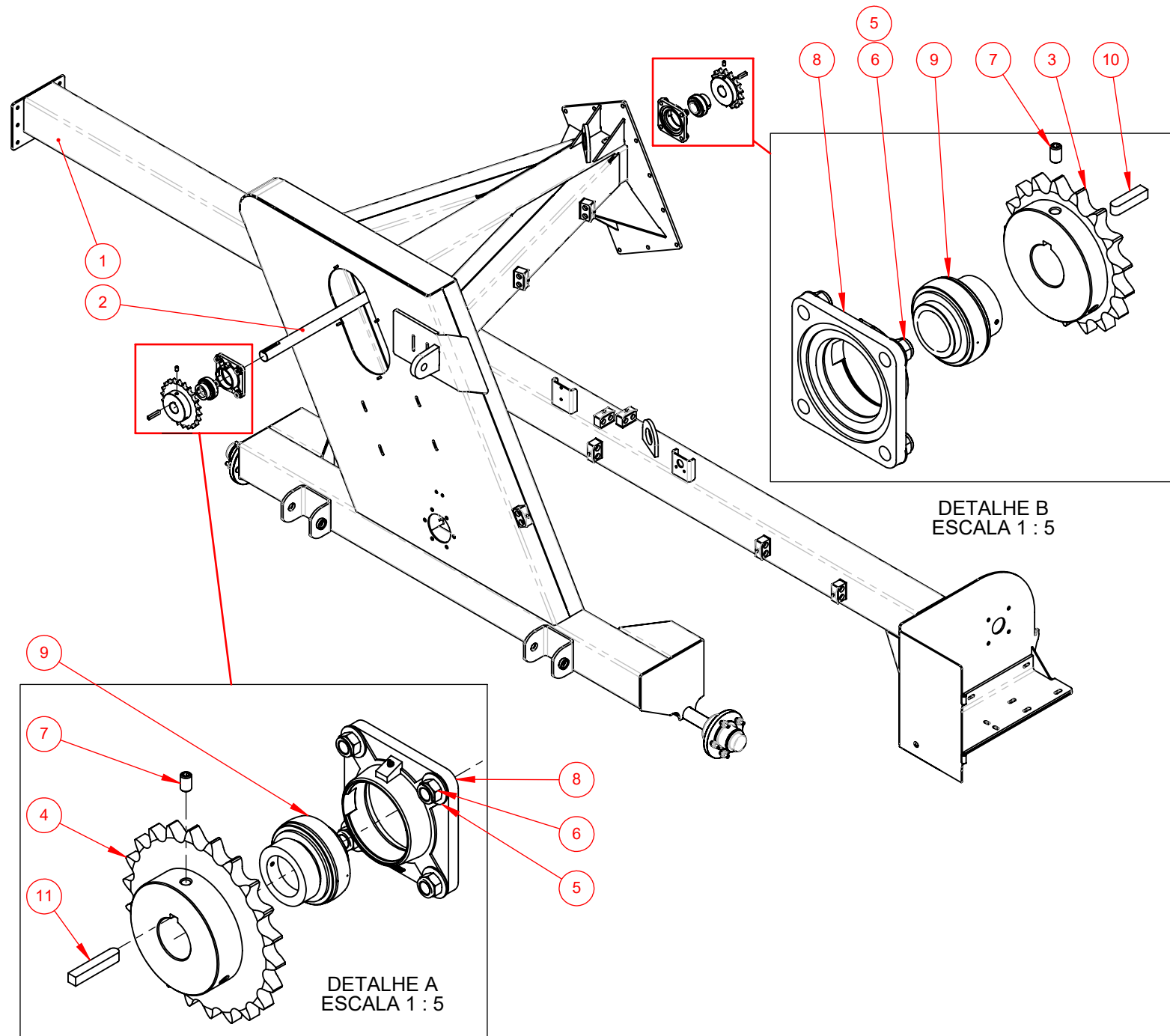
DETALHE C
ESCALA 1 : 2
PARAFUSO TRAVA TUBO

ITEM	CÓD. INTERNO	CÓD. ENGENHARIA	DESCRIÇÃO	ORIGEM	QTD.
1	NA	250250.00.0100	CHASSI PRINCIPAL - MONTAGEM INICIAL	FABRICADO	1
2	NA	250250.00.1500	TRANSMISSÃO DA FACA	FABRICADO	1
3	NA	200250.00.0100	MONTAGEM COMPLETA DO TUBO	FABRICADO	1
4	NA	300250.06.0100	ESTRUTURA DO CABEÇALHO	FABRICADO	1
5	NA	300201.72.1400	PINO Ø24,50 X 190	FABRICADO	2
6	NA	300250.04.0700	BASE DA VARREDORA	FABRICADO	1
7	1613	1613	PARAF. SEXT. M10X25X1.50 RT BC C8.8 - DIN933	COMERCIAL	1
8	1705	1705	ARRUELA LISA COMERCIAL 7-16" BC	COMERCIAL	11
9	1694	1694	PORCA SEXT C NYL BAIXA M10x1.5 ZB	COMERCIAL	11
10	1704	1704	ARRUELA LISA COMERCIAL 1-2" BC	COMERCIAL	11
11	1695	1695	PORCA SEXT C NYL BAIXA M12x1.75 ZB	COMERCIAL	12
12	1597	1597	PARAF. SEXT. M12X35X1.75 RT BC C8.8 - DIN933	COMERCIAL	12
13	1791	1791	TRAVA ROMANA 4.75X70 SAE 1070 BC	COMERCIAL	2
14	1742	1742	PARAF. SEXT. M10X30X1.50 RT BC C8.8 - DIN933	COMERCIAL	10
21	1700	1700	ARRUELA LISA COMERCIAL 5-16" BC	COMERCIAL	1
22	6169	6169	ANEL TRAVA E-16 - DIN 471	COMERCIAL	1
23	1851	1851	PINO GRAXEIRO S-C RETO M8X1.0	COMERCIAL	1

CHASSIS PRINCIPAL

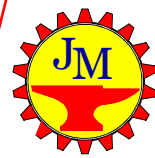


**JORGE
MÁQUINAS
AGRÍCOLAS**

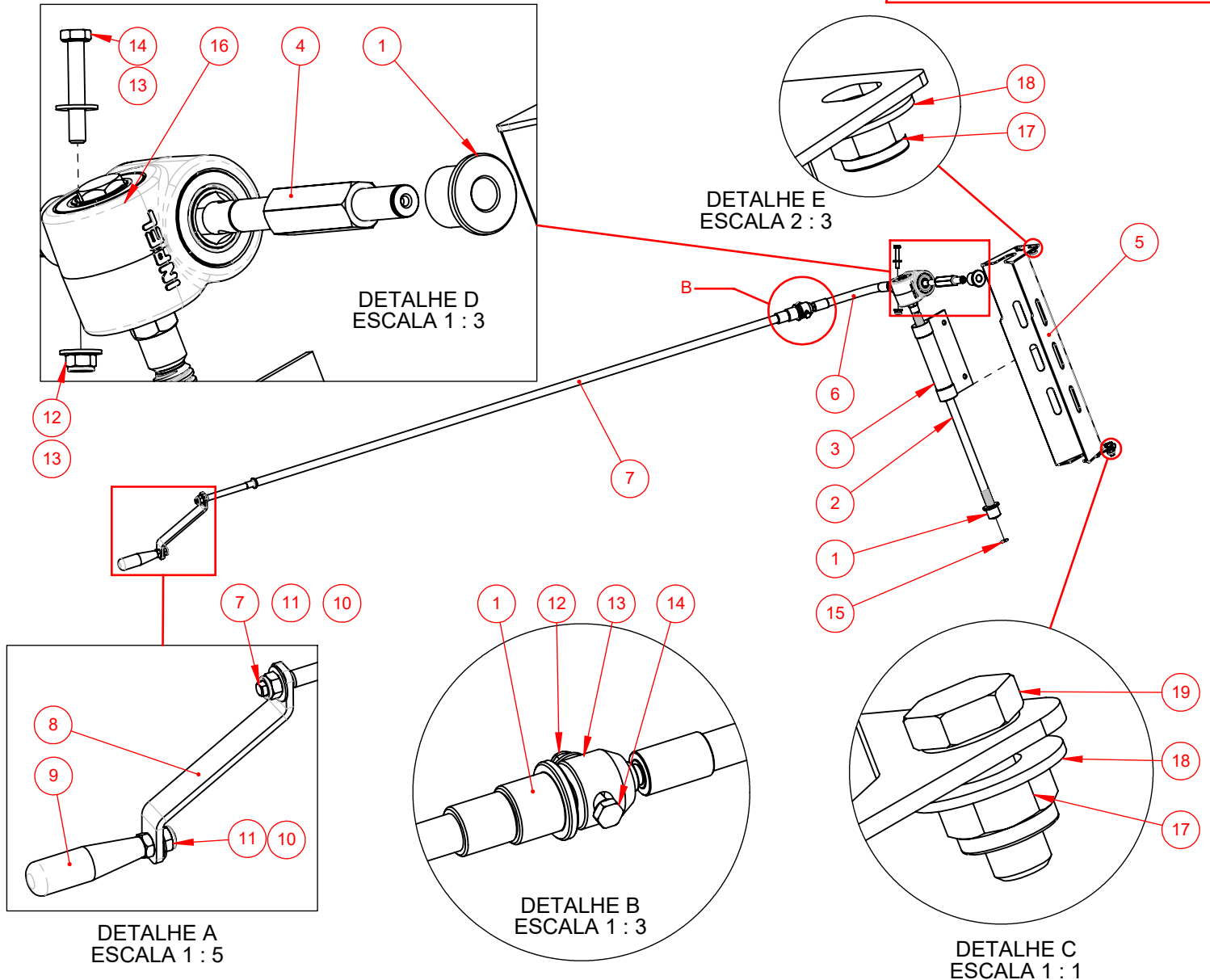


ITEM	CÓD. INTERNO	CÓD. ENGENHARIA	DESCRIÇÃO	ORIGEM	QTD.
1	NA	300250.04.0100	CHASSI EXTRATORA EXG-250	FABRICADO	1
2	NA	300250.72.0100	EIXO DA TRANSMISSÃO	FABRICADO	1
3	NA	300201.73.0600	ENGRENAGEM ANSI 80/1 Z17 T2 F40 G7 L35 COM CHAVETA	FABRICADO	1
4	NA	300201.73.0900	ENGRENAGEM ANSI 80/1 Z22 T2 F40 G7 L45 COM CHAVETA	FABRICADO	1
5	1704	1704	ARRUELA LISA COMERCIAL 1-2" BC	COMERCIAL	8
6	1695	1695	PORCA SEXT C NYL BAIXA M12x1.75 ZB	COMERCIAL	8
7	1685	1685	PARAF. ALLEN S/C DIN916 M10 x 16 C45H	COMERCIAL	4
8	1460	1460	MANCAL FUNDIDO F-208	COMERCIAL	2
9	1554	1554	ROLAMENTO GE40-XL-KTT-B	COMERCIAL	2
10	1768	1768	CHAVETA DIN6885 AB 3/8" x 3/8" x 40mm SAE 1045	COMERCIAL	1
11	1781	1781	CHAVETA DIN6885 AB 3/8"X3/8"X57MM	COMERCIAL	1

TRANSMISSÃO DA FACA

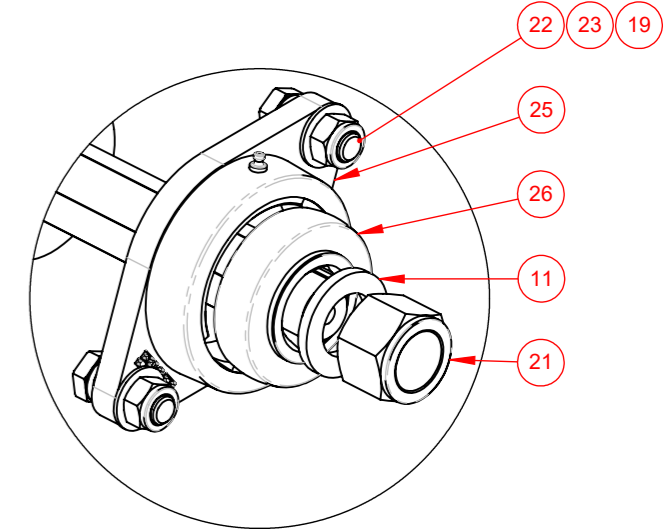
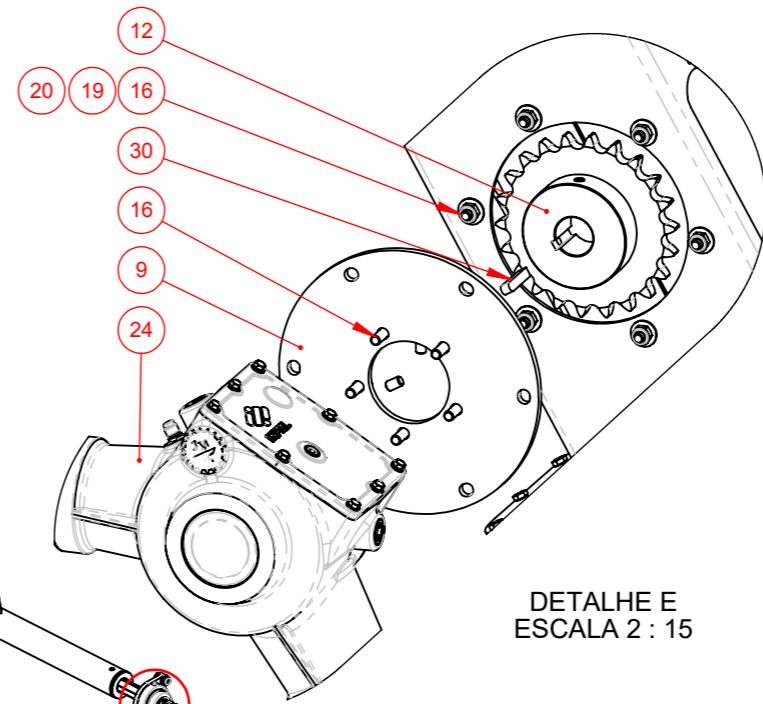
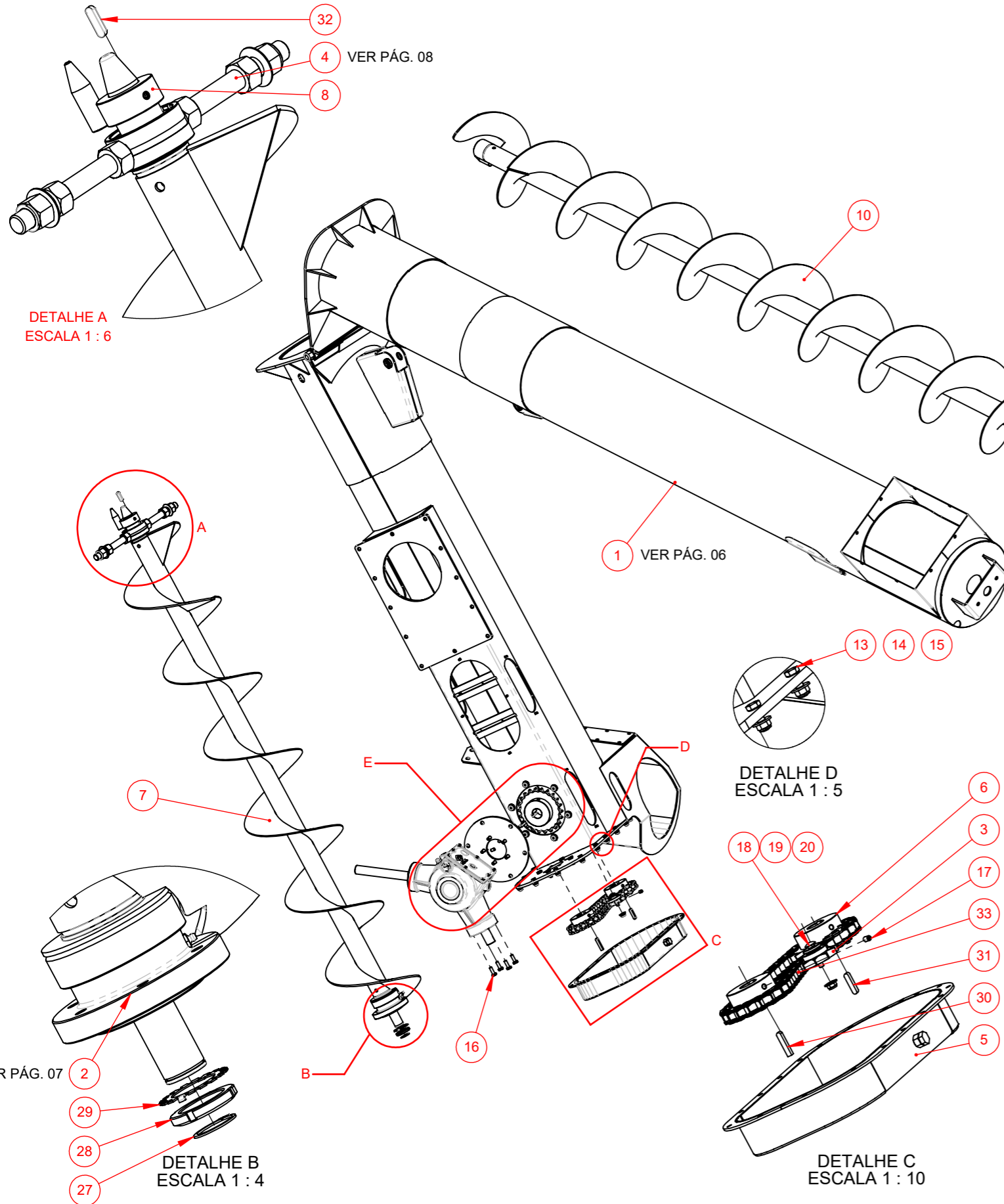


**JORGE
MÁQUINAS
AGRÍCOLAS**



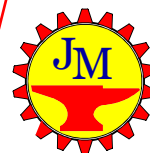
ITEM	CÓD. INTERNO	CÓD. ENGENHARIA	DESCRIÇÃO	ORIGEM	QTD.
1	NA	300100.38.1000	BUCHA ROSCA FACA	FABRICADO	4
2	NA	300100.03.0100	FUSO COMPLETO	FABRICADO	1
3	NA	300100.01.2200	SUPORTE FACA	FABRICADO	1
4	NA	300100.38.0900	EIXO SEXT. 22.23 X 154.00mm	FABRICADO	1
5	NA	300120.04.1000	PROTEÇÃO ROSCA TRAPEZOIDAL	FABRICADO	1
6	NA	300250.71.0100	MANGUEIRA DE ACOPLAMENTO	FABRICADO	1
7	NA	350250.01.0100	VARÃO DA FACA DE CORTE	FABRICADO	1
8	NA	300120.86.0300	MANIVELA	FABRICADO	1
9	6162	6162	MANOPLA CABO GIRATORIO 2789 - M12X1,75	COMERCIAL	1
10	1704	1704	ARRUELA LISA COMERCIAL 1-2" BC	COMERCIAL	2
11	1695	1695	PORCA SEXT C NYL BAIXA M12x1.75 ZB	COMERCIAL	2
12	1693	1693	PORCA SEXT C NYL BAIXA M8x1.25 ZB	COMERCIAL	2
13	1700	1700	ARRUELA LISA COMERCIAL 5-16" BC	COMERCIAL	3
14	1636	1636	PARAF. SEXT. M8X50X1.25 RT BC C8.8 - DIN933	COMERCIAL	2
15	6169	6169	ANEL TRAVA E-16 - DIN 471	COMERCIAL	2
16	5644	5644	CAIXA DE TRANSMISSÃO-CT2006-ZH	COMERCIAL	1
17	1694	1694	PORCA SEXT C NYL BAIXA M10x1.5 ZB	COMERCIAL	4
18	1705	1705	ARRUELA LISA COMERCIAL 7-16" BC	COMERCIAL	4
19	1613	1613	PARAF. SEXT. M10X25X1.50 RT BC C8.8 - DIN933	COMERCIAL	2

MONTAGEM COMPLETA DO TUBO

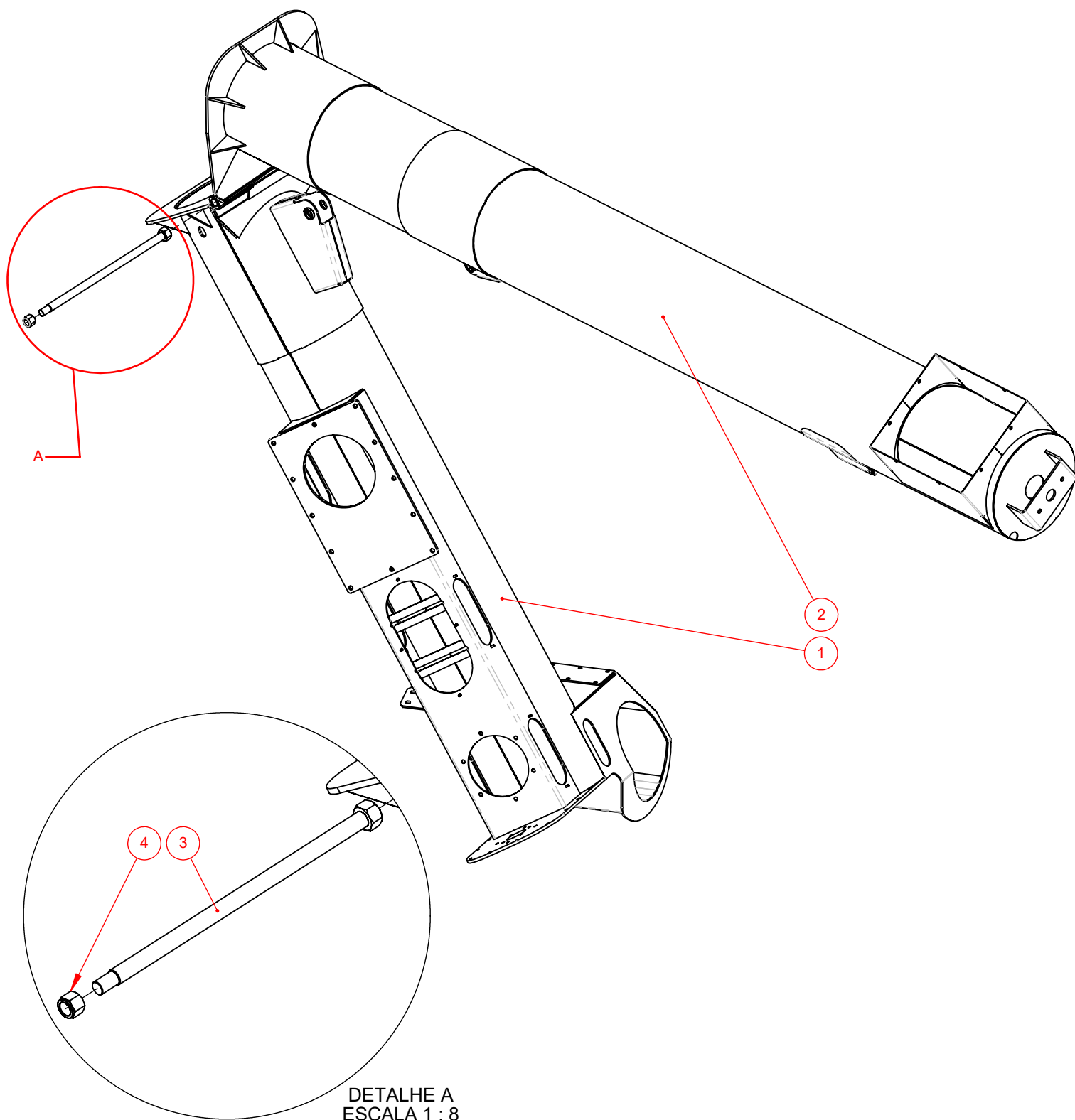


ITEM	CÓD. INTERNO	CÓD. ENGENHARIA	DESCRIÇÃO	ORIGEM	QTD.
1	NA	250250.00.0200	MONTAGEM DOS TUBOS DE CONDUÇÃO	FABRICADO	1
2	NA	250100.00.0600	MANCAL BASE DO CARTER	FABRICADO	1
3	NA	250250.00.0400	ESTICADOR CARTER	FABRICADO	1
4	NA	250250.00.1300	MANCAL INTERMEDIÁRIO	FABRICADO	1
5	NA	250250.00.0300	MONTAGEM CÂRTER + PARAFUSO	FABRICADO	1
6	NA	300201.73.0800	ENGRENAGEM ANSI 80/1 Z18 T2 F36 G7 L45 COM CHAVETA	FABRICADO	2
7	NA	300250.04.0500	ROSCA TRANSPORTADORA	FABRICADO	1
8	NA	300201.01.1600	CONJ. TRAVA DE CONEXÃO	FABRICADO	1
9	NA	300250.11.0100	FLANGE CAIXA INPEL EXG200/400	FABRICADO	1
10	NA	300250.04.0600	ROSCA SUPERIOR	FABRICADO	1
11	NA	300100.12.0100	ARRUELA 1"	FABRICADO	1
12	NA	300201.73.0900	ENGRENAGEM ANSI 80/1 Z22 T2 F40 G7 L45 COM CHAVETA	FABRICADO	1
13	1632	1632	PARAF. SEXT. M8X25X1.25 RT BC C8.8 - DIN933	COMERCIAL	18
14	1700	1700	ARRUELA LISA COMERCIAL 5-16" BC	COMERCIAL	19
15	1693	1693	PORCA SEXT C NYL BAIXA M8x1.25 ZB	COMERCIAL	18
16	1742	1742	PARAF. SEXT. M10X30X1.50 RT BC C8.8 - DIN933	COMERCIAL	21
17	1685	1685	PARAF. ALLEN S/C DIN916 M10 x 16 C45H	COMERCIAL	8
18	1653	1653	PARAF. FRANCES M10X50X1.50 RP BC C8.8 - DIN603	COMERCIAL	1
19	1705	1705	ARRUELA LISA COMERCIAL 7-16" BC	COMERCIAL	9
20	1694	1694	PORCA SEXT C NYL BAIXA M10x1.5 ZB	COMERCIAL	11
21	1606	1606	PORCA SEXT C NYL 1" UNC CHV1.7-16" G.2	COMERCIAL	1
22	1597	1597	PARAF. SEXT. M12X35X1.75 RT BC C8.8 - DIN933	COMERCIAL	2
23	1695	1695	PORCA SEXT C NYL BAIXA M12x1.75 ZB	COMERCIAL	2
24	2267.	2267.	CAIXA DE TRANSMISSÃO CT147120-01-ZH	COMERCIAL	1
25	1461	1461	MANCAL FUNDIDO FL-207	COMERCIAL	1
26	1545	1545	ROLAMENTO SEXTAVADO 1-1/4" GSK104-207R3,	COMERCIAL	1
27	1812	1812	ANEL TRAVA DIN 471 E-35 NORMAL AÇO CARB	COMERCIAL	1
28	1618	1618	PORCA TRAVA DE FIXAÇÃO KM-08	COMERCIAL	1
29	1720	1720	ARRUELA TRAVA DE FIXAÇÃO MB-08	COMERCIAL	1
30	1780	1780	CHAVETA DIN6885 AB 9.53 X 9.53 X 53.00mm	COMERCIAL	2
31	1776	1776	CHAVETA DIN6885 A 3/8"X3/8"X46MM	COMERCIAL	1
32	1775	1775	CHAVETA DIN6885 A 3/8"X3/8"X40MM	COMERCIAL	1
33	1526	1526	CORRENTE ASA 80/1 47L (1.19M)	COMERCIAL	1

MONTAGEM TUBOS DE CONDUÇÃO



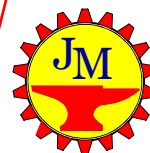
JORGE
MÁQUINAS
AGRÍCOLAS



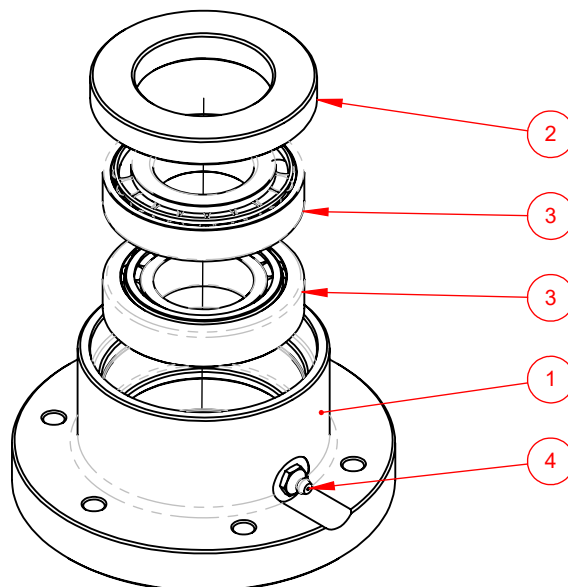
DETALHE A
ESCALA 1 : 8

ITEM	CÓD. INTERNO	CÓD. ENGENHARIA	DESCRIÇÃO	ORIGEM	QTD.
1	NA	300250.04.0200	CONJUNTO TUBO INFERIOR	FABRICADO	1
2	NA	300250.04.0300	TUBO SUPERIOR ESTRUTURAL	FABRICADO	1
3	NA	300250.04.0400	CJ SOLDADO EIXO DO GONZO	FABRICADO	1
4	1605	1605	PORCA SEXT C/ NYL 7/8" UNC CH 1 1/4"	COMERCIAL	1

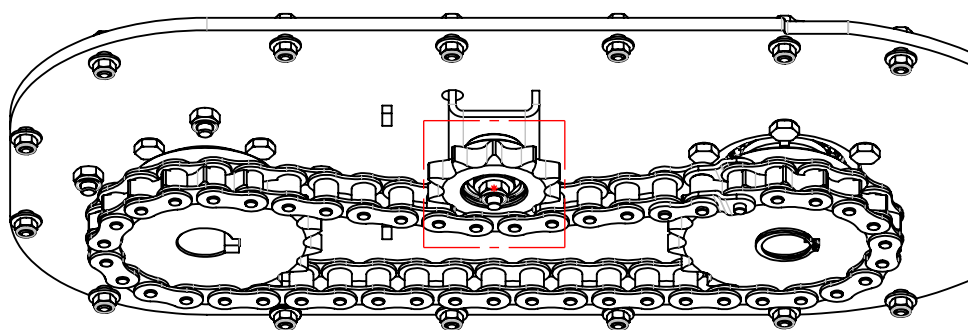
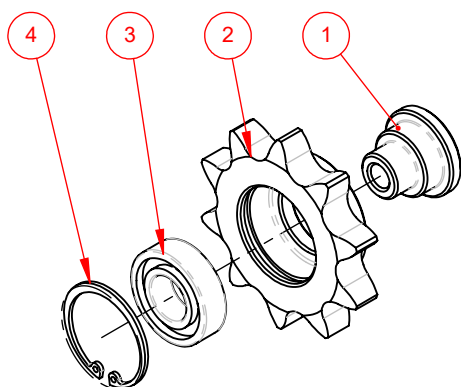
MANCAL BASE DO CARTER ESTICADOR DO CARTER



**JORGE
MÁQUINAS
AGRÍCOLAS**

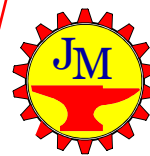


ITEM	CÓD. INTERNO	CÓD. ENGENHARIA	DESCRIÇÃO	ORIGEM	QTD.
1	NA	300100.52.0100	MANCAL BASE DO CARTER	FABRICADO	1
2	1870	1870	RETENTOR 55,00 x 90,00 x 12,5mm - 4607-BG	COMERCIAL	1
3	1548	1548	ROLAMENTO 30208	COMERCIAL	2
4	1800	1800	PINO GRAXEIRO S-C RETO M8X1.25	COMERCIAL	1

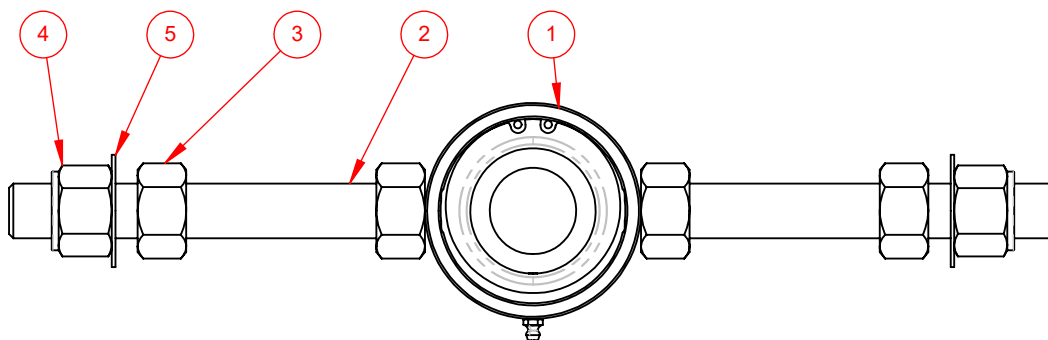


ITEM	CÓD. INTERNO	CÓD. ENGENHARIA	DESCRIÇÃO	ORIGEM	QTD.
1	NA	300201.72.5000	EIXO ESTICADOR ASA 60/1 - 28mm	FABRICADO	1
2	NA	300201.73.1900	ENGRENAGEM ANSI 80/1 Z10 T2 ESTICADORA L25	FABRICADO	1
3	1537	1537	ROLAMENTO RADIAL DE ESFERAS DIN 625 - 6004	COMERCIAL	1
4	1824	1824	ANEL TRAVA DIN 472 I-42 NORMAL AÇO CARB	COMERCIAL	1

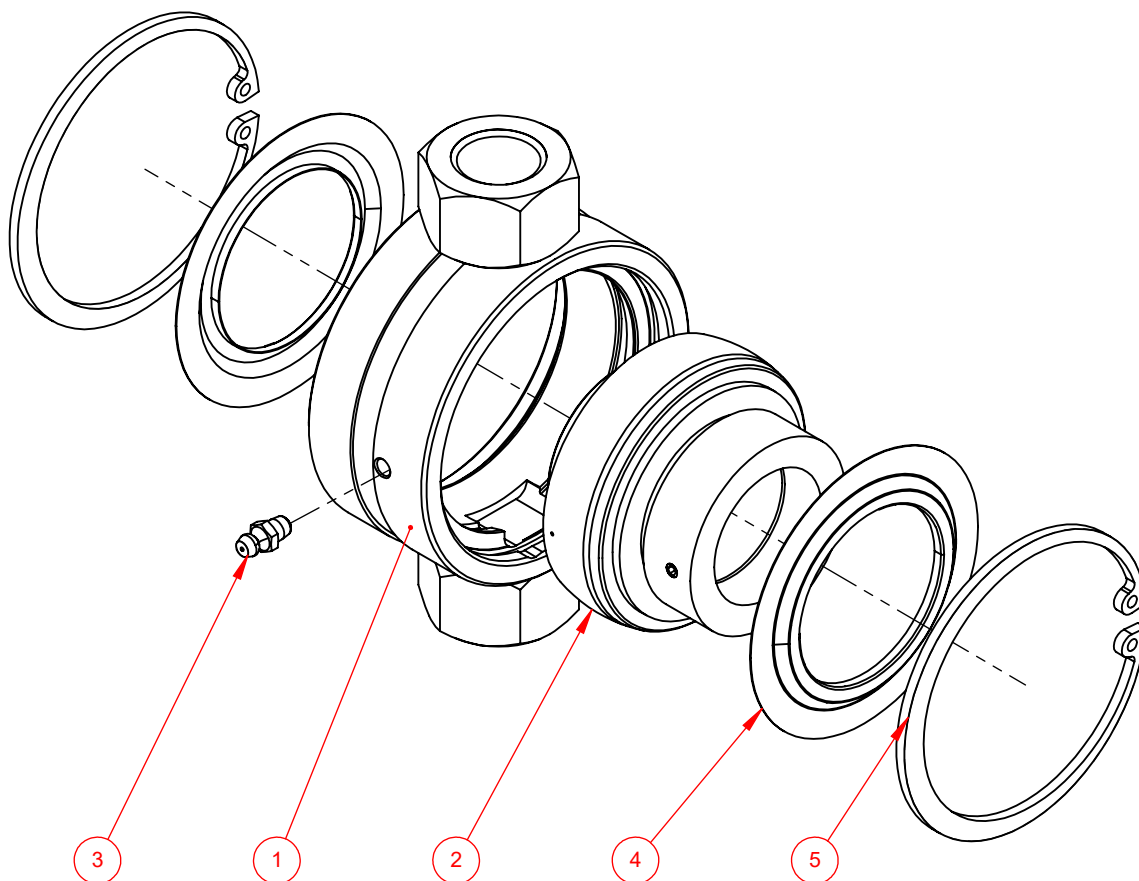
MANCAL INTERMEDIÁRIO



**JORGE
MÁQUINAS
AGRÍCOLAS**

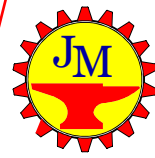


ITEM	CÓD. INTERNO	CÓD. ENGENHARIA	DESCRIÇÃO	ORIGEM	QTD.
1	NA	250250.00.1400	CONJUNTO MANCAL DE CENTRO	FABRICADO	1
2	NA	300250.38.0100	FUSO ROSCADO Ø25,40 X 185mm	FABRICADO	2
3	1710	1710	PORCA SEXT NORMAL 1" UNC	COMERCIAL	2
4	1606	1606	PORCA SEXT C NYL 1" UNC CHV1.7-16" G.2	COMERCIAL	2
5	1708	1708	ARRUELA LISA COMERCIAL 1" BC	COMERCIAL	2

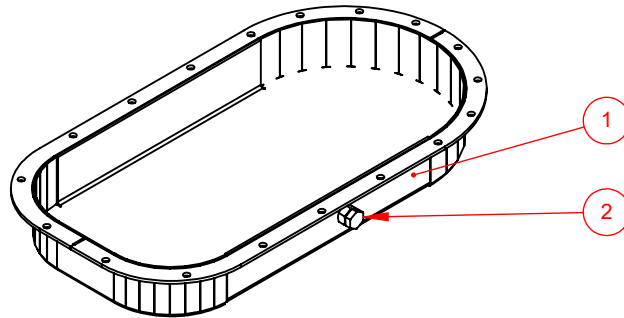


ITEM	CÓD. INTERNO	CÓD. ENGENHARIA	DESCRIÇÃO	ORIGEM	QTD.
1	NA	300250.04.1100	MANCAL DE CENTRO COM PORCA SOLDADA	FABRICADO	1
2	1554	1554	ROLAMENTO GE40-XL-KTT-B	COMERCIAL	1
3	1799	1799	PINO GRAXEIRO S-C RETO M6X1.00	COMERCIAL	1
4	3753	3753	ANEL DE VEDAÇÃO INTERNO Ø53x85 - 3209 JV	COMERCIAL	2
5	1805	1805	ANEL TRAVA DIN 472 I-85 NORMAL AÇO CARB	COMERCIAL	2

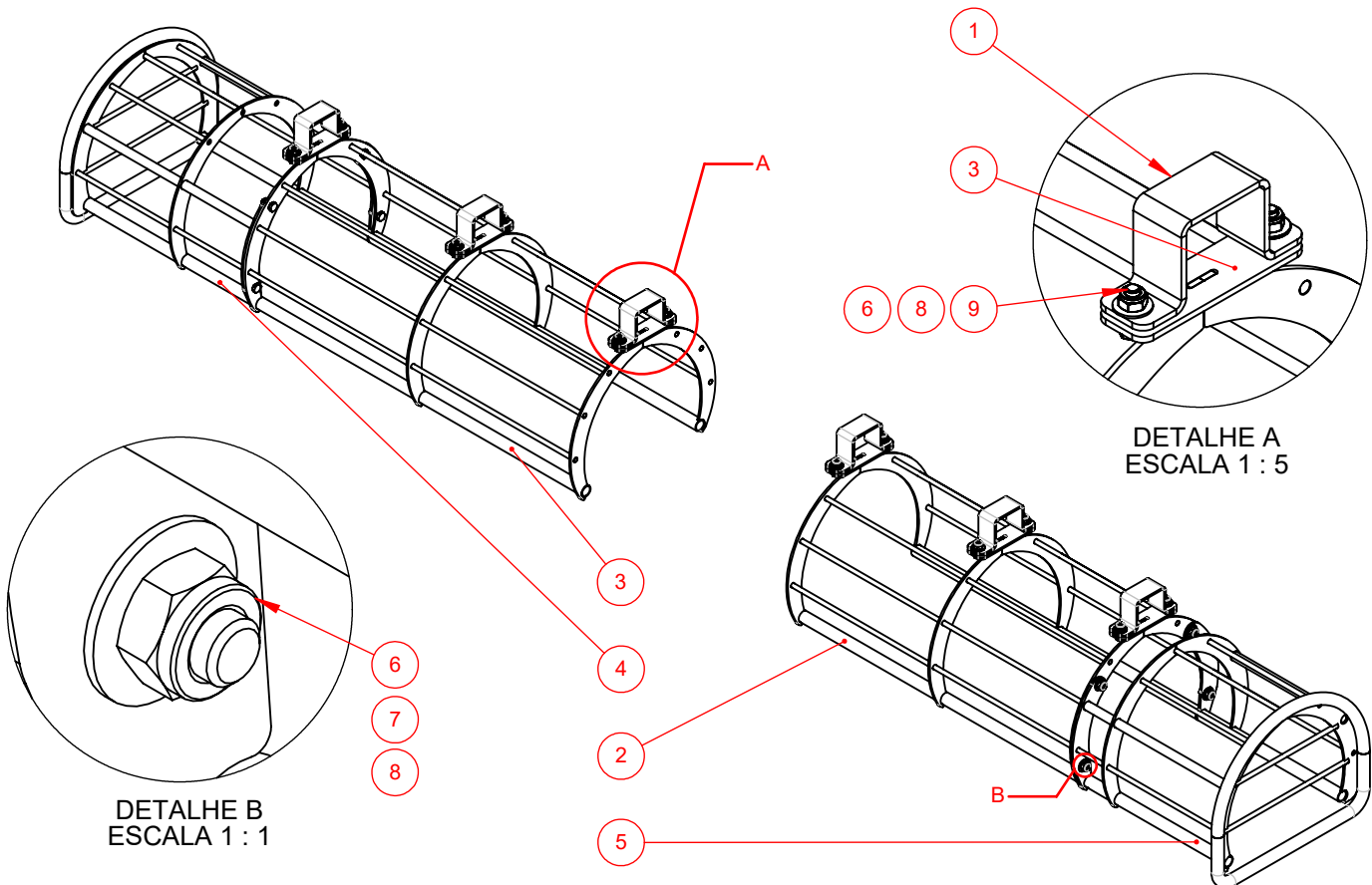
MONTAGEM CARTER GRADES DE PROTEÇÃO DA VARREDORA



**JORGE
MÁQUINAS
AGRÍCOLAS**

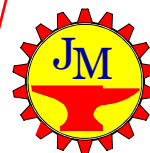


ITEM	CÓD. INTERNO	CÓD. ENGENHARIA	DESCRIÇÃO	ORIGEM	QTD.
1	NA	300250.01.0100	TAMPA CARTER	FABRICADO	1
2	1734	1734	PARAF. SEXT. M16X25X2.00 RT BC C8.8 - DIN933	COMERCIAL	1

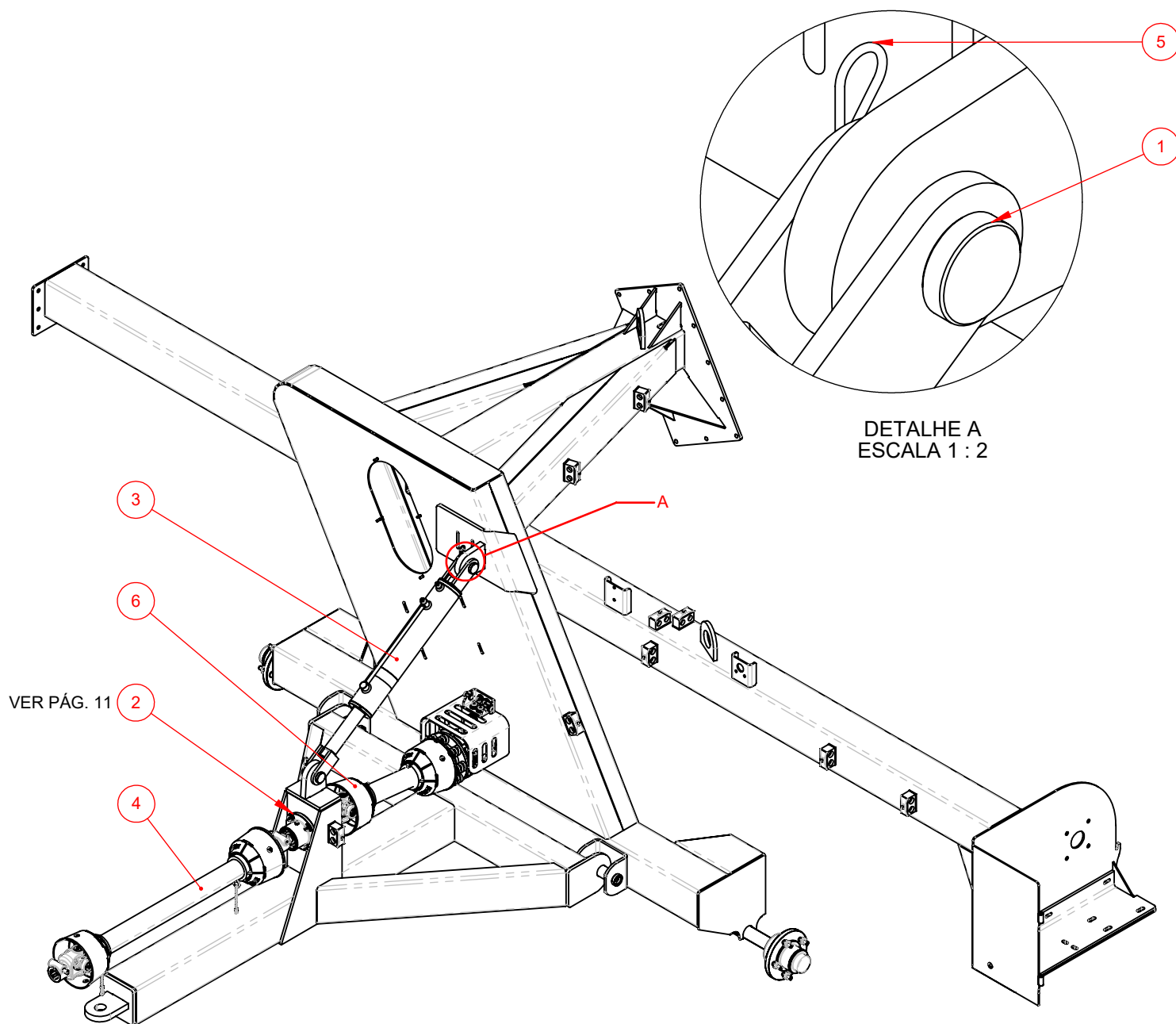


ITEM	CÓD. INTERNO	CÓD. ENGENHARIA	DESCRIÇÃO	ORIGEM	QTD.
1	NA	300100.16.0500	SUPORE U DA PROTEÇÃO	FABRICADO	6
2	NA	300250.01.0800	PROTEÇÃO MENOR EXG250	FABRICADO	1
3	NA	300250.01.0900	PROTEÇÃO MAIOR EXG250	FABRICADO	1
4	NA	300250.01.1500	PROTEÇÃO LATERAL	FABRICADO	1
5	NA	300250.01.1400	PROTEÇÃO LATERAL	FABRICADO	1
6	1694	1694	PORCA SEXT C NYL BAIXA M10x1.5 ZB	COMERCIAL	31
7	1613	1613	PARAF. SEXT. M10X25X1.50 RT BC C8.8 - DIN933	COMERCIAL	8
8	1705	1705	ARRUELA LISA COMERCIAL 7-16" BC	COMERCIAL	28
9	1742	1742	PARAF. SEXT. M10X30X1.50 RT BC C8.8 - DIN933	COMERCIAL	23

CONJUNTO CARDAN E CILINDROS DO CABEÇALHO

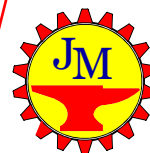


JORGE
MÁQUINAS
AGRÍCOLAS

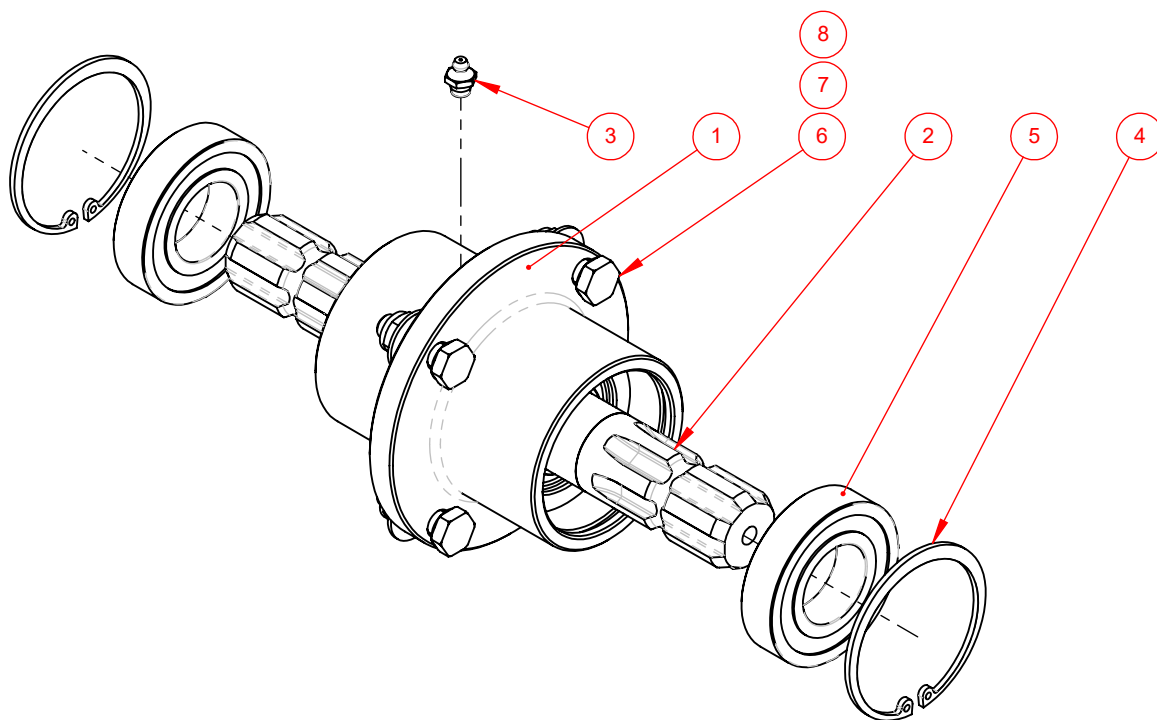


ITEM	CÓD. INTERNO	CÓD. ENGENHARIA	DESCRIÇÃO	ORIGEM	QTD.
1	NA	300201.72.1600	PINO Ø24,50 X 62	FABRICADO	2
2	NA	250250.00.0900	CJ CUBO DO CARDAN CABEÇALHO	FABRICADO	1
3	1414	1414	ATUADOR LIN HIDR 3"X1-3/4"X350MM	COMERCIAL	1
4	3510	3510	CARDAN TCN 20/21/22/20/TP 700MM CNP2020-700PE	COMERCIAL	1
5	1791	1791	TRAVA ROMANA 4.75X70 SAE 1070 BC	COMERCIAL	2
6	1576	1576	CARDAN TCN 20/21/22/EN 205-00SB/TB 295MM	COMERCIAL	1

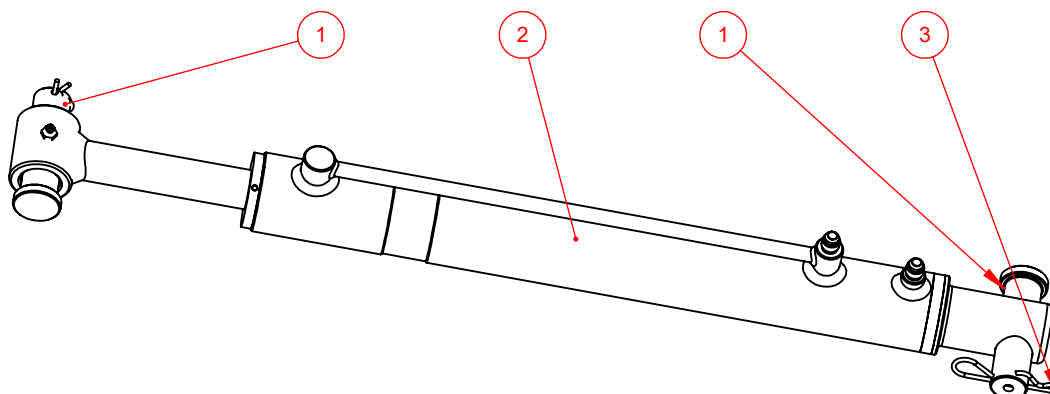
CONJUNTO CARDAN CABEÇALHO CILINDRO TUBO DE ARTICULAÇÃO



JORGE
MÁQUINAS
AGRÍCOLAS

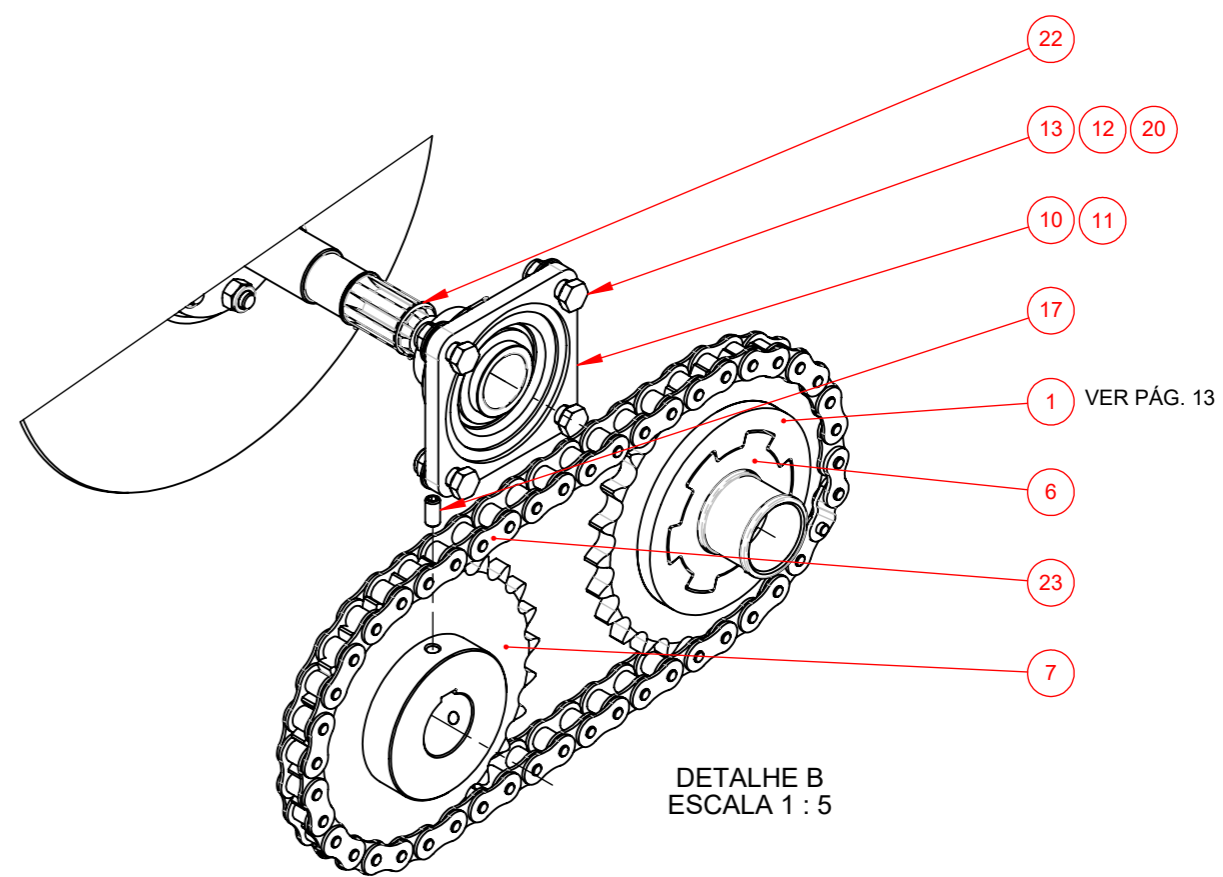
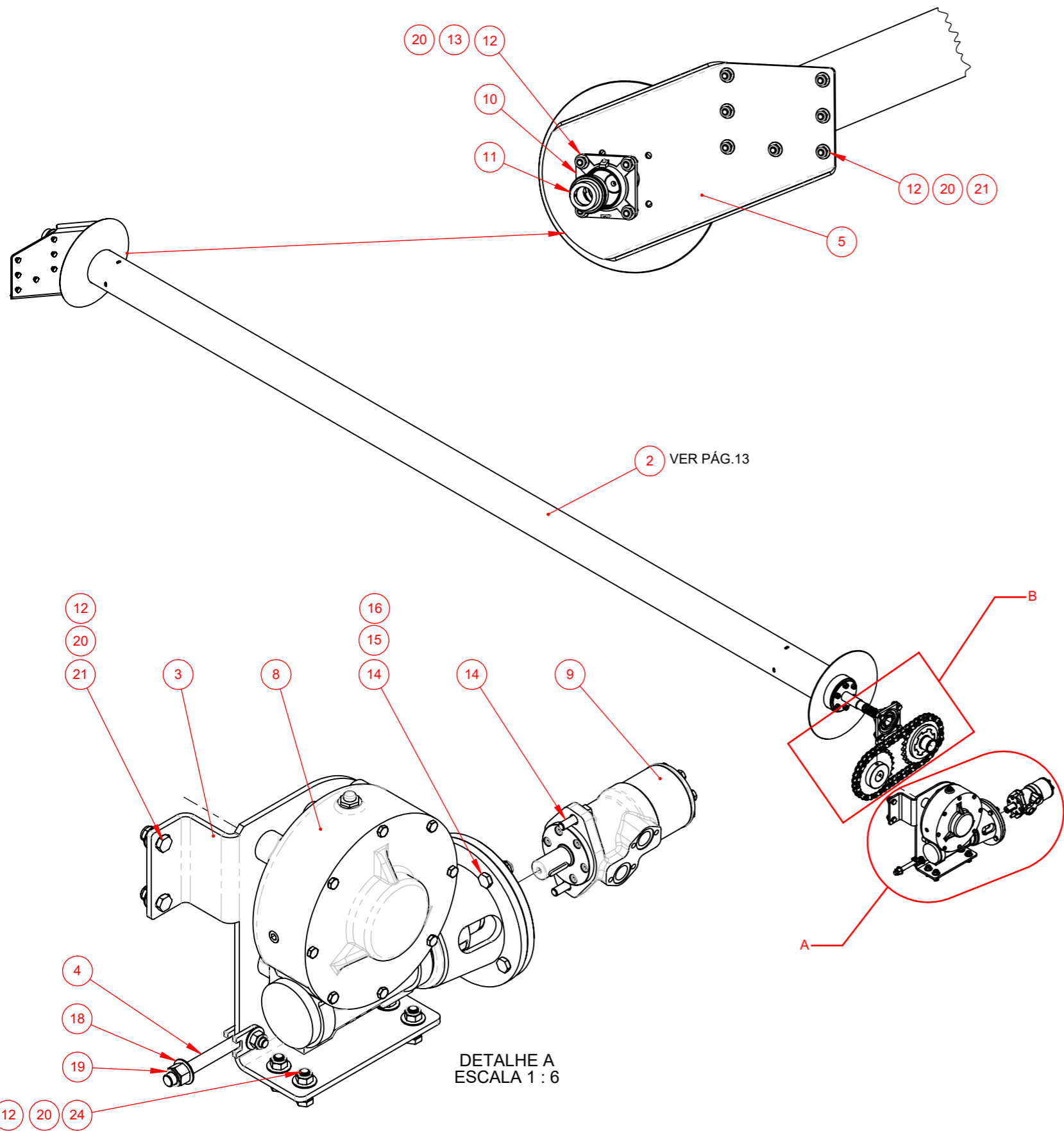


ITEM	CÓD. INTERNO	CÓD. ENGENHARIA	DESCRIÇÃO	ORIGEM	QTD.
1	NA	300250.52.0100	CUBO DO CARDAN CABEÇALHO	FABRICADO	1
2	NA	300201.72.5100	EIXO ESTRIADO CARDAN CABEÇALHO	FABRICADO	1
3	1851	1851	PINO GRAXEIRO S-C RETO M8X1.0	COMERCIAL	1
4	1820	1820	ANEL TRAVA DIN 472 I-72 NORMAL AÇO CARB	COMERCIAL	2
5	1555	1555	ROLAMENTO DE ESFERAS 6207 DDU	COMERCIAL	2
6	1614	1614	PARAF. SEXT. M10X35X1.50 RT BC C8.8 - DIN933	COMERCIAL	4
7	1705	1705	ARRUELA LISA COMERCIAL 7-16" BC	COMERCIAL	4
8	1694	1694	PORCA SEXT C NYL BAIXA M10x1.5 ZB	COMERCIAL	4



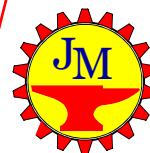
ITEM	CÓD. INTERNO	CÓD. ENGENHARIA	DESCRIÇÃO	ORIGEM	QTD.
1	NA	300201.72.1500	PINO Ø29,50 X 102	FABRICADO	2
2	1410	1410	ATUADOR LIN HIDR 2" X 1.1/4" X 441 mm	COMERCIAL	1
3	1791	1791	TRAVA ROMANA 4.75X70 SAE 1070 BC	COMERCIAL	2

CONJUNTO DE SUPORTE REDUTOR CARRETEL

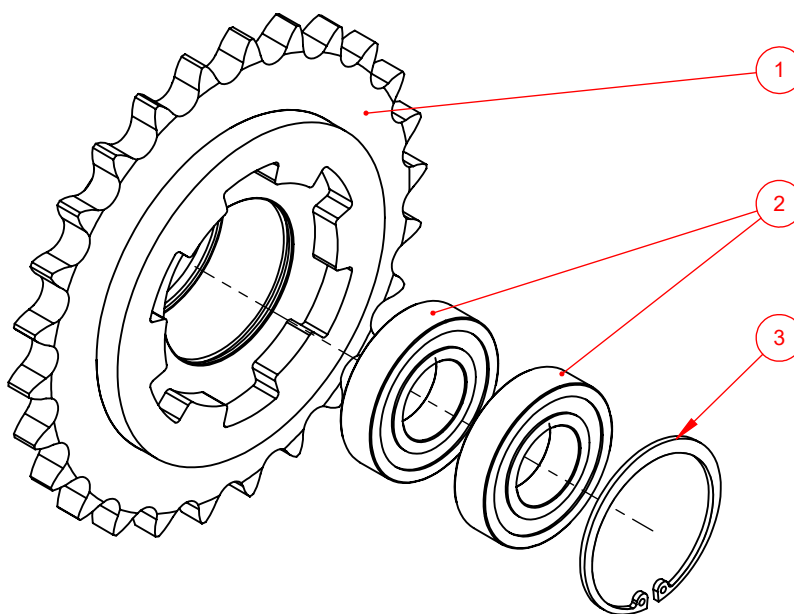


ITEM	CÓD. INTERNO	CÓD. ENGENHARIA	DESCRIÇÃO	ORIGEM	QTD.
1	NA	200250.00.1000	CONJUNTO ENGENHAGEM DO CARRETEL	FABRICADO	1
2	NA	250100.00.1300	TUBO DO RECOLHIMENTO	FABRICADO	1
3	NA	300250.16.0600	SUPORTE DO REDUTOR	FABRICADO	1
4	NA	300250.01.1200	ESTICADOR CORRENTES DO CARRETEL	FABRICADO	1
5	NA	300250.14.0100	BRAÇO LATERAL	FABRICADO	1
6	NA	300100.01.1200	CONJUNTO SOLDADO CATRACA ACOPLAMENTO	FABRICADO	1
7	NA	300201.73.0200	ENGENHAGEM ANSI 80/1 Z26 T2 F45 G7 L40 COM CHAVETA	FABRICADO	1
8	1909	1909	REDUTOR TRANSM FCR-A1312NN-FAE25.40	COMERCIAL	1
9	1917	1917	MOTOR HIDR OMR315 CIL 1" A2 G1/2"	COMERCIAL	1
10	1460	1460	MANCAL FUNDIDO F-208	COMERCIAL	2
11	1554	1554	ROLAMENTO GE40-XL-KTT-B	COMERCIAL	2
12	1704	1704	ARRUELA LISA COMERCIAL 1-2" BC	COMERCIAL	27
13	1597	1597	PARAF. SEXT. M12X35X1.75 RT BC C8.8 - DIN933	COMERCIAL	13
14	1620	1620	PARAF. SEXT. M10X40X1.50 RT BC C8.8 - DIN933	COMERCIAL	6
15	1705	1705	ARRUELA LISA COMERCIAL 7-16" BC	COMERCIAL	4
16	1694	1694	PORCA SEXT C NYL BAIXA M10x1.5 ZB	COMERCIAL	4
17	1686	1686	PARAF. ALLEN S/C DIN916 M10 x 20 C45H	COMERCIAL	2
18	1706	1706	ARRUELA LISA COMERCIAL 5-8" BC	COMERCIAL	1
19	1611	1611	PORCA SEXT C NYL 5-8" UNC CHV15-16" G.2	COMERCIAL	1
20	1695	1695	PORCA SEXT C NYL BAIXA M12x1.75 ZB	COMERCIAL	22
21	1596	1596	PARAF. SEXT. M12X30X1.75 RT BC C8.8 - DIN933	COMERCIAL	9
22	1812	1812	ANEL TRAVA DIN 471 E-35 NORMAL AÇO CARB	COMERCIAL	2
23	1526	1526	CORRENTE ASA 80/1 47L (1.19M)	COMERCIAL	1
24	NA	1598	PARAF. SEXT. M12X40X1.75 RT BC C8.8 - DIN933	COMERCIAL	5

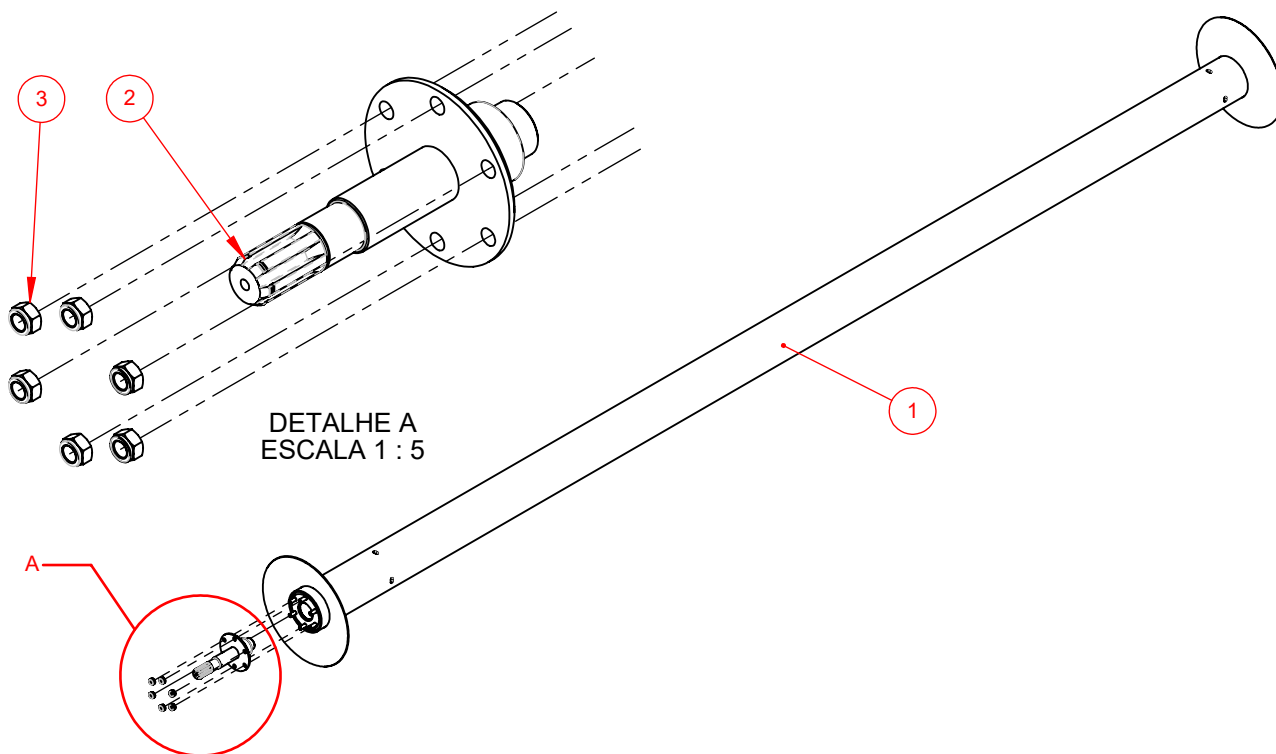
CONJUNTO ENGRENAGEM DO CARRETEL TUBO DE RECOLHIMENTO



**JORGE
MÁQUINAS
AGRÍCOLAS**

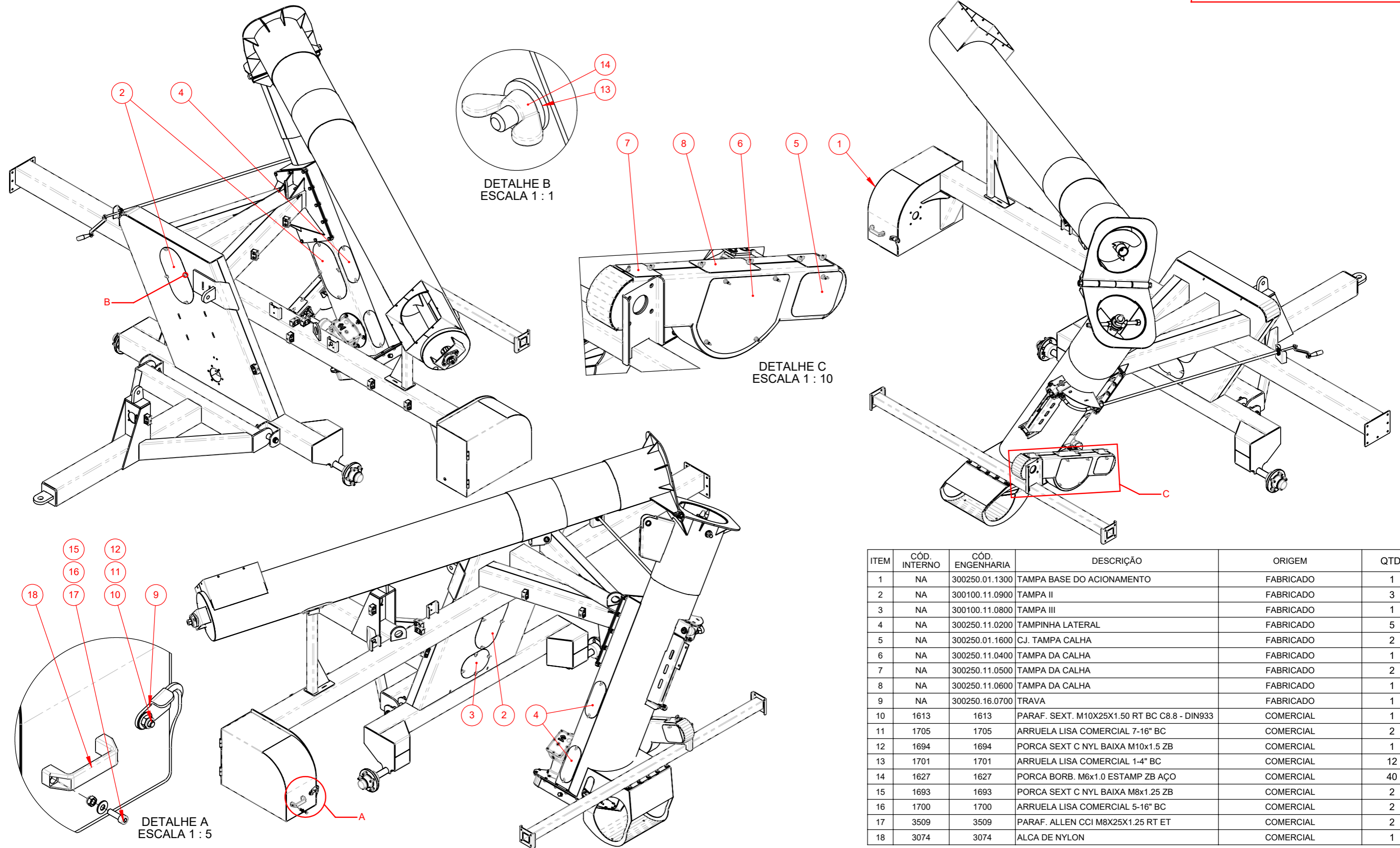


ITEM	CÓD. INTERNO	CÓD. ENGENHARIA	DESCRIÇÃO	ORIGEM	QTD.
1	NA	300250.02.0100	ENGRENAGEM DE ACIONAMENTO DO CARRETEL	FABRICADO	1
2	1555	1555	ROLAMENTO DE ESFERAS 6207 DDU	COMERCIAL	2
3	1820	1820	ANEL TRAVA DIN 472 I-72 NORMAL AÇO CARB	COMERCIAL	1



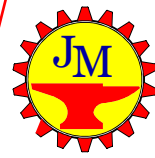
ITEM	CÓD. INTERNO	CÓD. ENGENHARIA	DESCRIÇÃO	ORIGEM	QTD.
1	NA	300100.01.2300	ESTRUTURA DO CARRETEL	FABRICADO	1
2	NA	300100.71.0300	CJ SOLDADO PONTA MOTORA DO CARRETEL	FABRICADO	1
3	1695	1695	PORCA SEXT C NYL BAIXA M12x1.75 ZB	COMERCIAL	6

CONJUNTO DE TAMPAS

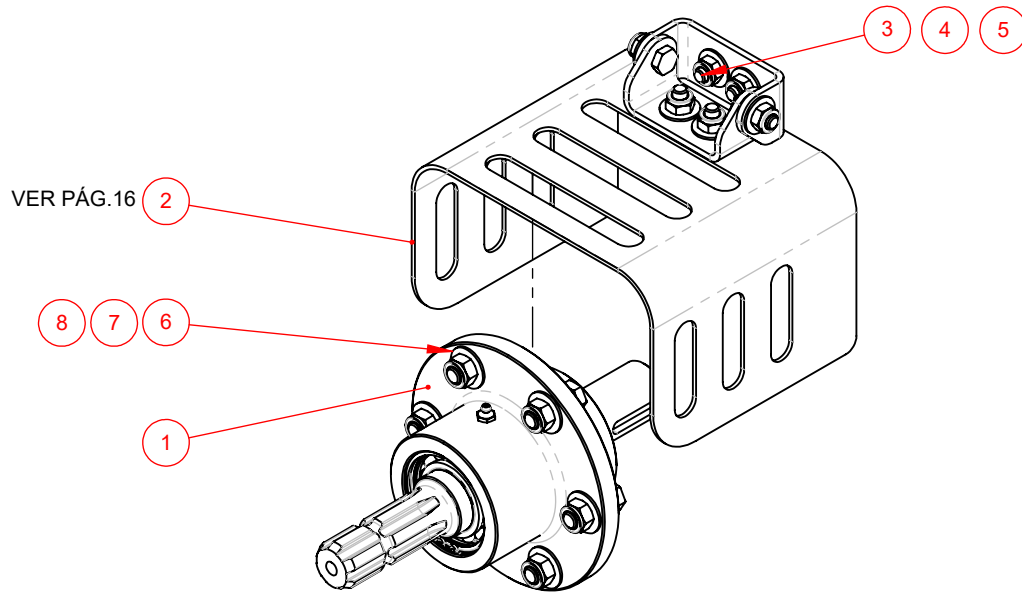


ITEM	CÓD. INTERNO	CÓD. ENGENHARIA	DESCRIÇÃO	ORIGEM	QTD.
1	NA	300250.01.1300	TAMPA BASE DO ACIONAMENTO	FABRICADO	1
2	NA	300100.11.0900	TAMPA II	FABRICADO	3
3	NA	300100.11.0800	TAMPA III	FABRICADO	1
4	NA	300250.11.0200	TAMPINHA LATERAL	FABRICADO	5
5	NA	300250.01.1600	CJ. TAMPA CALHA	FABRICADO	2
6	NA	300250.11.0400	TAMPA DA CALHA	FABRICADO	1
7	NA	300250.11.0500	TAMPA DA CALHA	FABRICADO	2
8	NA	300250.11.0600	TAMPA DA CALHA	FABRICADO	1
9	NA	300250.16.0700	TRAVA	FABRICADO	1
10	1613	1613	PARAF. SEXT. M10X25X1.50 RT BC C8.8 - DIN933	COMERCIAL	1
11	1705	1705	ARRUELA LISA COMERCIAL 7-16" BC	COMERCIAL	2
12	1694	1694	PORCA SEXT C NYL BAIXA M10x1.5 ZB	COMERCIAL	1
13	1701	1701	ARRUELA LISA COMERCIAL 1-4" BC	COMERCIAL	12
14	1627	1627	PORCA BORB. M6x1.0 ESTAMP ZB AÇO	COMERCIAL	40
15	1693	1693	PORCA SEXT C NYL BAIXA M8x1.25 ZB	COMERCIAL	2
16	1700	1700	ARRUELA LISA COMERCIAL 5-16" BC	COMERCIAL	2
17	3509	3509	PARAF. ALLEN CCI M8X25X1.25 RT ET	COMERCIAL	2
18	3074	3074	ALCA DE NYLON	COMERCIAL	1

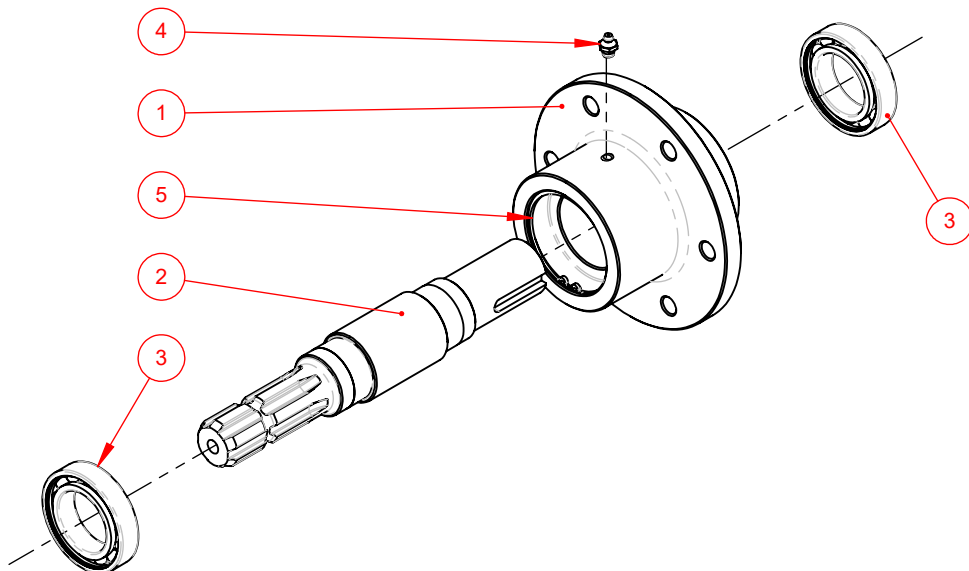
CUBO DO CARDAN E PROTEÇÃO



**JORGE
MÁQUINAS
AGRÍCOLAS**

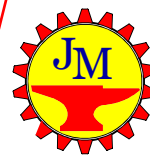


ITEM	CÓD. INTERNO	CÓD. ENGENHARIA	DESCRIÇÃO	ORIGEM	QTD.
1	NA	250100.00.0800	CJ. CUBO DO CARDAN 4 ROLAM.	FABRICADO	1
2	NA	200100.00.0100	PROTECTOR DO CARDAN	FABRICADO	1
3	1613	1613	PARAF. SEXT. M10X25X1.50 RT BC C8.8 - DIN933	COMERCIAL	2
4	1705	1705	ARRUELA LISA COMERCIAL 7-16" BC	COMERCIAL	2
5	1694	1694	PORCA SEXT C NYL BAIXA M10x1.5 ZB	COMERCIAL	2
6	1704	1704	ARRUELA LISA COMERCIAL 1-2" BC	COMERCIAL	6
7	1695	1695	PORCA SEXT C NYL BAIXA M12x1.75 ZB	COMERCIAL	6
8	1597	1597	PARAF. SEXT. M12X35X1.75 RT BC C8.8 - DIN933	COMERCIAL	6

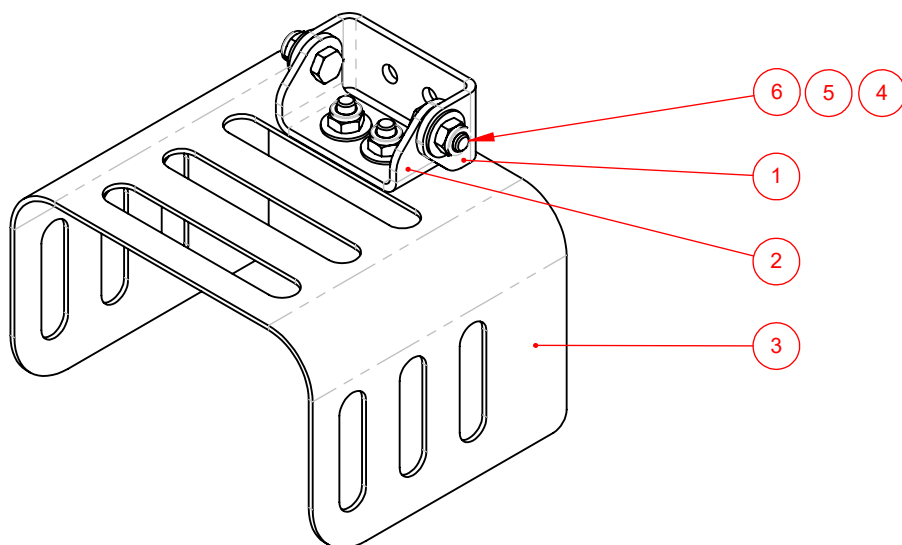


ITEM	CÓD. INTERNO	CÓD. ENGENHARIA	DESCRIÇÃO	ORIGEM	QTD.
1	NA	300200.52.1100	CUBO DO CARDAN 2 ROLAM.	FABRICADO	1
2		300201.72.3600	EIXO PAINEL FRONTAL EXTRATORAS	FABRICADO	1
3	1540	1540	ROLAMENTO 6009 DDU	COMERCIAL	2
4	1800	1800	PINO GRAXEIRO S-C RETO M8X1.25	COMERCIAL	1
5	1821	1821	ANEL TRAVA DIN 472 I-77 NORMAL AÇO CARB	COMERCIAL	2

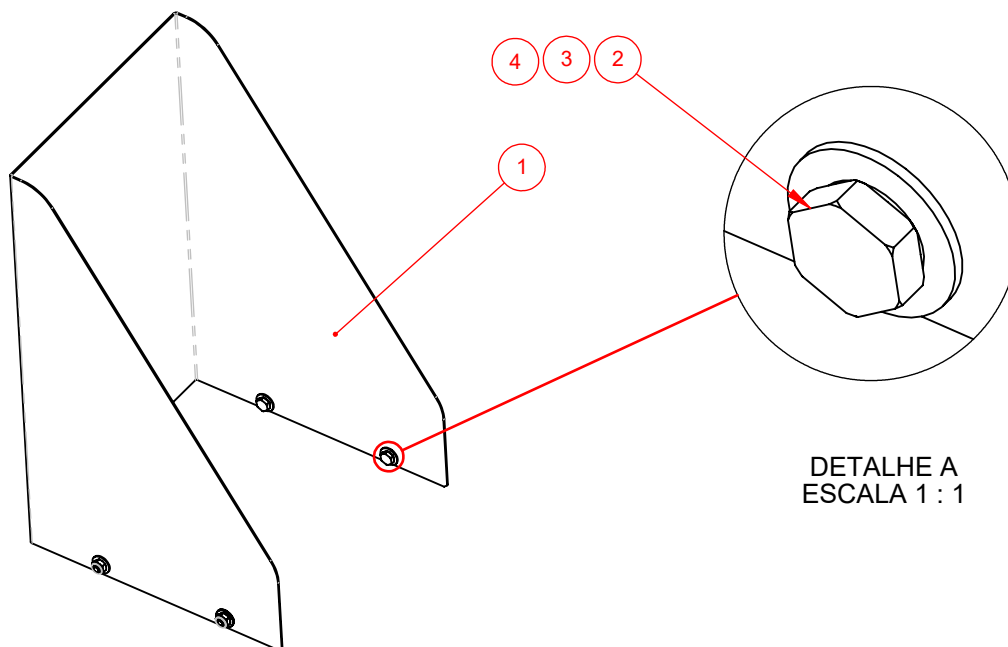
PROTETOR DO CARDAN BICO FIXO



**JORGE
MÁQUINAS
AGRÍCOLAS**

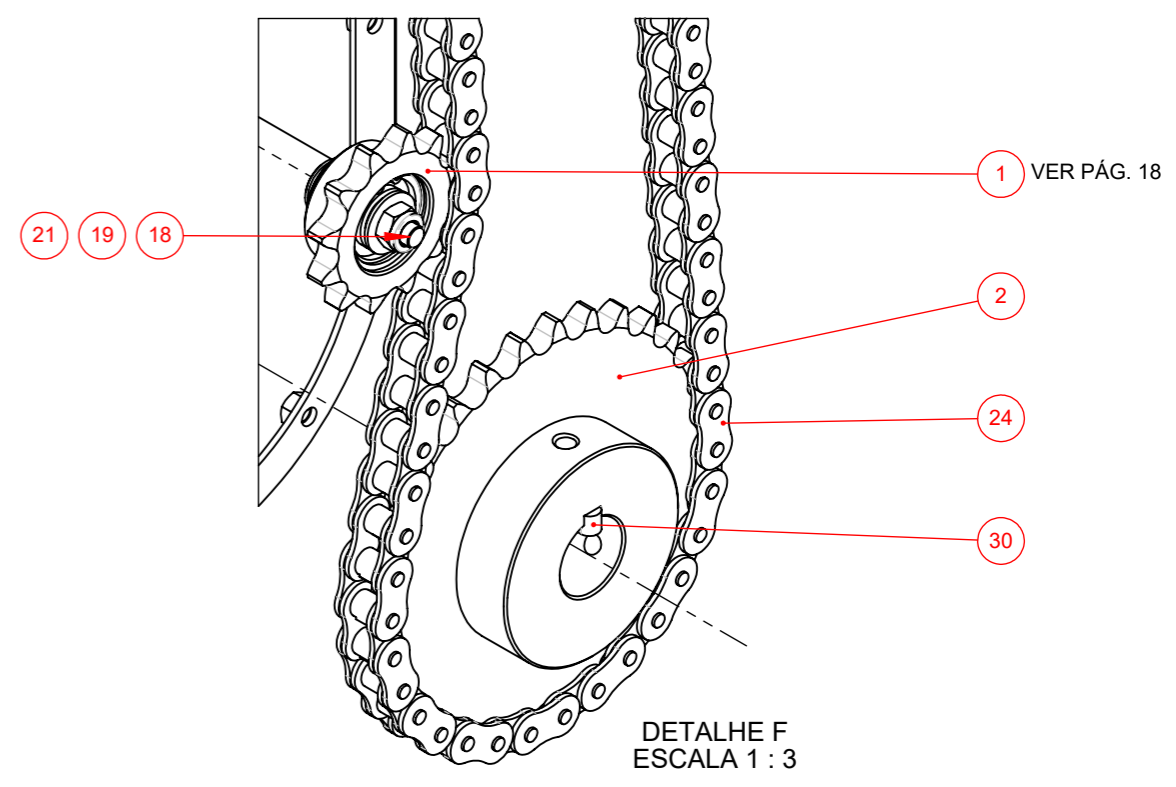
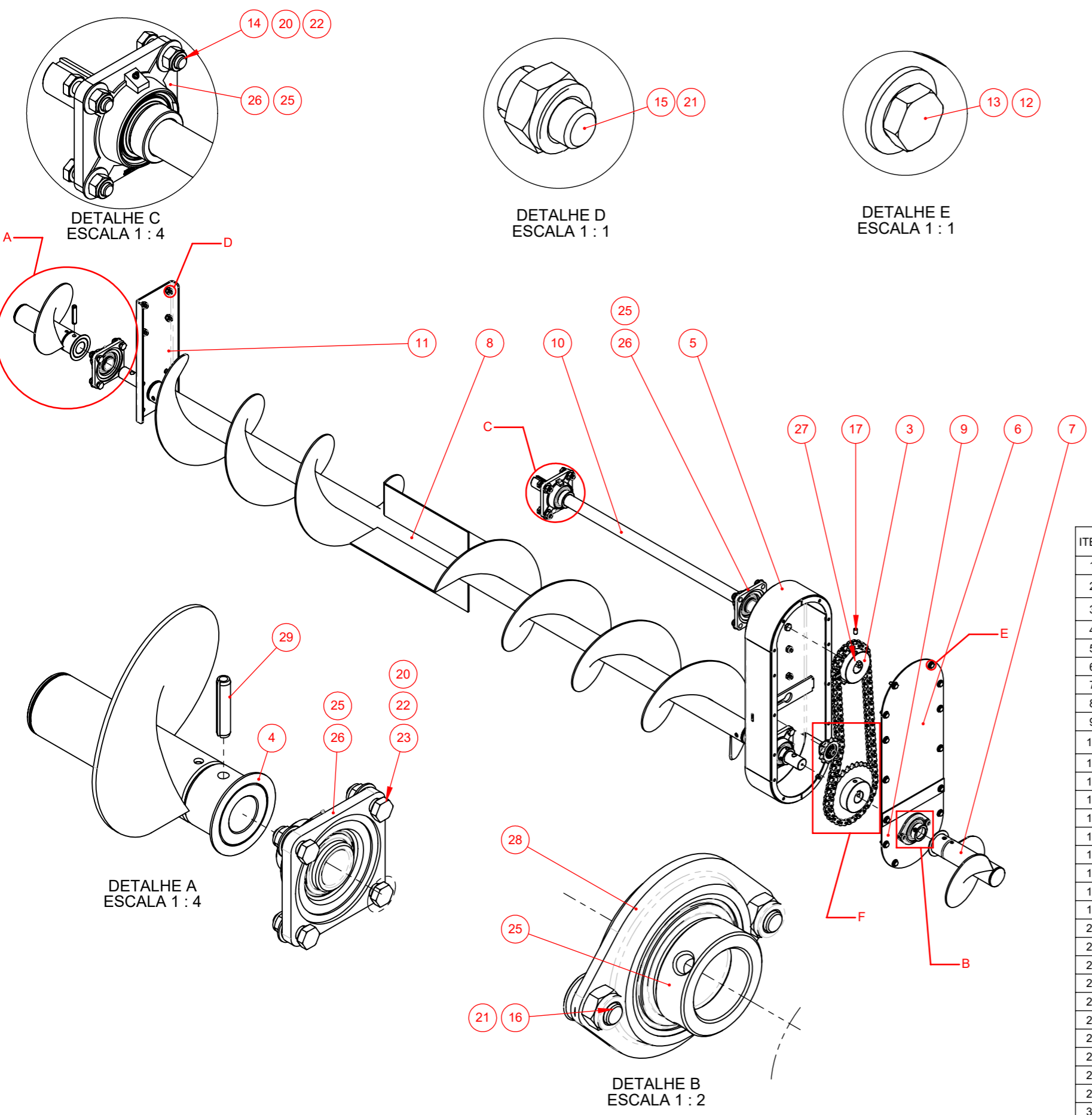


ITEM	CÓD. INTERNO	CÓD. ENGENHARIA	DESCRIÇÃO	ORIGEM	QTD.
1	NA	300100.16.0100	SUORTE LADO PAINEL	FABRICADO	1
2	NA	300100.16.0200	SUORTE LADO PROTEÇÃO DO CARDAN	FABRICADO	1
3	NA	300100.16.0300	PROTEÇÃO DO CARDAN	FABRICADO	1
4	1694	1694	PORCA SEXT C NYL BAIXA M10x1.5 ZB	COMERCIAL	4
5	1705	1705	ARRUELA LISA COMERCIAL 7-16" BC	COMERCIAL	4
6	NA	1613	PARAF. SEXT. M10X25X1.50 RT BC C8.8 - DIN933	COMERCIAL	4



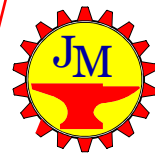
ITEM	CÓD. INTERNO	CÓD. ENGENHARIA	DESCRIÇÃO	ORIGEM	QTD.
1	NA	300250.16.0800	BICA DE DESCARGA	FABRICADO	1
2	1612	1612	PARAF. SEXT. M10X20X1.50 RT BC C8.8 - DIN933	COMERCIAL	10
3	1705	1705	ARRUELA LISA COMERCIAL 7-16" BC	COMERCIAL	15
4	1694	1694	PORCA SEXT C NYL BAIXA M10x1.5 ZB	COMERCIAL	7

SISTEMA DE ROSCA VARREDORA

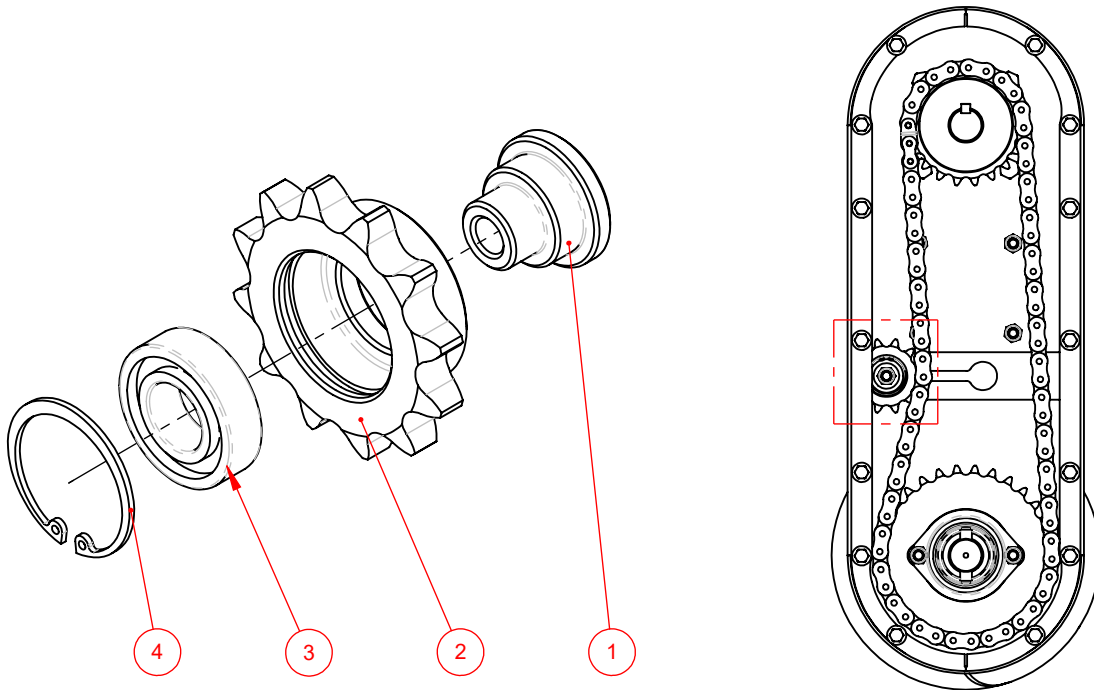


ITEM	CÓD. INTERNO	CÓD. ENGENHARIA	DESCRIÇÃO	ORIGEM	QTD.
1	NA	250201.00.3000	CJ ENGRENAGEM ESTIC ASA60/1 Z12 H33.0	FABRICADO	1
2	NA	300201.73.1000	ENGRENAGEM ANSI 60/1 Z30 T2 F35.00 G7 L39.00 COM CHAVETA	FABRICADO	1
3	NA	300201.73.1100	ENGRENAGEM ANSI 60/1 Z20 T2 F35.00 G7 L36.00 COM CHAVETA	FABRICADO	1
4	NA	300250.01.0400	C.J SOLDADO ROSCA LATERAL ESQ.	FABRICADO	1
5	NA	300250.04.0800	CAIXA DA TRANSMISSÃO	FABRICADO	1
6	NA	300250.01.0700	TAMPA PERFIL DA TRANSMISSÃO	FABRICADO	1
7	NA	300250.01.0600	C.J SOLDADO ROSCA LATERAL	FABRICADO	1
8	NA	300250.04.0900	ROSCA VARREDORA	FABRICADO	1
9	NA	300250.13.0100	TAMPA PERFIL DA TRANSMISSÃO	FABRICADO	1
10	NA	300250.72.0200	EIXO DA TRANSMISSÃO VARREDORA	FABRICADO	1
11	NA	300250.18.0100	BRAÇO SUSTENTAÇÃO DIREITO	FABRICADO	1
12	1700	1700	ARRUELA LISA COMERCIAL 5-16" BC	COMERCIAL	14
13	1631	1631	PARAF. SEXT. M8X20X1.25 RT BC C8.8 - DIN933	COMERCIAL	14
14	1598	1598	PARAF. SEXT. M12X40X1.75 RT BC C8.8 - DIN933	COMERCIAL	4
15	1613	1613	PARAF. SEXT. M10X25X1.50 RT BC C8.8 - DIN933	COMERCIAL	8
16	1672	1672	PARAF. FRANCES M10X20X1.50 RT BC C8.8 - DIN603	COMERCIAL	2
17	1685	1685	PARAF. ALLEN S/C DIN916 M10 x 16 C45H	COMERCIAL	4
18	1653	1653	PARAF. FRANCES M10X50X1.50 RP BC C8.8 - DIN603	COMERCIAL	1
19	1705	1705	ARRUELA LISA COMERCIAL 7-16" BC	COMERCIAL	1
20	1704	1704	ARRUELA LISA COMERCIAL 1-2" BC	COMERCIAL	16
21	1694	1694	PORCA SEXT C NYL BAIXA M10x1.5 ZB	COMERCIAL	11
22	1695	1695	PORCA SEXT C NYL BAIXA M12x1.75 ZB	COMERCIAL	16
23	1597	1597	PARAF. SEXT. M12X35X1.75 RT BC C8.8 - DIN933	COMERCIAL	12
24	1514	1514	CORRENTE ASA60/1 73L (1.39M) B	COMERCIAL	1
25	1553	1553	ROLAMENTO GE35-XL-KTT-B - (INA)	COMERCIAL	5
26	1459	1459	MANCAL FUNDIDO F-207	COMERCIAL	4
27	1781	1781	CHAVETA DIN6885 AB 3/8"X3/8"X57MM	COMERCIAL	1
28	1466	1466	MANCAL ESTAMPADO PFL-207	COMERCIAL	1
29	3096	3096	Pino Elástico EST M 12x60MM SAE 1070 ZM	COMERCIAL	2
30	1857	1857	CHAVETA AGMA 512 A 3-8 " X 3-8 " X 45 mm	COMERCIAL	1

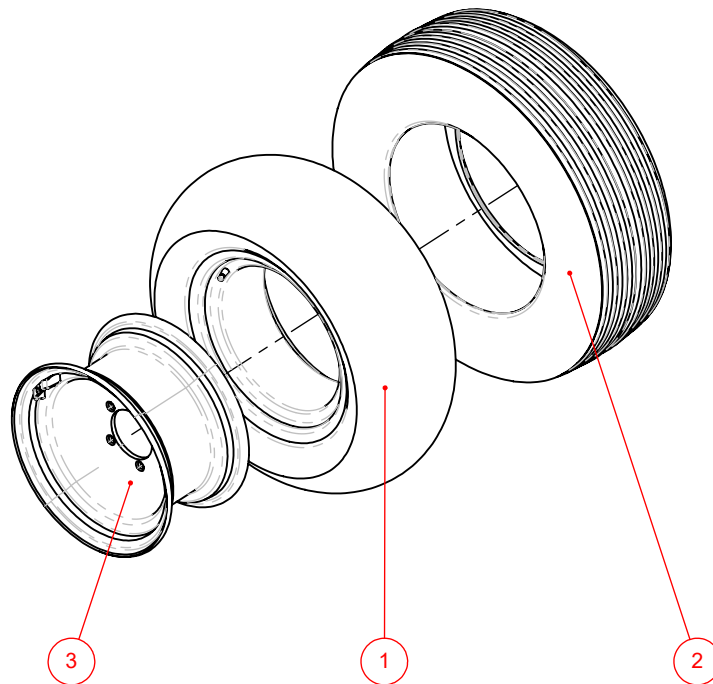
ESTICADOR ROSCA VARREDORA KIT RODA MONTADA



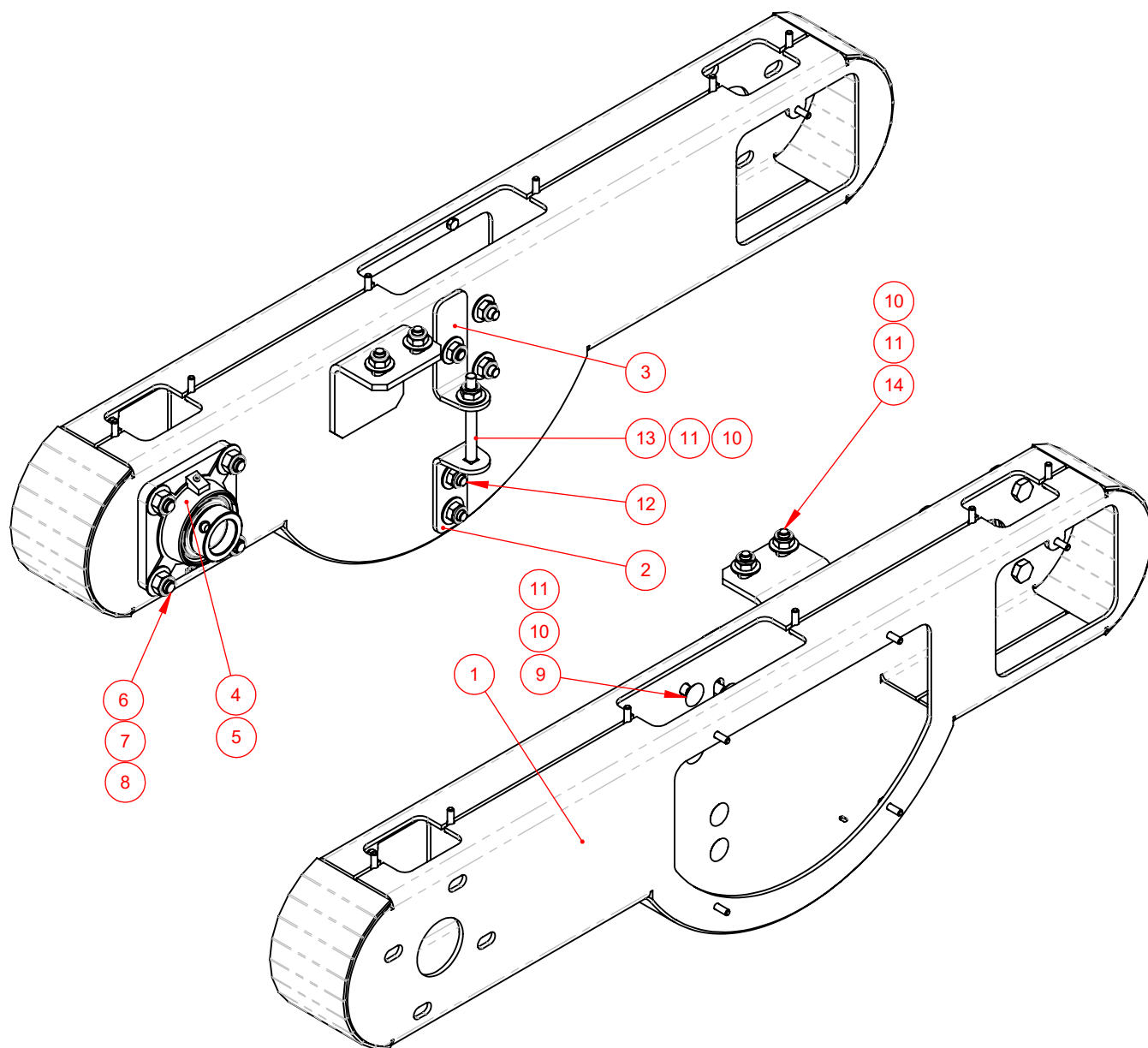
**JORGE
MÁQUINAS
AGRÍCOLAS**



ITEM	CÓD. INTERNO	CÓD. ENGENHARIA	DESCRIÇÃO	ORIGEM	QTD.
1	NA	300201.72.5000	EIXO ESTICADOR ASA 60/1 - 28mm	FABRICADO	1
2	NA	300201.73.2000	ENGRENAGEM ANSI 60/1 Z12 T2 ESTICADORA L25.00	FABRICADO	1
3	1537	1537	ROLAMENTO RADIAL DE ESFERAS DIN 625 - 6004	COMERCIAL	1
4	1824	1824	ANEL TRAVA DIN 472 I-42 NORMAL AÇO CARB	COMERCIAL	1

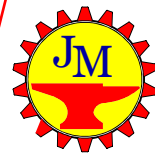


ITEM	CÓD. INTERNO	CÓD. ENGENHARIA	DESCRIÇÃO	ORIGEM	QTD.
1	NA	1878	CAMARA DE AR PA -15/16	COMERCIAL	1
2	NA	7571	PNEU 11L 15 MHF AGRÍCOLA 12L	COMERCIAL	1
3	NA	7570	RODA AGRÍCOLA ARO 8x15" -5 FUROS	COMERCIAL	1

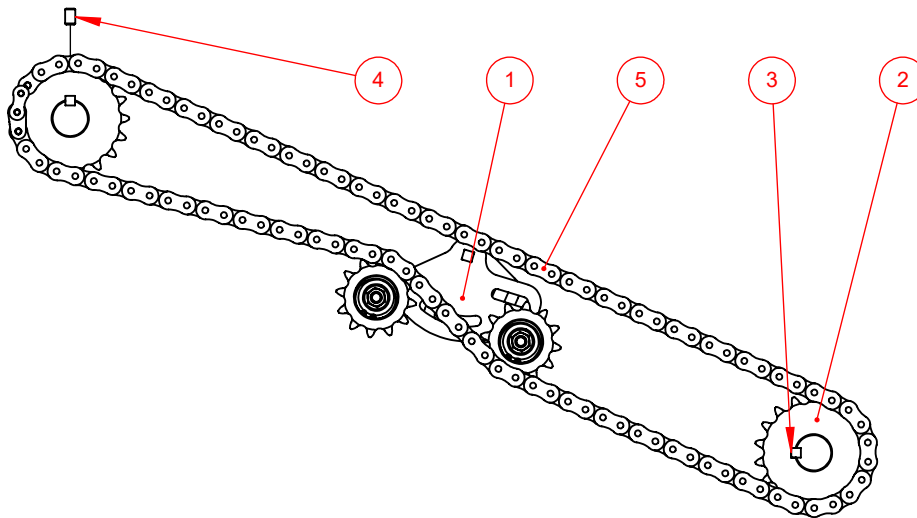


ITEM	CÓD. INTERNO	CÓD. ENGENHARIA	DESCRIÇÃO	ORIGEM	QTD.
1	NA	300250.04.1000	CALHA DA TRANSMISSÃO	FABRICADO	1
2	NA	400250.18.0200	GUIA DO ESTICADOR DA CALHA	FABRICADO	1
3	NA	300250.18.0300	GUIA DO ESTICADOR DA CALHA	FABRICADO	1
4	1459	1459	MANCAL FUNDIDO F-207	COMERCIAL	1
5	1553	1553	ROLAMENTO GE35-XL-KTT-B - (INA)	COMERCIAL	1
6	1597	1597	PARAF. SEXT. M12X35X1.75 RT BC C8.8 - DIN933	COMERCIAL	4
7	1704	1704	ARRUELA LISA COMERCIAL 1-2" BC	COMERCIAL	4
8	1695	1695	PORCA SEXT C NYL BAIXA M12x1.75 ZB	COMERCIAL	4
9	1675	1675	PARAF. FRANCES M10X35X1.50 RT BC C8.8 - DIN603	COMERCIAL	3
10	1705	1705	ARRUELA LISA COMERCIAL 7-16" BC	COMERCIAL	8
11	1694	1694	PORCA SEXT C NYL BAIXA M10x1.5 ZB	COMERCIAL	8
12	1673	1673	PARAF. FRANCES M10X25X1.50 RT BC C8.8 - DIN603	COMERCIAL	2
13	1657	1657	PARAF. FRANCES M10X100X1.50 RT BC C8.8 - DIN603	COMERCIAL	1
14	1742	1742	PARAF. SEXT. M10X30X1.50 RT BC C8.8 - DIN933	COMERCIAL	2

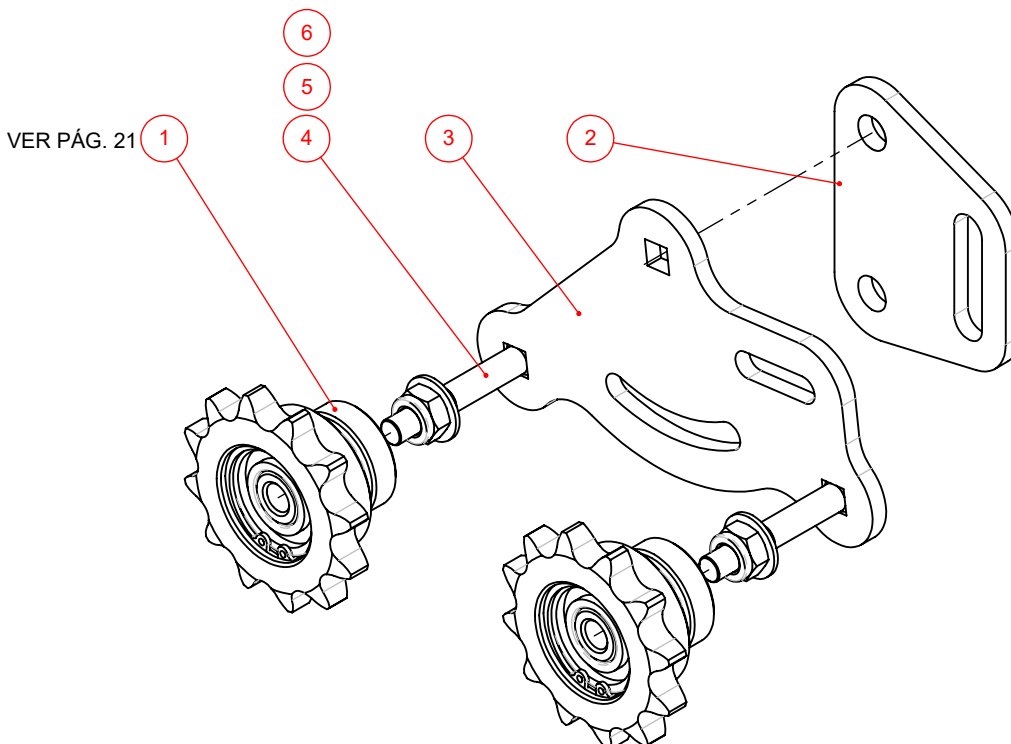
CONJUNTO DE TRANSMISSÃO



**JORGE
MÁQUINAS
AGRÍCOLAS**

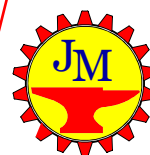


ITEM	CÓD. INTERNO	CÓD. ENGENHARIA	DESCRIÇÃO	ORIGEM	QTD.
1	NA	250100.00.1400	ESTICADOR CALHA LATERAL	FABRICADO	1
2	NA	300201.73.1500	ENGRENAGEM ANSI 60/1 Z18 T2 F35.00 G7 L30.00 COM CHAVETA	FABRICADO	2
3	1779	1779	CHAVETA AGMA 512 AB 9.53 X 9.53 X 49.00mm	COMERCIAL	2
4	1685	1685	PARAF. ALLEN S/C DIN916 M10 x 16 C45H	COMERCIAL	4
5	1518	1518	CORRENTE ASA60/1 99L (1.89M) B	COMERCIAL	1

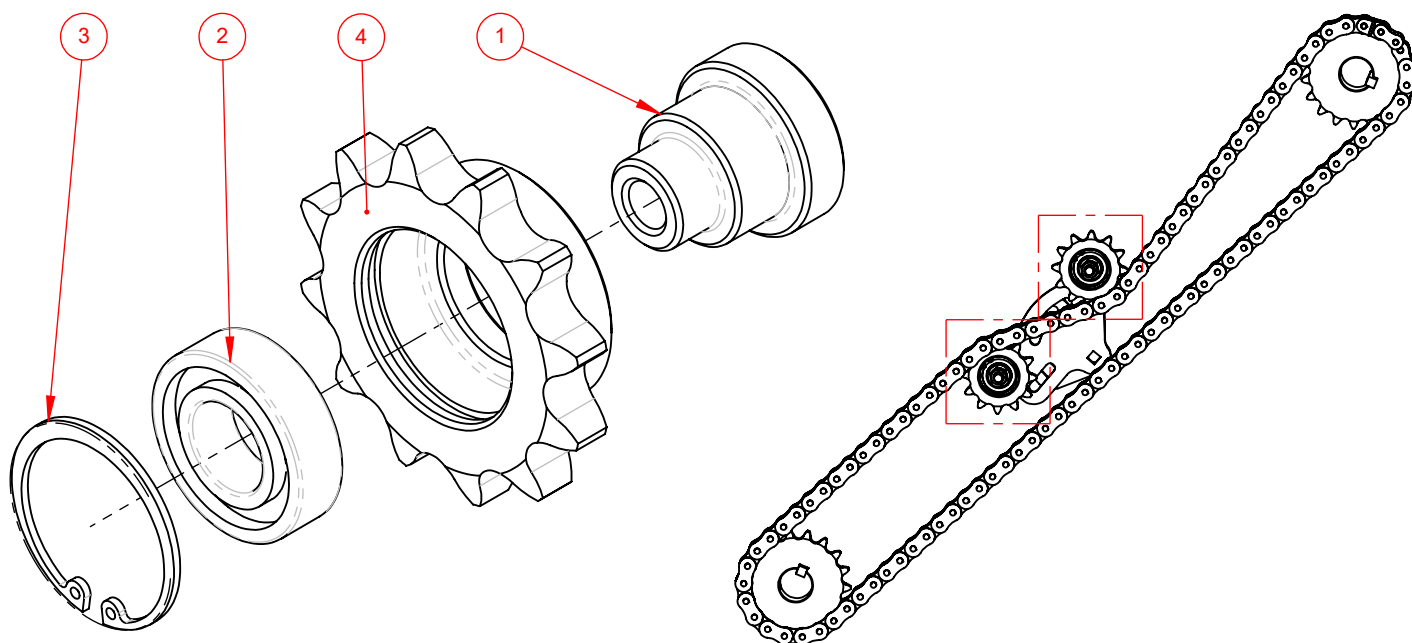


ITEM	CÓD. INTERNO	CÓD. ENGENHARIA	DESCRIÇÃO	ORIGEM	QTD.
1	NA	250250.00.1200	CJ ENGRENAGEM ESTIC ASA60/1 Z12 H43.0	FABRICADO	2
2	NA	300100.11.1300	CALÇO ESTICADOR CALHA LATERAL	FABRICADO	1
3	NA	300100.11.1400	BASE ESTICADORA	FABRICADO	1
4	1654	1655	PARAF. FRANCES M10X65X1.50 RP BC C8.8 - DIN603	COMERCIAL	2
5	1703	1703	ARRUELA LISA COMERCIAL 3-8" BC	COMERCIAL	2
6	1694	1694	PORCA SEXT C NYL BAIXA M10x1.5 ZB	COMERCIAL	2

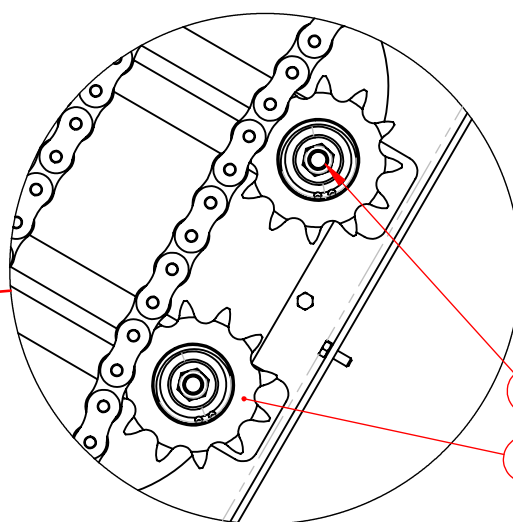
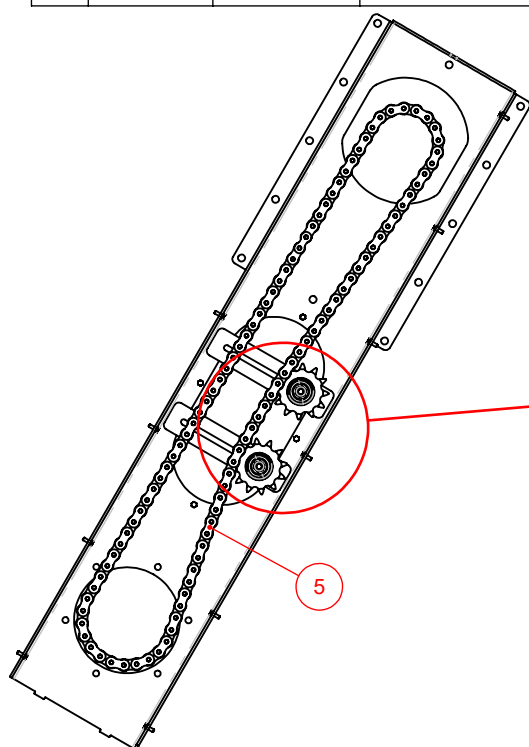
ENGRENAGEM ESTICADOR TRANSMISSÃO FRONTAL



**JORGE
MÁQUINAS
AGRÍCOLAS**



ITEM	CÓD. INTERNO	CÓD. ENGENHARIA	DESCRIÇÃO	ORIGEM	QTD.
1	NA	300201.72.5200	EIXO P/ ENGR ESTIC 20X12X38MM SAE1020	FABRICADO	1
2	1537	1537	ROLAMENTO RADIAL DE ESFERAS DIN 625 - 6004	COMERCIAL	1
3	1824	1824	ANEL TRAVA DIN 472 I-42 NORMAL AÇO CARB	COMERCIAL	1
4		300201.73.2000	ENGRENAGEM ANSI 60/1 Z12 T2 ESTICADORA L25.00	VER LISTA DE MATERIAIS	1

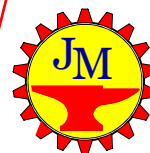


DETALHE A
ESCALA 1 : 5

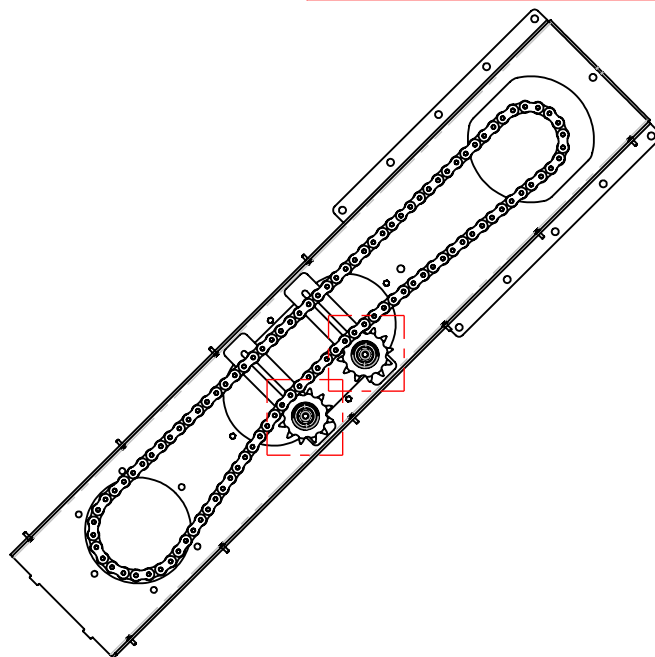
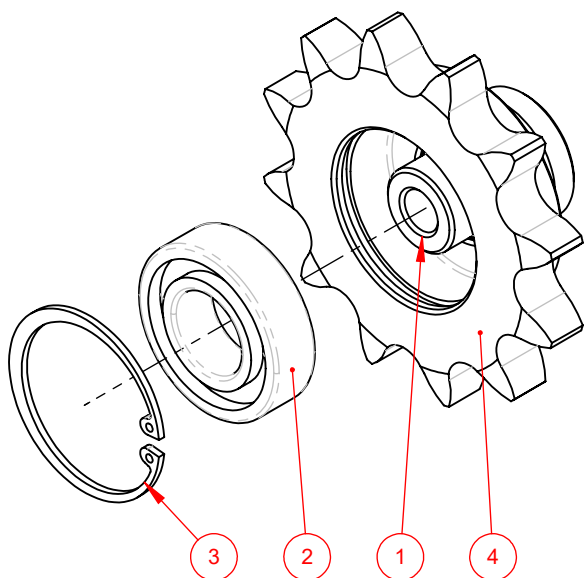
2 3 4
1 VER PÁG 22

ITEM	CÓD. INTERNO	CÓD. ENGENHARIA	DESCRIÇÃO	ORIGEM	QTD.
1	NA	250250.00.1000	ESTICADO PAINEL	FABRICADO	2
2	2739	2739	PARAF. FRANCES M12X70X1.75 RP BC C8.8 - DIN603	COMERCIAL	2
3	1695	1695	PORCA SEXT C NYL BAIXA M12x1.75 ZB	COMERCIAL	2
4	1704	1704	ARRUELA LISA COMERCIAL 1-2" BC	COMERCIAL	2
5	1520	1520	CORRENTE ASA80/1 105L (2.67M) B	COMERCIAL	1

ESTICADOR PAINEL TRANSMISSÃO TRASEIRA

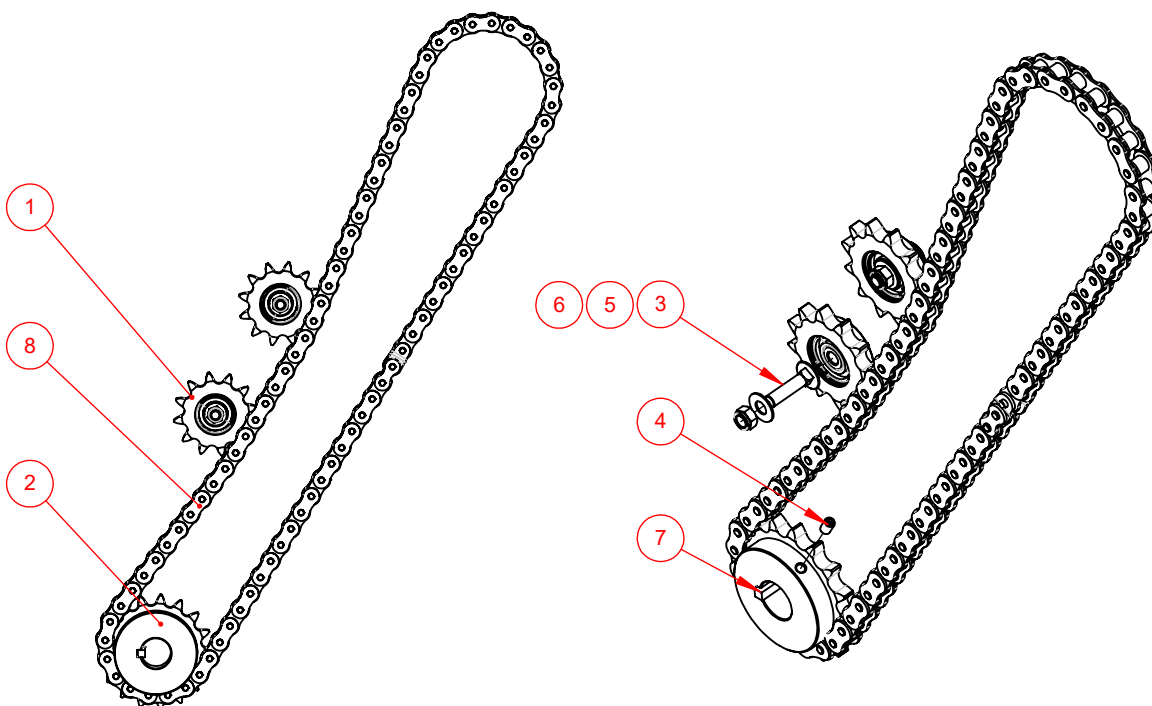


**JORGE
MÁQUINAS
AGRÍCOLAS**



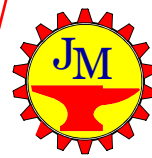
ITEM	CÓD. INTERNO	CÓD. ENGENHARIA	DESCRIÇÃO	ORIGEM	QTD.
1	NA	300201.72.4000	EIXO ENG. ESTIC. Ø25.00 x 15.00 x 40.00mm	FABRICADO	1
2	1542	1542	ROLAMENTO 6205 DDU	COMERCIAL	1
3	1826	1826	ANEL TRAVA I-52 DIN 472	COMERCIAL	1
4		300201.73.1700	ENGRENAGEM ANSI 80/1 Z12 T2 ESTICADORA L26	VER LISTA DE MATERIAIS	1

VER PÁG. 23

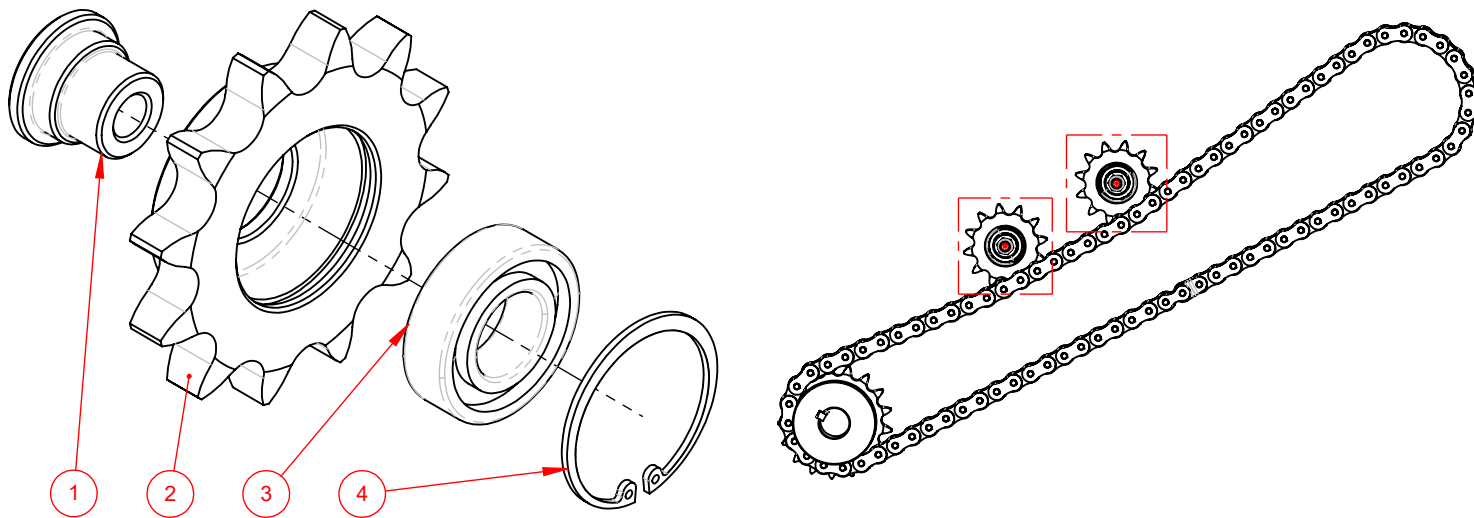


ITEM	CÓD. INTERNO	CÓD. ENGENHARIA	DESCRIÇÃO	ORIGEM	QTD.
1	NA	250200.00.0300	ENGRENAGEM ESTICADORA ASA 80/1 Z12	FABRICADO	2
2	NA	300201.73.0600	ENGRENAGEM ANSI 80/1 Z17 T2 F40 G7 L35 COM CHAVETA	FABRICADO	1
3	1669	1669	PARAF. FRANCES M12X50X1.75 RT BC C8.8 - DIN603	COMERCIAL	2
4	1685	1685	PARAF. ALLEN S/C DIN916 M10 x 16 C45H	COMERCIAL	2
5	1695	1695	PORCA SEXT C NYL BAIXA M12x1.75 ZB	COMERCIAL	2
6	1704	1704	ARRUELA LISA COMERCIAL 1-2" BC	COMERCIAL	2
7	1779	1779	CHAVETA AGMA 512 AB 9.53 X 9.53 X 49.00mm	COMERCIAL	1
8	1513	1513	CORRENTE ASA80/1 85L (2.16M) B	COMERCIAL	1

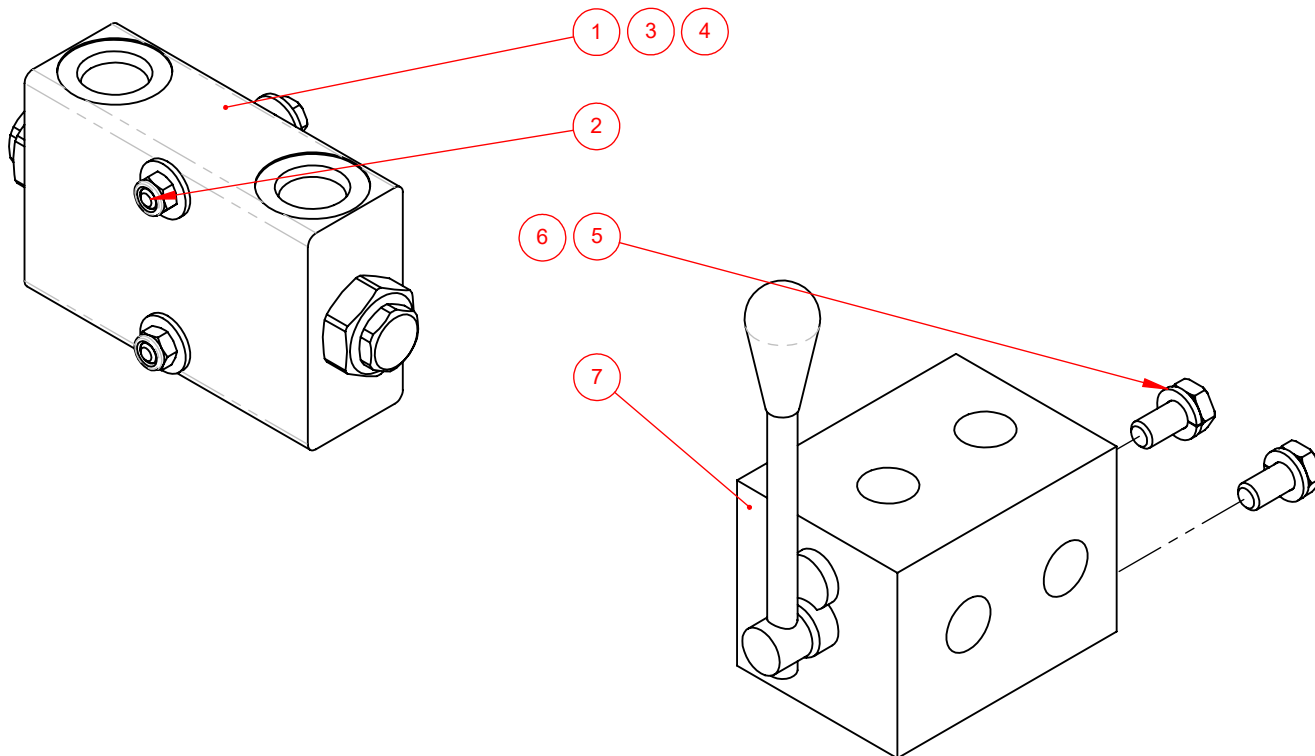
ENGRENAGEM ESTICADOR CONJUNTO DE VÁLVULAS



**JORGE
MÁQUINAS
AGRÍCOLAS**

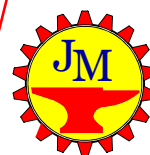


ITEM	CÓD. INTERNO	CÓD. ENGENHARIA	DESCRIÇÃO	ORIGEM	QTD.
1	NA	300201.72.4900	EIXO ESTICADOR ASA 80/1 - 28mm	FABRICADO	1
2	NA	300201.73.1700	ENGRENAGEM ANSI 80/1 Z12 T2 ESTICADORA L26	FABRICADO	1
3	1542	1542	ROLAMENTO 6205 DDU	COMERCIAL	1
4	1826	1826	ANEL TRAVA I-52 DIN 472	COMERCIAL	1

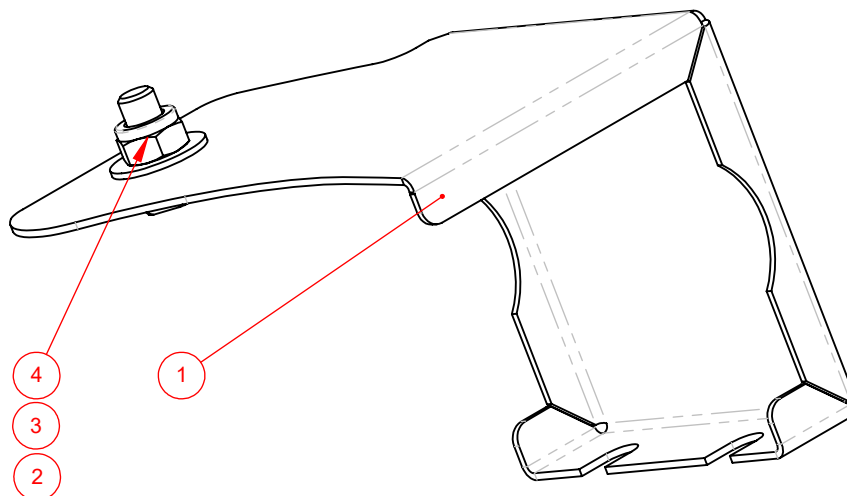


ITEM	CÓD. INTERNO	CÓD. ENGENHARIA	DESCRIÇÃO	ORIGEM	QTD.
1	1419	1419	VÁLVULA HIDR. RETENCAO PILOTADA DUPLA	COMERCIAL	1
2	1646	1646	PARAF. SEXT. M6X50X1.00 RT BC C8.8 - DIN933	COMERCIAL	2
3	1701	1701	ARRUELA LISA COMERCIAL 1-4" BC	COMERCIAL	4
4	1692	1692	PORCA SEXT C NYL BAIXA M6x1.00 ZB	COMERCIAL	2
5	3506	3506	ARRUELA DE PRESSÃO MED M8 ZB	COMERCIAL	2
6	1630	1630	PARAF. SEXT. M8X16X1.25 RT BC C8.8 - DIN933	COMERCIAL	2
7	1420	1420	VALVULA HIDR SELETORA DE FLUXO	COMERCIAL	1

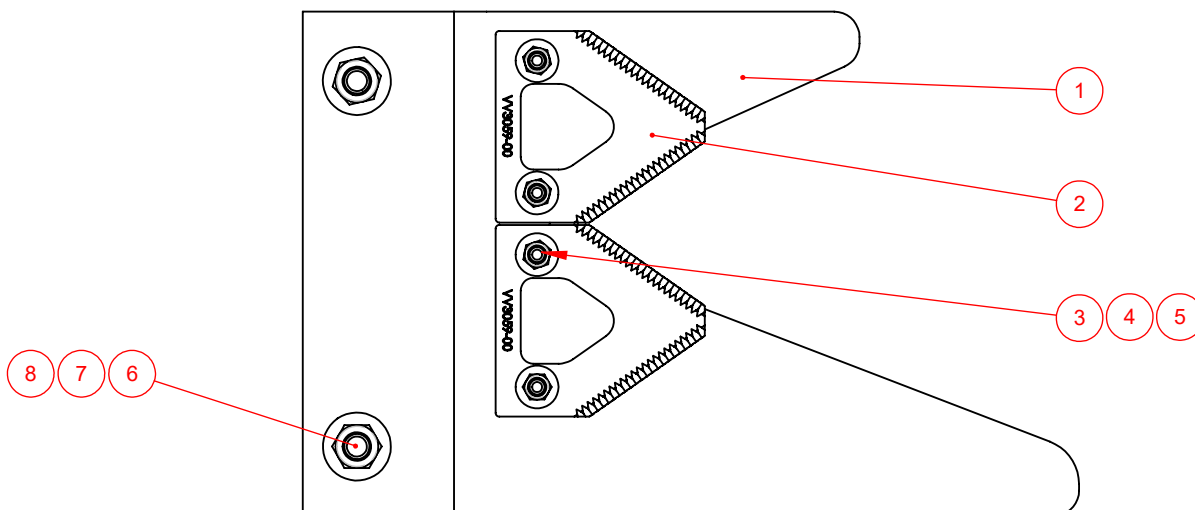
TAMPA TRANSMISSÃO FACA CONJUNTO FACA



JORGE
MÁQUINAS
AGRÍCOLAS

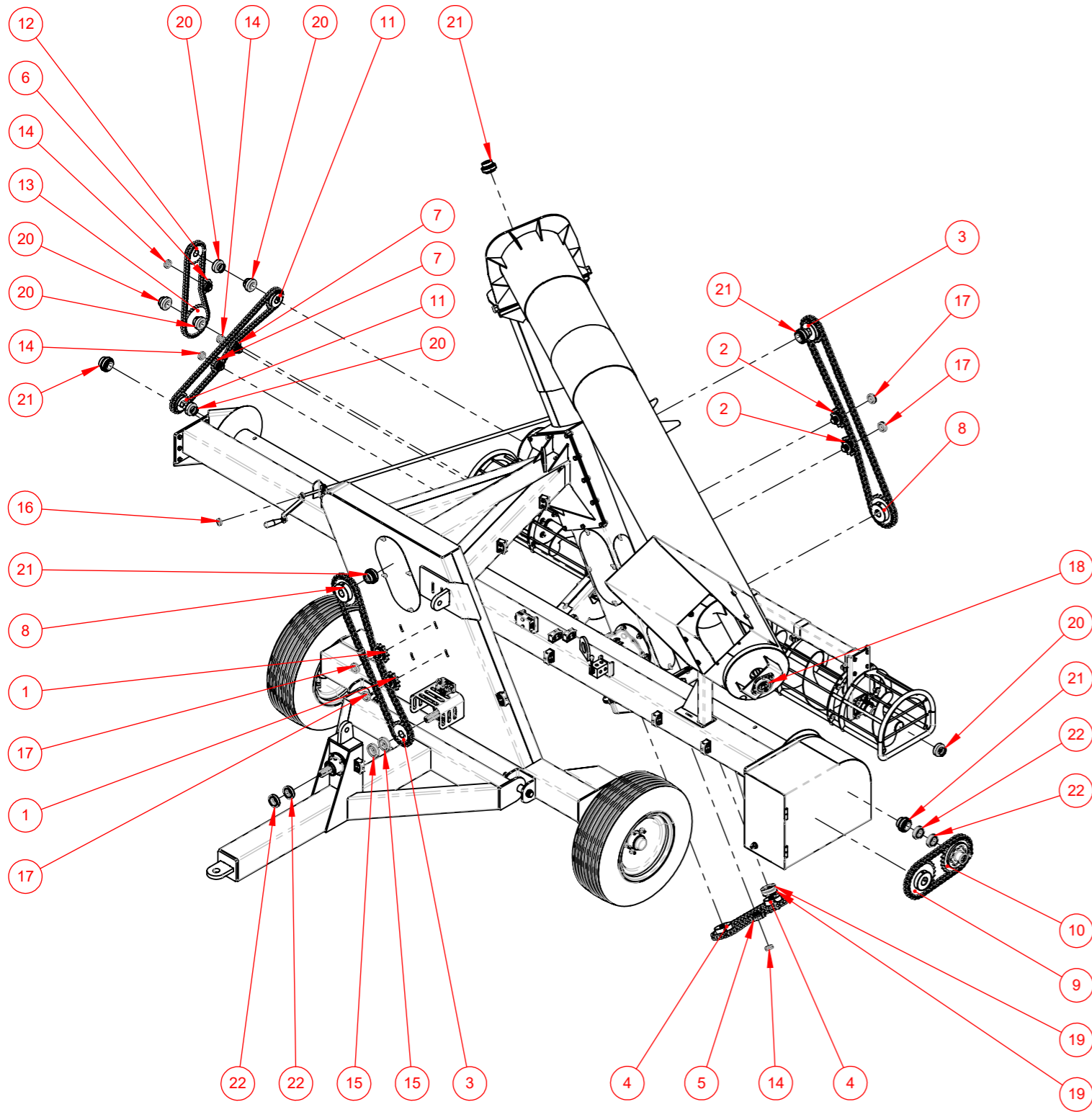


ITEM	CÓD. INTERNO	CÓD. ENGENHARIA	DESCRIÇÃO	ORIGEM	QTD.
1	NA	300120.16.0500	TAMPA ROSCA TRAPEZOIDAL	FABRICADO	1
2	1613	1613	PARAF. SEXT. M10X25X1.50 RT BC C8.8 - DIN933	COMERCIAL	1
3	1705	1705	ARRUELA LISA COMERCIAL 7-16" BC	COMERCIAL	1
4	1694	1694	PORCA SEXT C NYL BAIXA M10x1.5 ZB	COMERCIAL	1

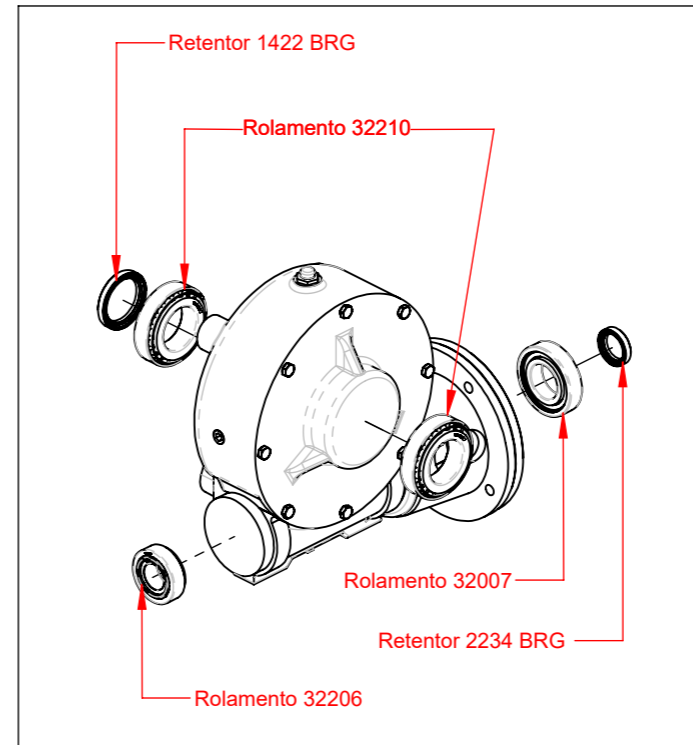


ITEM	CÓD. INTERNO	CÓD. ENGENHARIA	DESCRIÇÃO	ORIGEM	QTD.
1	NA	300120.01.1300	GUIA FACA MÓVEL	FABRICADO	1
2	3102	3102	LAMINA DE CORTE VV3059-00	COMERCIAL	2
3	1643	1643	PARAF. SEXT. M6X20X1.00 RT BC C8.8 - DIN933	COMERCIAL	4
4	1701	1701	ARRUELA LISA COMERCIAL 1-4" BC	COMERCIAL	4
5	1692	1692	PORCA SEXT C NYL BAIXA M6x1.00 ZB	COMERCIAL	4
6	1742	1742	PARAF. SEXT. M10X30X1.50 RT BC C8.8 - DIN933	COMERCIAL	2
7	1694	1694	PORCA SEXT C NYL BAIXA M10x1.5 ZB	COMERCIAL	2
8	1705	1705	ARRUELA LISA COMERCIAL 7-16" BC	COMERCIAL	4

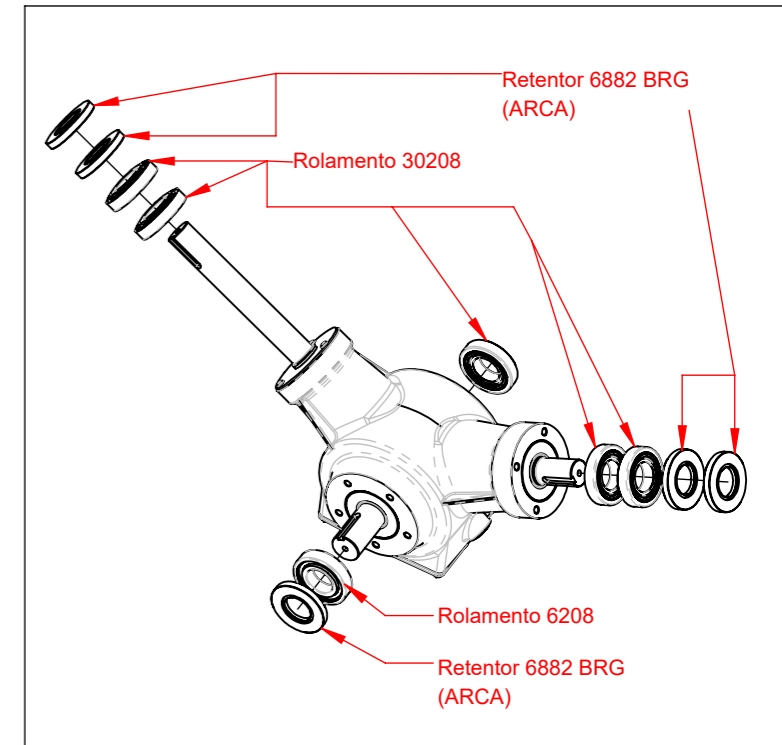
MAPA DE ROLAMENTOS E ENGRENAGENS



REDUTOR 1:50 CR-A1312

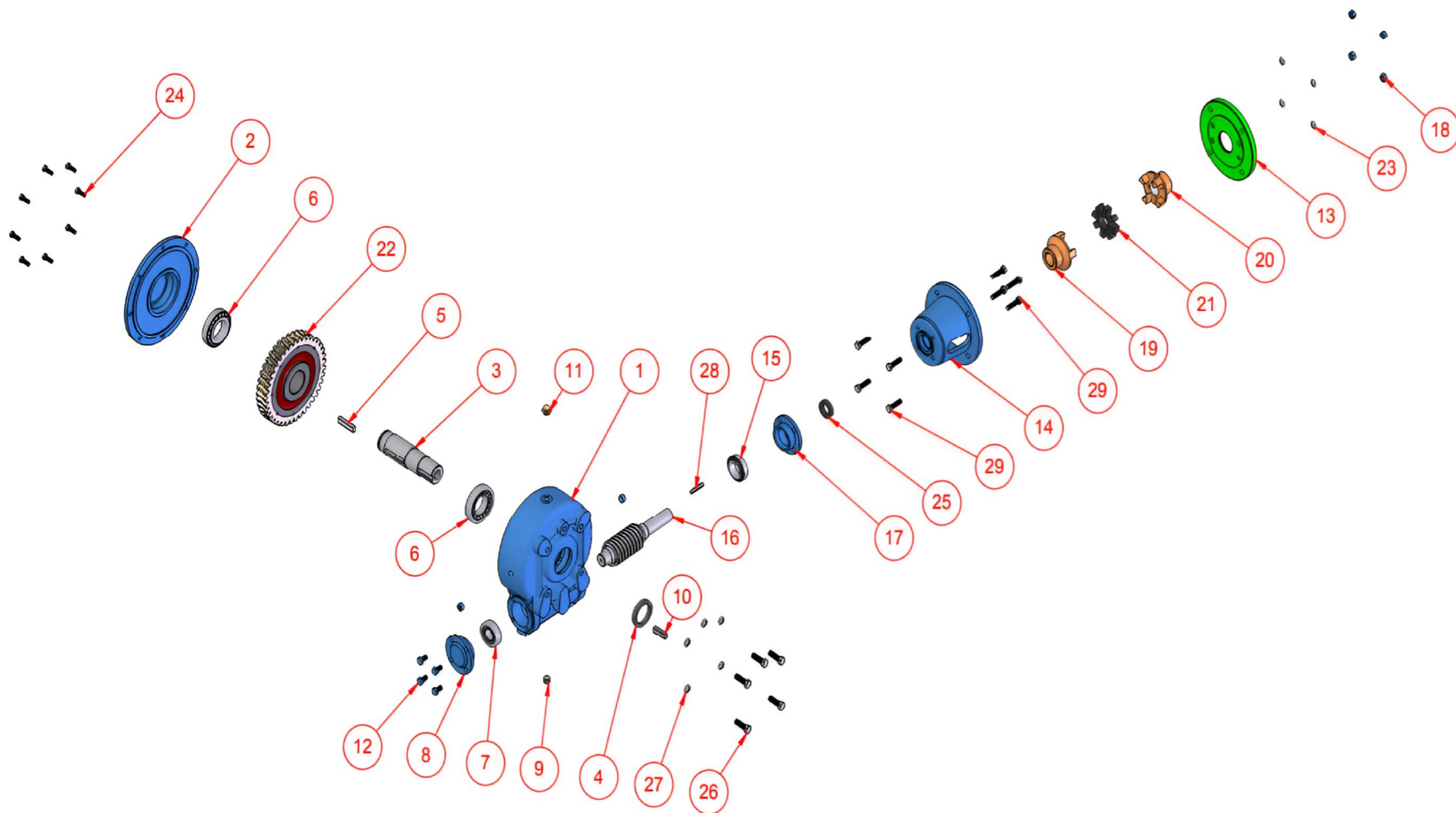


CAIXA DE TRANSMISSÃO INPEL CT147120-01-ZH



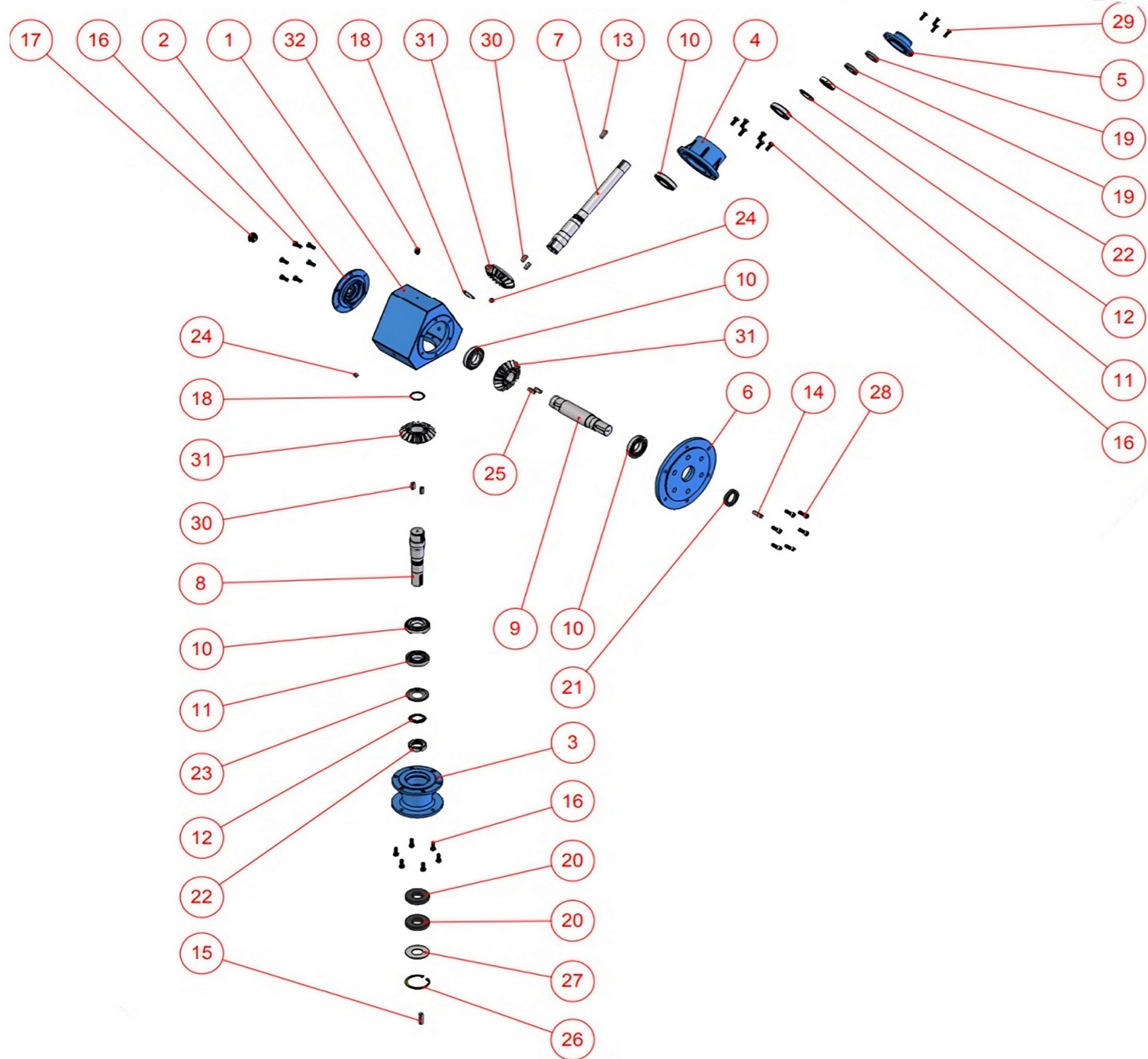
MAPA DE ENGRENAGENS					
ITEM	CÓD. INTERNO	CÓD. ENGENHARIA	DESCRIÇÃO	ORIGEM	QTD.
1	NA	300201.73.1700	ENGRENAGEM ANSI 80/1 Z12 T2 ESTICADORA L26	COMERCIAL	2
2	NA	300201.73.1800	ENGRENAGEM ANSI 80/1 Z12 T2 ESTICADORA L32	COMERCIAL	2
3	NA	300201.73.0600	ENGRENAGEM ANSI 80/1 Z17 T2 F40 G7 L35 COM CHAVETA	COMERCIAL	2
4	NA	300201.73.0800	ENGRENAGEM ANSI 80/1 Z18 T2 F36 G7 L45 COM CHAVETA	COMERCIAL	2
5	NA	300201.73.1900	ENGRENAGEM ANSI 80/1 Z10 T2 ESTICADORA L25	COMERCIAL	1
6	NA	300201.73.2000	ENGRENAGEM ANSI 60/1 Z12 T2 ESTICADORA L25	COMERCIAL	1
7	NA	300201.73.2100	ENGRENAGEM ANSI 60/1 Z12 T2 ESTICADORA L30	COMERCIAL	2
8	NA	300201.73.0900	ENGRENAGEM ANSI 80/1 Z22 T2 F40 G7 L45 COM CHAVETA	COMERCIAL	2
9	NA	300201.73.0200	ENGRENAGEM ANSI 80/1 Z26 T2 F45 G7 L40 COM CHAVETA	COMERCIAL	1
10	NA	300201.73.5200	ENGRENAGEM DE ACIONAMENTO DO CARRETEL	COMERCIAL	1
11	NA	300201.73.1500	ENGRENAGEM ANSI 60/1 Z18 T2 F35 G7 L30 COM CHAVETA	COMERCIAL	2
12	NA	300201.73.1100	ENGRENAGEM ANSI 60/1 Z20 T2 F35 G7 L36 COM CHAVETA	COMERCIAL	1
13	NA	300201.73.1000	ENGRENAGEM ANSI 60/1 Z30 T2 F35 G7 L39 COM CHAVETA	COMERCIAL	1
MAPA DE ROLAMENTOS					
14	1537	1537	ROLAMENTO RADIAL DE ESFERAS DIN 625 - 6004	COMERCIAL	4
15	1540	1540	ROLAMENTO 6009 DDU	COMERCIAL	2
16	1541	1541	ROLAMENTO DE ESFERAS 6202 DDU	COMERCIAL	1
17	1542	1542	ROLAMENTO 6205 DDU	COMERCIAL	4
18	1545	1545	ROLAMENTO SEXTAVADO 1-1/4" GSK104-207R3,	COMERCIAL	1
19	1548	1548	ROLAMENTO 30208	COMERCIAL	2
20	1553	1553	ROLAMENTO GE35-XL-KTT-B - (INA)	COMERCIAL	6
21	1554	1554	ROLAMENTO GE40-XL-KTT-B	COMERCIAL	5
22	1555	1555	ROLAMENTO DE ESFERAS 6207 DDU	COMERCIAL	4

CAIXA REDUTORA CR-A1312



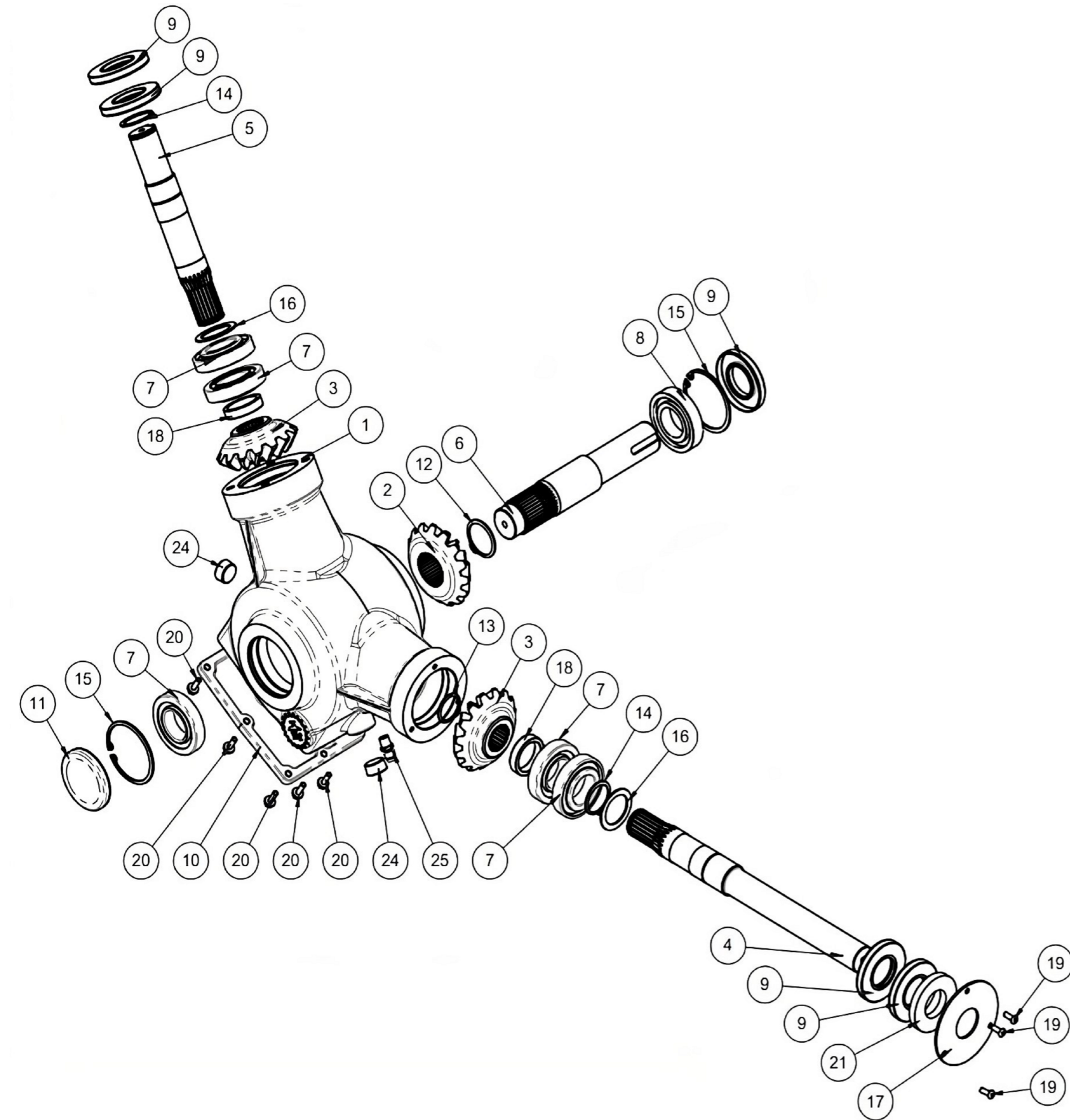
ITEM	CÓD. INTERNO	DESCRIÇÃO	QTD.	ORIGEM
1	7635	CAIXA CR-A1312	1	COMERCIAL
2	7636	TAMPA DE SAÍDA FECHADA CR-A1312	1	COMERCIAL
3	7637	EIXO DE SAÍDA NORMAL CR-A1312	1	COMERCIAL
4	7638	RETENTOR BRG 1422	1	COMERCIAL
5	7114	CHAVETA 14 X 09 X 56	1	COMERCIAL
6	7639	ROLAMENTO 32210	2	COMERCIAL
7	7640	ROLAMENTO 32206	1	COMERCIAL
8	7641	TAMPA ENTRADA FECHADA IR-05	1	COMERCIAL
9	7644	BUJÃO ALLEN 3/8" NPT	3	COMERCIAL
10	7113	CHAVETA 14 X 09 X 43	1	COMERCIAL
11	7645	RESPIRO MOLA ROSCA NPT 3/8"	1	COMERCIAL
12	1612	PARAFUSO SEXT. M10 X 20	4	COMERCIAL
13	7167	SOBRE FLANGE M.H. CR-R1312	1	COMERCIAL
14	7646	FLANGE FAF C090 SOBRE TAMPA CR-A1312	1	COMERCIAL
15	7649	ROLAMENTO 32007	1	COMERCIAL
16	7648	ROSCA SEM FIM NORMAL RED. 1 : 50	1	COMERCIAL
17	7647	TAMPA ENTRADA ABERTA IR-05	1	COMERCIAL
18	1716	PORCA SEXTAVADA M10	4	COMERCIAL
19	7654	ACOPLAMENTO AE-4	1	COMERCIAL
20	7652	ACOPLAMENTO AE-4 Ø32	1	COMERCIAL
21	7651	BORRACHA PARA ACOPLAMENTO AE-4	1	COMERCIAL
22	7653	COROA NORMAL CR-A1312 RED. 1 : 50	1	COMERCIAL
23	1722	ARRUELA DE PRESSÃO M10	4	COMERCIAL
24	1632	PARAFUSO SEXT. M08X25	8	COMERCIAL
25	7650	RETENTOR BRG 2234	1	COMERCIAL
26	1598	PARAFUSO SEXT. M12 X 40	5	COMERCIAL
27	1726	ARRUELA DE LISA M12	6	COMERCIAL
28	7109	CHAVETA 08 X 07 X 44	1	COMERCIAL
29	1620	PARAFUSO SEXT. M10X40	8	COMERCIAL

CAIXA DE TRANSMISSÃO EX-04



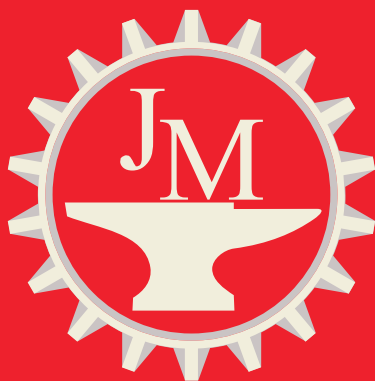
ITEM	CÓD. INTERNO	DESCRIÇÃO	QTD.	ORIGEM
1	7107	CAIXA EX-04	1	COMERCIAL
2	7166	TAMPA FECHADA NIVEL EX-04	1	COMERCIAL
3	7165	MANCAL MAIOR EX-04	1	COMERCIAL
4	7175	MANCAL DE SAÍDA MENOR EX-04	1	COMERCIAL
5	7156	TAMPA MANCAL MENOR EX-04	1	COMERCIAL
6	7163	TAMPA FLANGE EX-04	1	COMERCIAL
7	7134	EIXO DE SAÍDA LONGO EX-04	1	COMERCIAL
8	7129	EIXO DE ENTRADA EX-04	1	COMERCIAL
9	4713	EIXO DE SAÍDA CURTO	1	COMERCIAL
10	1562	ROLAMENTO CÔNICO 30209 EN	4	COMERCIAL
11	1548	ROLAMENTO CÔNICO 30208 EN	2	COMERCIAL
12	1720	ARRUELA TRAVA MB-08	2	COMERCIAL
13	3504	CHAVETA 3/8" X 3/8" X 30	1	COMERCIAL
14	1775	CHAVETA 3/8" X 3/8" X 40	1	COMERCIAL
15	1857	CHAVETA 3/8" X 3/8" X 45	1	COMERCIAL
16	1613	PARAFUSO SEXT. M10 X 25	18	COMERCIAL
17	7141	VISOR DE ALUMINIO SEXTADO ROSCA 3/4" BSP X 10,0mm	1	COMERCIAL
18	1803	ANEL TRAVA DIN471 E-45	2	COMERCIAL
19	1872	RETENTOR BRG 01742 (35,0 X 52,0 X 12,0)	2	COMERCIAL
20	1873	RETENTOR BRG 05088 (37,0 X 83,0 X 12,0)	2	COMERCIAL
21	7204	RETENTOR BRG 05078 (45,0 X 62,0 X 10,0)	1	COMERCIAL
22	1618	PORCA KM 08	2	COMERCIAL
23	7093	ANEL DE VEDAÇÃO 30208 AV	1	COMERCIAL
24	1850	BUJÃO ALLEN 1/4" NPT	2	COMERCIAL
25	7110	CHAVETA 10 X 08 X 30	2	COMERCIAL
26	2793	ANEL TRAVA DIN471 I-82	1	COMERCIAL
27	7091	ARRUELA DE PROTEÇÃO DO RETENTOR	1	COMERCIAL
28	6724	PARAFUSO ALLEN M10 X 30	6	COMERCIAL
29	1632	PARAFUSO SEXTAVADO M8X25	4	COMERCIAL
30	7634	CHAVETA 10 X 08 X 25	4	COMERCIAL
31	1469	ENGRENAGEM CÔNICA EX-04 RELAÇÃO 1:1 - 17 DENTES	3	COMERCIAL
32	4023	RESPIRO MOLA ROSCA NPT 1/4"	1	COMERCIAL

CAIXA DE TRANSMISSÃO CT147120-01-ZH



ITEM	CÓD. INTERNO	DESCRIÇÃO	QTD.	ORIGEM
1	7632	CARCAÇA CT147	1	COMERCIAL
2	7138	ENGRENAGEM CÔNICA HE	1	COMERCIAL
3	7137	ENGR. CÔNICA Z:15 M:7 HD	2	COMERCIAL
4	7235	EIXO LONGO CT-147	1	COMERCIAL
5	7237	EIXO CURTO CT-147	1	COMERCIAL
6	7236	EIXO CT-147	1	COMERCIAL
7	1548	ROLAMENTO 30208	5	COMERCIAL
8	1556	ROLAMENTO 6208	1	COMERCIAL
9	7262	RETENTOR 6882 BRG (ARCA)	5	COMERCIAL
10	7270	TAMPA (89119)	1	COMERCIAL
11	7268	TAMPA (TA-15)	1	COMERCIAL
12	1803	ANEL TRAVA DIN471 E-45	1	COMERCIAL
13	1812	ANEL TRAVA DIN471 E-35	2	COMERCIAL
14	1802	ANEL TRAVA DIN471 E-40	2	COMERCIAL
15	1804	ANEL TRAVA DIN471 I-80	2	COMERCIAL
16	7153	ANEL ESPAÇADOR	2	COMERCIAL
17	7241	DISCO DE PROTEÇÃO	1	COMERCIAL
18	7631	BUCHA ESPAÇADORA	2	COMERCIAL
19	7657	PARAF. CAB. ABAULADA C/ SEXT ITERNO M6X16	3	COMERCIAL
20	7242	PARAF FLANGEADO M6X20	8	COMERCIAL
21	7212	ARRUELA DE VEDAÇÃO Ø34	1	COMERCIAL
22	7151	TAMPÃO 1/4" - 18 NPT	1	COMERCIAL
23	7150	TAMPÃO 3/8" NPT	1	COMERCIAL
24	7149	BUJÃO	2	COMERCIAL
25	7254	RESPIRO 1/4" - 18 NPT	1	COMERCIAL

Rua Espírito Santo nº 2352
Bairro Jardim Novo Horizonte
Rondonópolis – MT
Fone: (66) 3421-1115



**JORGE
MÁQUINAS
AGRÍCOLAS**

Código de Publicação: CP.0450.000
Edição: Junho de 2024
Revisão: A (edição inicial)